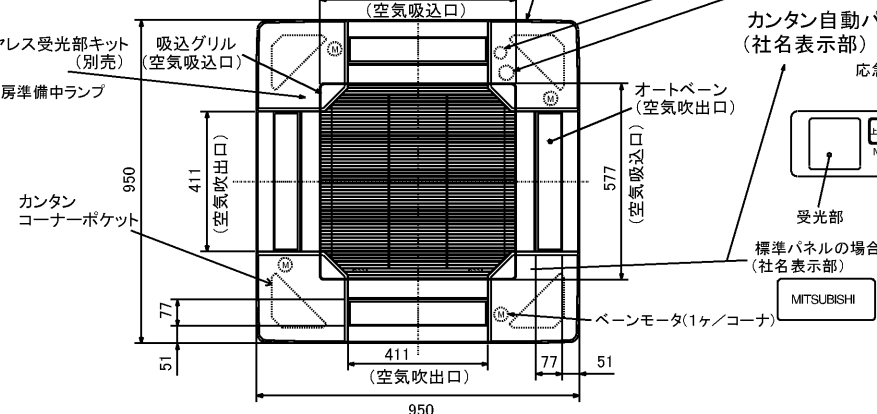
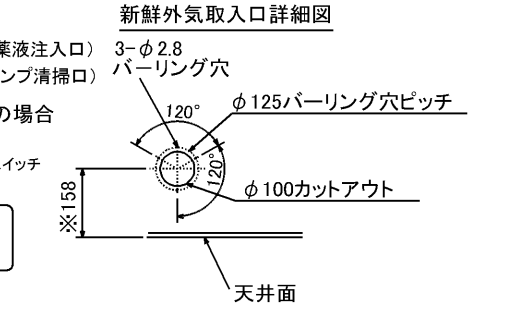
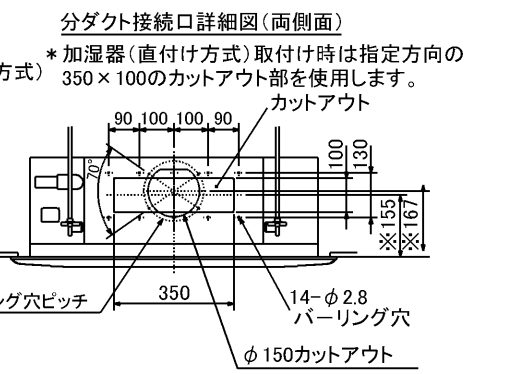
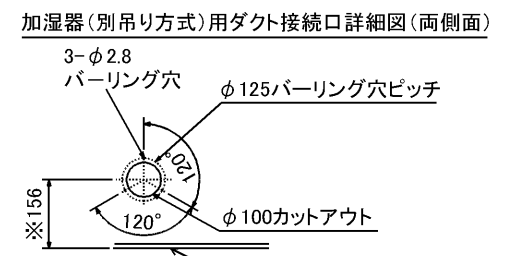
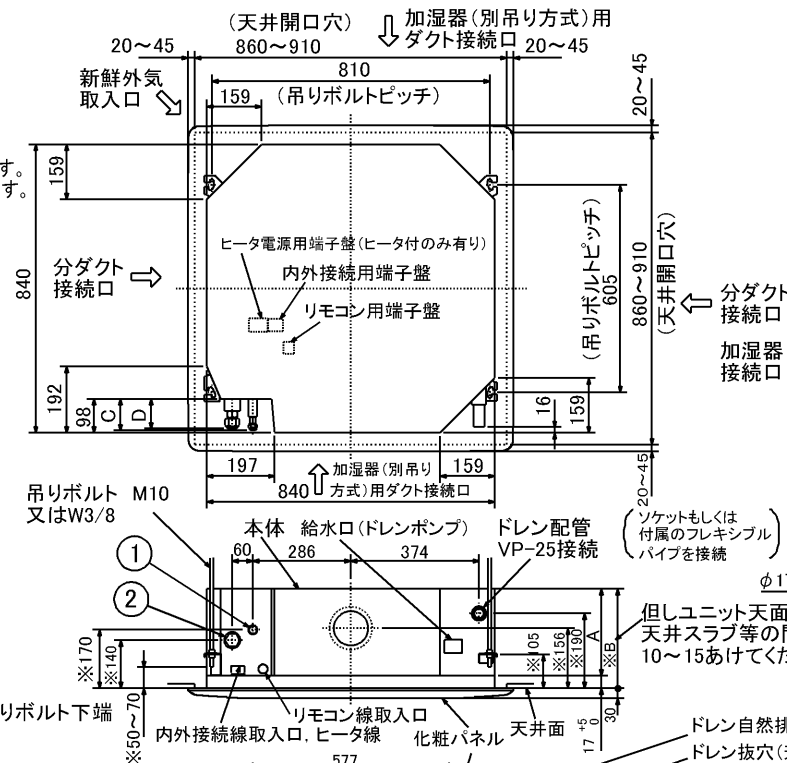
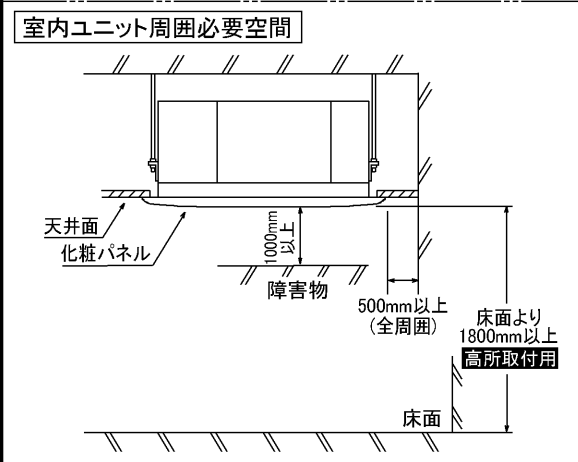
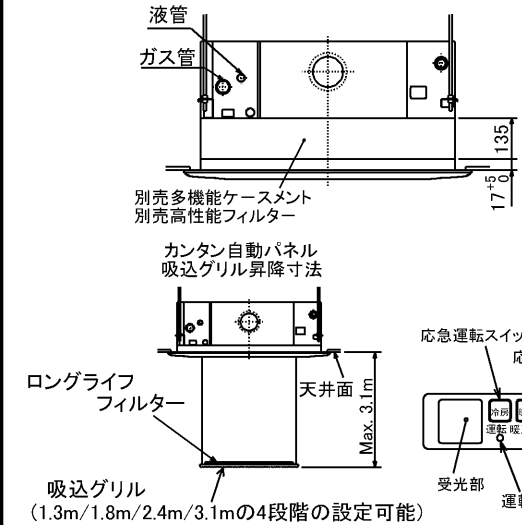


- 注 1. 化粧パネルは標準パネル、カンタン自動パネルからお選びください。
 2. ドレン配管はPVC管VP-25を使用してください。
 ドレンポンプ内蔵です。最大揚程は天井面から850mmです。
 3. 吊りボルトはM10またはW3/8ネジを使用してください。(現地手配)
 4. サービス時、電気品箱を取外す事があります。ヒータ電源線並びにリモコン線、内外接続線の接続時には、電線に十分な余裕を持たせてください。
 5. カンタンコーナーポケットより、化粧パネルを付けたまま本体の高さ調整が可能です。
 6. 別売加湿器(別吊り方式)、取付時は天井ふところ高さが、360mm以上必要となります。
 7. 別売加湿器(直付け方式)、取付時は天井ふところ高さが、360mm以上必要となります。
 8. 別売多機能ケースメント及び別売高性能フィルター取付時の注意
 1) 天井ふところ高さが下表以上必要となります。

40~80形	400
112~160形	440

- 2) 図中の※印部の寸法は、135mm加算されます。
 3) 別売高性能フィルターは、多機能ケースメントと併用となります。
 4. 分ダクト接続時は、十分な断熱を行ってください。
 (露付、露たれの原因になります。)



	①	②	A	B	C	D
40~63形	冷媒配管 φ6.35 フレア接続 1/4F	冷媒配管 φ12.7 フレア接続 1/2F	241	258	85	76
71~80形	冷媒配管 φ9.52 フレア接続 3/8F	冷媒配管 φ15.88 フレア接続 5/8F			89	80
112~160形			281	298		

単位	スケール	作成日	形名	MPL(Z)-RP40(S)~RP160(S)AA(H)2			
mm	NTS	2005-9-16	パッケージエアコン室内ユニット外形図 (4方向天井カセット形)(パワーカセット)				
三菱電機株式会社			図番	7PQCDA	副番	A	記号

RG01N804