

空冷ヒートポンプ式パッケージエアコン仕様書 (ツインタイプ) (2方向天井カセット形)	仕様書 番号	
--	-----------	--

ご使用先 殿

ご注文先 (最終仕様ご確認先) 殿 始動方式 直入

弊社工事番号 用途

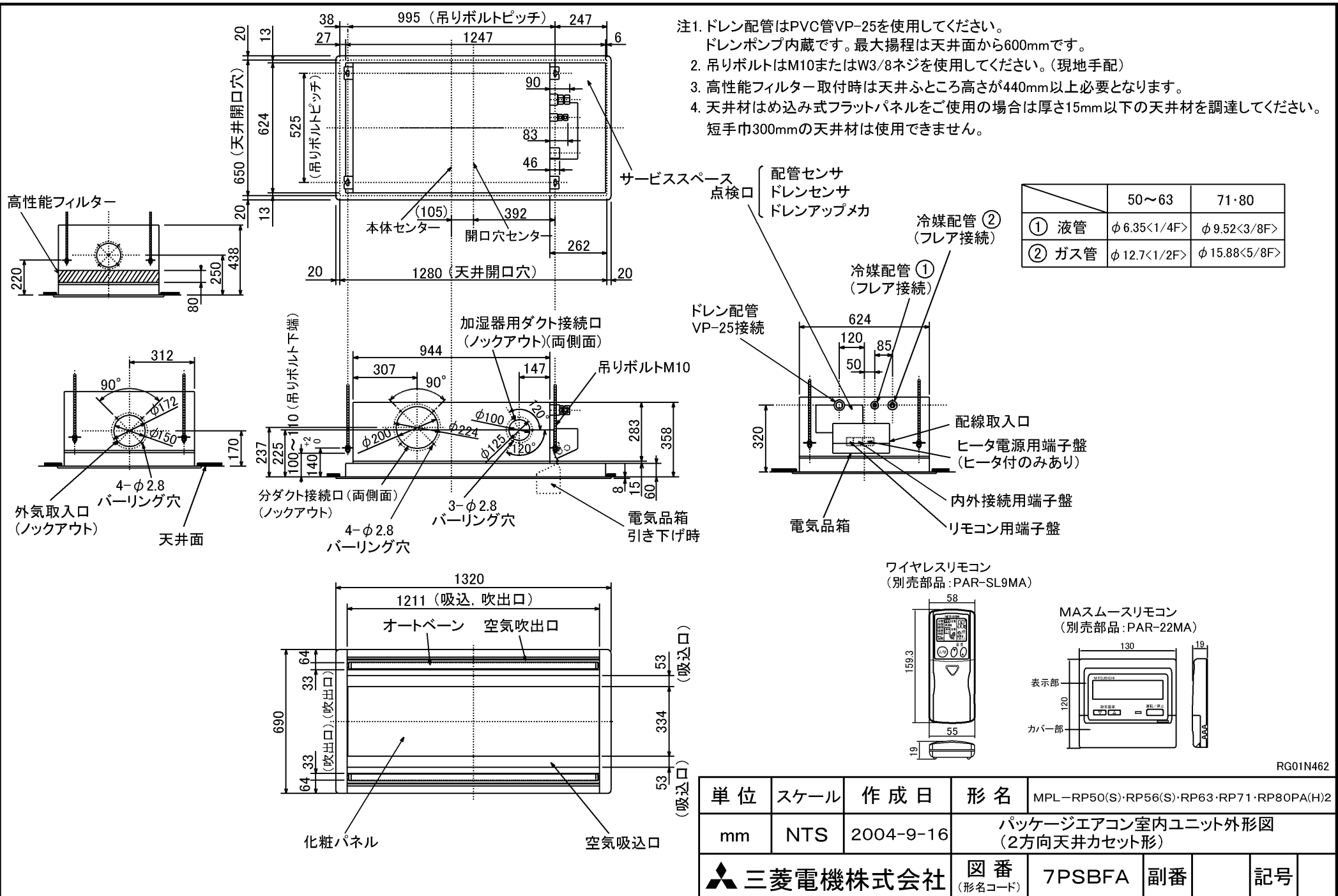
室内ユニット形名	MPL-RP50PAH2	台数	
----------	--------------	----	--

		冷房	暖房	
能力	kW	組合せする室内ユニットの容量により能力は異なります。 別紙室外ユニットの冷房、暖房能力の欄をご覧ください。		
室内 ユニ ット 仕 様	風量 m ³ /min	弱11-強16	機外静圧 Pa 三相 200V 1.6kW	
	送風機出力 kW	0.050	補助電熱装置 kW 三相 4.62A	
	吸込口形式 / 方向	グリル/下面中央	電流	—
	冷媒配管接続方向	側面	吹出口形式 / 方向	グリル/下面両側
	温度調節器	調節 冷房/19℃~30℃ 除湿/19℃~30℃ 範囲 暖房/17℃~28℃	電気配線接続方向	側面
	冷媒配管サイズ	液φ6.35 ガスφ12.7	エアフィルター	PPハニカム(ロングライフ抗菌仕様)
	製品質量 kg	37+9(パネル)	ドレン配管サイズ	VP-25
	塗装色	パネル:ピュアホワイト マンセル 6.4Y8.9/0.4		
	主要別売部品	MAスームスリモコン・ワイヤレスリモコン・加湿器		

備考	
----	--

添付図面	
------	--

改定	作成	2004-8-31
	図番	7PSBFC1



単位	スケール	作成日	形名	MPL-RP50(S)・RP56(S)・RP63・RP71・RP80PA(H)2
mm	NTS	2004-9-16	パッケージエアコン室内ユニット外形図 (2方向天井カセット形)	
三菱電機株式会社			図番 (形名コード)	7PSBFA 副番
				記号

RG01N462