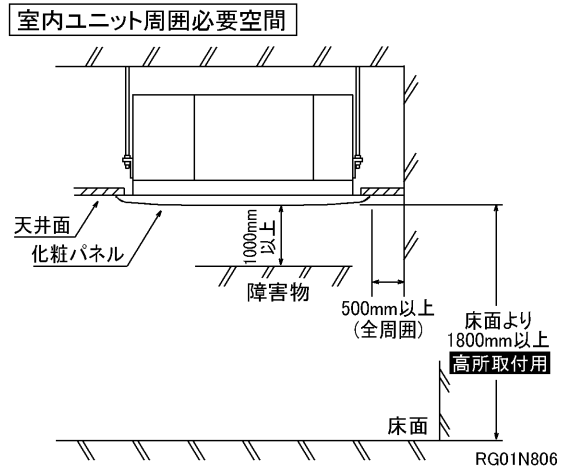
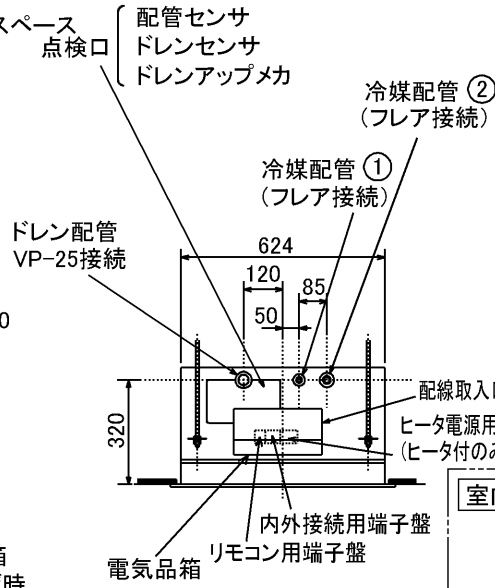


- 注1. ドレン配管はPVC管VP-25を使用してください。
ドレンポンプ内蔵です。最大揚程は天井面から600mmです。
2. 吊りボルトはM10またはW3/8ネジを使用してください。(現地手配)
3. 高性能フィルター取付時は天井ふところ高さが440mm以上必要となります。
4. 天井材はめ込み式フラットパネルをご使用の場合は厚さ15mm以下の天井材を調達してください。
短手巾300mmの天井材は使用できません。

	50~63	71~80
① 液管	φ6.35<1/4F>	φ9.52<3/8F>
② ガス管	φ12.7<1/2F>	φ15.88<5/8F>



単位	スケール	作成日	形名	MPL-RP50(S)・RP56(S)・RP63・RP71・RP80PA(H)2			
mm	NTS	2005-9-16	パッケージエアコン室内ユニット外形図 (2方向天井カセット形)				
三菱電機株式会社			図番	7PSBFA	副番	A	記号
			(形名コード)				