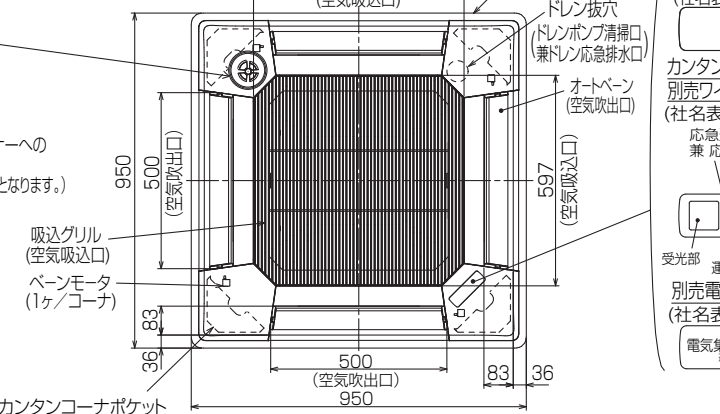
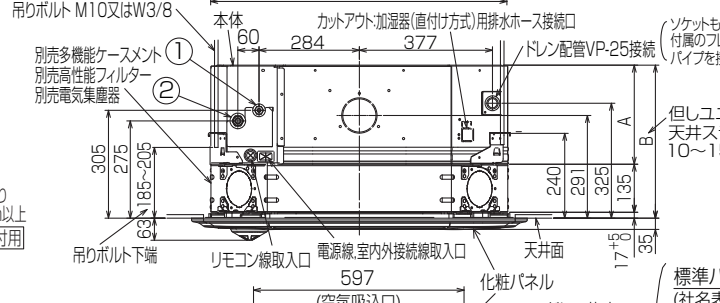
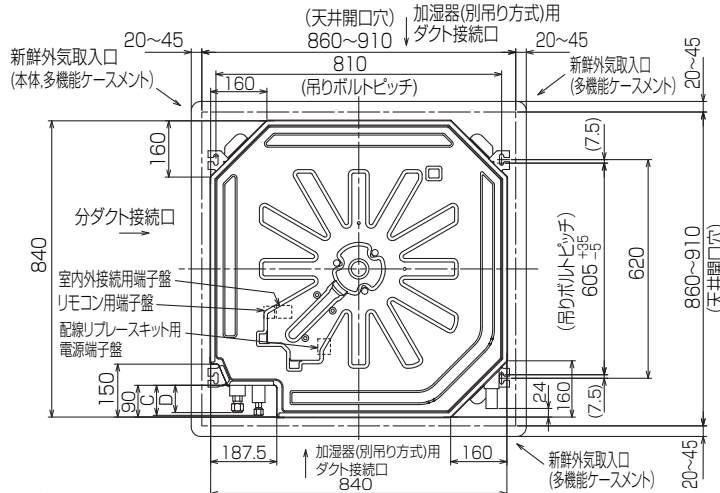
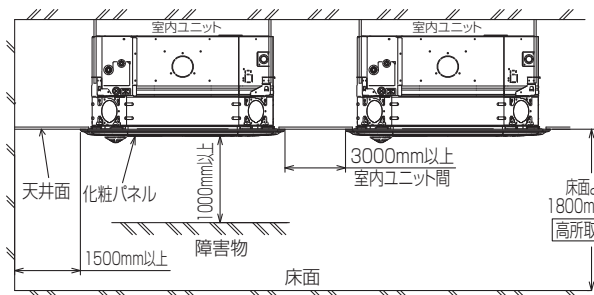
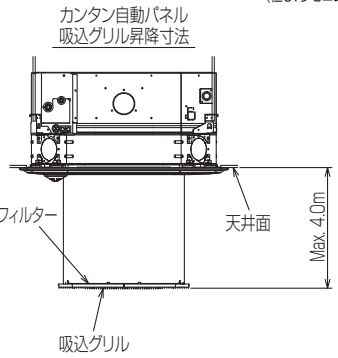


※本図は別売多機能ケースメント及び別売高性能フィルター又は、別売電気集塵器取付の場合を示す。

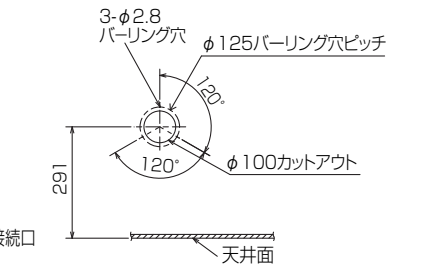
- 注1.化粧パネルは標準パネル、ムーブアイパネル、標準カンタン自動パネル、ムーブアイカンタン自動パネルからお選びください。
 2.ドレン配管はPVC管VP-25を使用してください。
 ドレンポンプ内蔵です。
 最大揚程は天井面から850mmです。
 3.吊りボルトはM10またはW3/8ネジを使用してください。(現地手配)
 4.サービス時、電気品箱を取外す事があります。
 電源線並びにリモコン線、室内外接続線の接続時には、電線に十分な余裕を持たせてください。
 5.カンタンコーナポケットより、化粧パネルを付けたまま本体の高さ調整が可能です。
 6.別売多機能ケースメント及び別売高性能フィルター、又は別売電気集塵器取付の時の注意
 1)天井ふところ高さがE以上必要となります。
 2)別売高性能フィルターは、別売多機能ケースメントと併用となります。
 7.分ダクト接続時は、十分な断熱を行なってください。
 (露付、露たれの原因になります)
 8.必要な据付け・サービススペースは下図を参照願います。



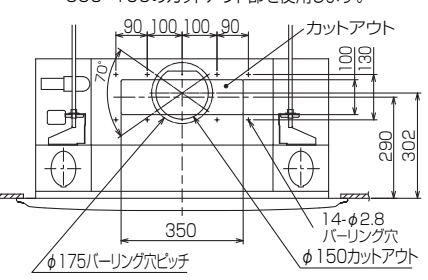
ムーブアイパネルの場合
 輻射センサー(ムーブアイ)標準取付位置
 ※標準パネルの場合、輻射センサーはありません。
 ※ドレン配管コーナー以外のコーナーへの取付けが可能です。(但し、リモコンでの機能選択が必要となります。)



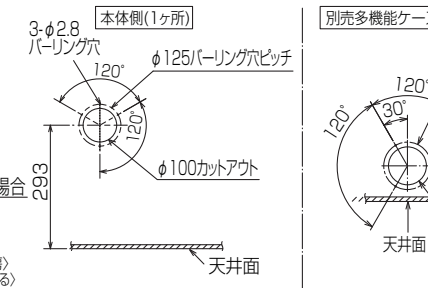
加湿器(別吊り方式)用ダクト接続口詳細図(両側面)



分ダクト接続口詳細図(両側面)
 *加湿器(直付け方式)取付け時は指定方向の350×100のカットアウト部を使用します。



新鮮気取入口詳細図



①	②	A	B	C	D	E
冷媒配管 φ6.35 フレア接続 1/4F	冷媒配管 φ12.7 フレア接続 1/2F	241	393	80	74	400

- 標準パネルの場合(社名表示部)
MYTOURNA
 カンタン自動パネルの場合
 別売ワイヤレス受光部キット取付の場合(社名表示部)
 応急運転スイッチ<冷房>兼 応急昇降スイッチ<上げる>
 応急運転スイッチ<暖房>兼 応急昇降スイッチ<下げる>
 受光部 運転ランプ
 別売電気集塵器取付の場合(社名表示部)
 電気集じん器 MYTOURNA
 運転ランプ

BK01B958-3

単位	スケール	作成日	形名	MPL-RP63BA3
mm	NTS	2009-12-9	パッケージエアコン室内ユニット外形図(4方向天井カセット形)(別売組込図)	
三菱電機株式会社		図番	GA-BE-MPLRP63BA3	副番 B 記号