


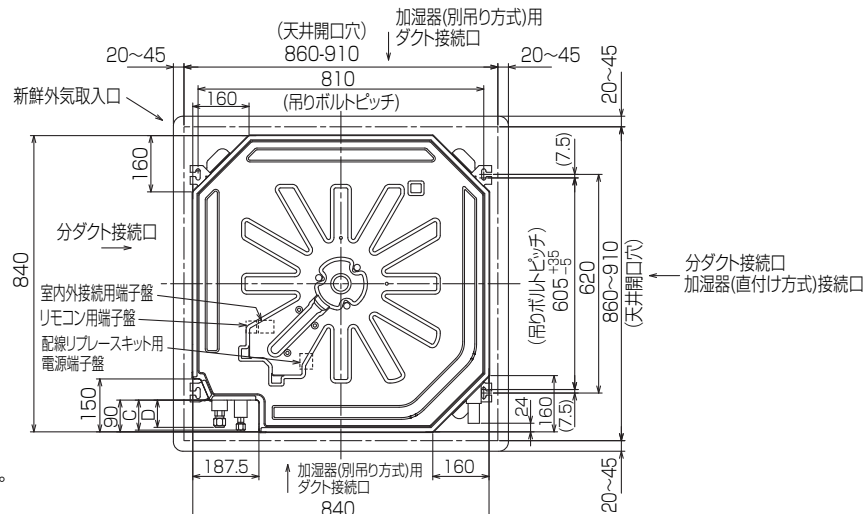
空冷ヒートポンプ式パッケージエアコン室内ユニット仕様書 4方向天井カセット形<ワイドパワーカセット>

|    |             |    |  |    |  |
|----|-------------|----|--|----|--|
| 形名 | MPL-RP71BA3 | 台数 |  | 記号 |  |
|----|-------------|----|--|----|--|

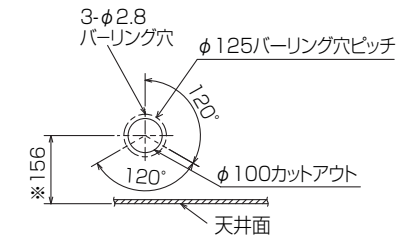
|                |   |           |   |  |       |  |
|----------------|---|-----------|---|--|-------|--|
| 電源             |   |           | 単相200V 50Hz/60Hz  |  |       |  |
| 能力             |   |           | 冷房  | 暖房                                       |       |  |
| kW             |   |           | 12.5  | 14.0                                     |       |  |
| 空気条件           | 室内側   | 乾球温度/湿球温度 | °C  | 27/19                                    |       |  |
|                | 室外側   | 乾球温度/湿球温度 | °C  | 35/ -                                    |       |  |
| 電気特性           | 消費電力  |           | kW  | 0.07/0.07                                |       |  |
|                | 運転電流  |           | A   | 0.39/0.39                                |       |  |
| リモコン温度設定範囲     |   | °C        | 19~30(ドライを含む)   |  | 17~28 |  |
| 風向調節           |   | 上下方向      | 30° ~60° の間で5段階に設定可 ・スイング   |  |       |  |
|                |   | 左右方向      | -   |  |       |  |
| 送風機            | 形式×個数   |           | ターボファン×1  |  |       |  |
|                | 風量 強-中1-中2-弱  | m³/min    | 21-18-16-14   |  |       |  |
|                | 機外静圧  |           | Pa  | 0  |       |  |
|                | 電動機出力   |           | kW  | 0.05                                     |       |  |
| 外装             |   |           | ピュアホワイト<6.4Y 8.9/0.4>   |  |       |  |
| 外形寸法           | 本体(H×W×D)   |           | mm  | 258×840×840                              |       |  |
|                | パネル(H×W×D)  |           | mm  | 35×950×950                               |       |  |
| 熱交換器形式         |   |           | クロスフィン  |  |       |  |
| エアフィルター        |   |           | PPハニカム(抗菌仕様)  |  |       |  |
| 防音・断熱材         |   |           | 発泡PS  |  |       |  |
| 冷媒配管サイズ(液/ガス)  |   | mm        | φ9.52/φ15.88  |  |       |  |
| ドレン配管サイズ       |   | mm        | VP-25接続可  |  |       |  |
| 運転音 強-中1-中2-弱  |   | dB        | 34-32-30-28   |  |       |  |
| 製品質量           |   | kg        | 本体:22 パネル:6   |  |       |  |
| 機外配線           | 最小電線太さ  |           | mm  | 内・外ユニットの組み合わせにより変わりますので、<br>技術資料をご覧ください。 |       |  |
|                | 配線用遮断器  |           | A   |  |       |  |
| 構成部品           | 運転調整装置 (別売)   |           | MAリモコン  |  |       |  |
|                | 化粧パネル (別売)  |           | M-NETリモコン   |  |       |  |
| その他の取付可能主要別売部品 |   |           | 標準パネル, 標準パネルカンタン自動パネル, ムーブアイパネル<br>ムーブアイカンタン自動パネル, フィルター自動清掃ユニット(パネル付)からお選びください。      |  |       |  |
| 付属品            |   |           | スペースパネル, 吹出口シャッタープレート, 加湿器, リモコンケーブル<br>高性能フィルター, 多機能ケースメント, ワイドパネル, 高湿度対応キット, パルスクリン |  |       |  |
| 特記事項, 標準外仕様等   |   |           | ワッシャー, ワッシャー(クッション付), パイプカバー, バンド<br>座付きネジ, フレキホース, 断熱材                               |  |       |  |
| 注意事項           | <p>1. 冷暖房能力はJIS B 8615-1条件、冷媒配管相当長 7.5mで運転した場合の最大能力です。</p> <p>2. 実際の能力特性は内・外機の組合せにより変わりますので技術資料をご覧ください。</p> <p>3. 運転音はJIS規格に準じて無響室でのデータです。(騒音計Aスケール値)</p> |           |   |  |       |  |

|  |     |             |    |               |    |   |
|--|-----|-------------|----|---------------|----|---|
| パッケージエアコン 室内ユニット仕様書  | 形名  | MPL-RP71BA3 | 台数 |               | 記号 |   |
|  三菱電機株式会社 | 作成日 | 2009-12-10  | 図番 | SY-MPLRP71BA3 | 副番 | A |

- 注1.化粧パネルは標準パネル、ムーブアイパネル、標準カンタン自動パネル、ムーブアイカンタン自動パネルからお選びください。
- 2.ドレン配管はPVC管VP-25を使用してください。  
ドレンポンプ内蔵です。  
最大揚程は天井面から850mmです。
- 3.吊りボルトはM10またはW3/8ネジを使用してください。(現地手配)
- 4.サービス時、電気箱箱を取外すことがあります。  
電源線並びにリモコン線、室内外接続線の接続時には、電線に十分な余裕を持たせてください。
- 5.カンタンコーナポケットより、化粧パネルを付けたまま本体の高さ調整が可能です。
- 6.別売加湿器(別吊り方式)取付時は、天井ふところ高さが360mm以上必要となります。  
別売加湿器(直付け方式)取付時は、天井ふところ高さが300mm以上必要となります。
- 7.フィルター自動清掃パネル、別売多機能ケースメント及び別売高性能フィルター又は別売電気集塵器取付時の注意  
1)天井ふところ高さがE以上必要となります。  
2)図中の※印部の寸法は、135mm加算されます。  
3)別売高性能フィルターは、別売多機能ケースメントと併用となります。
- 8.分ダクト接続時は、十分な断熱を行なってください。  
(露付、露たれの原因になります)
- 9.必要な据付け・サービススペースは下図を参照願います。

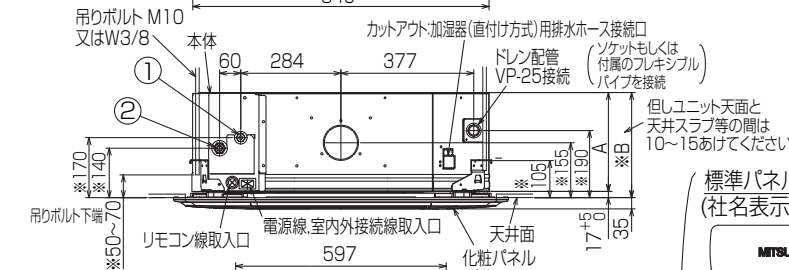
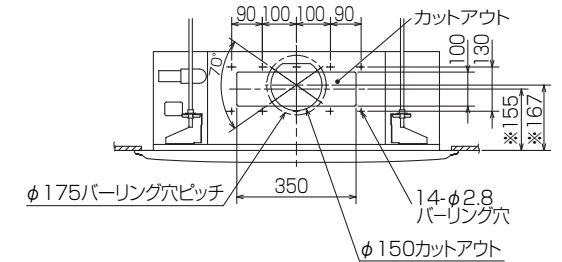


加湿器(別吊り方式)用ダクト接続口詳細図(両側面)



分ダクト接続口詳細図(両側面)

\*加湿器(直付け方式)取付け時は指定方向の350×100のカットアウト部を使用します。



標準パネルの場合  
(社名表示部)

MITSUBISHI

カンタン自動パネルの場合  
別売ワイヤレス受光部キット取付の場合  
(社名表示部)

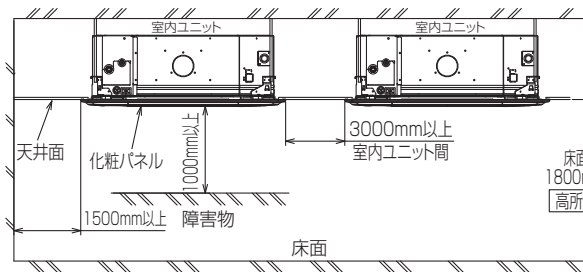
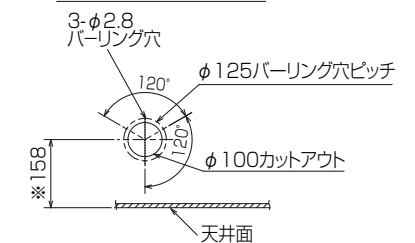
応急運転スイッチ・(冷房)  
兼 応急昇降スイッチ(上げる)  
応急運転スイッチ・(暖房)  
兼 応急昇降スイッチ(下げる)

受光部 運転ランプ  
霜取 暖房準備ランプ

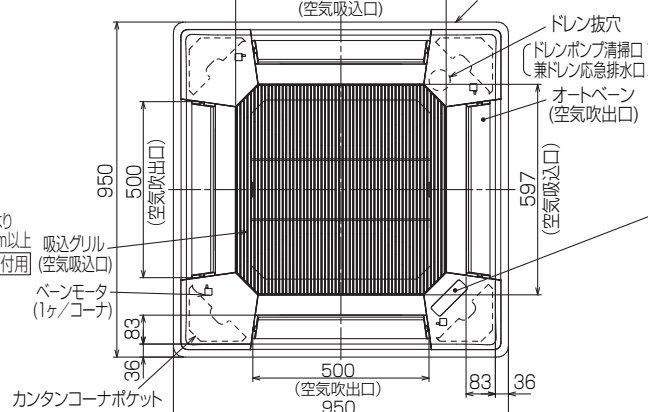
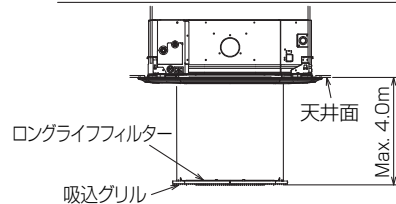
別売電気集塵器取付の場合  
(社名表示部)

電気集じん器 MITSUBISHI  
運転中 運転ランプ

新鮮外気取入口詳細図



カンタン自動パネル 吸込グリル昇降寸法



| ①                        | ②                         | A   | B   | C  | D  | E   |
|--------------------------|---------------------------|-----|-----|----|----|-----|
| 冷媒配管 φ9.52<br>フレア接続 3/8F | 冷媒配管 φ15.88<br>フレア接続 5/8F | 241 | 258 | 85 | 77 | 400 |

BK01B958-1

| 単位       | スケール | 作成日       | 形名  | MPL-RP71BA3 |
|----------|------|-----------|---|-------------|
| mm       | NTS  | 2008-10-8 | パッケージエアコン室内ユニット外形図<br>(4方向天井カセット形)(標準パネル) |             |
| 三菱電機株式会社 |      | 図番        | GA-MPL-RP71BA3                            | 副番 A 記号     |