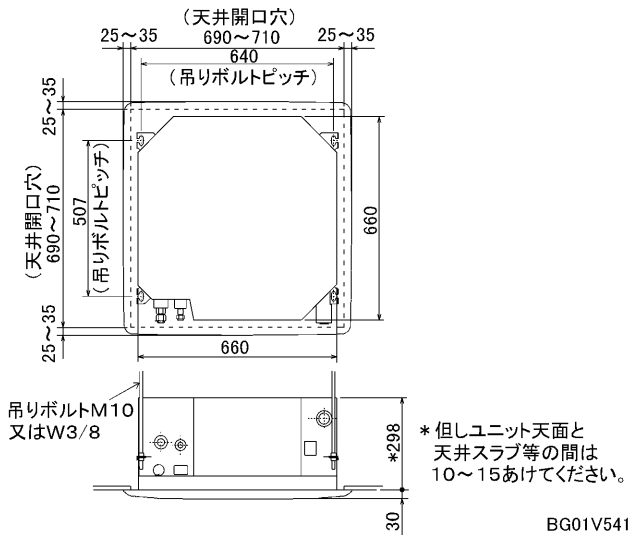


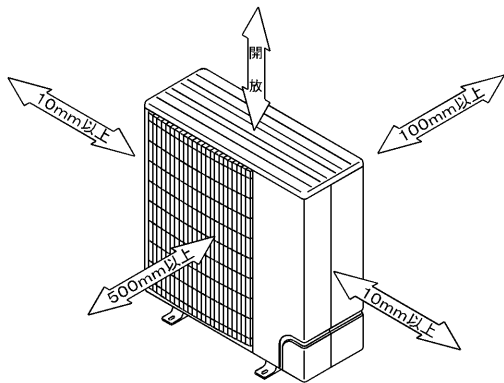
据付所要スペース(室内ユニット)



BG01V541

室外ユニットの
周囲必要空間

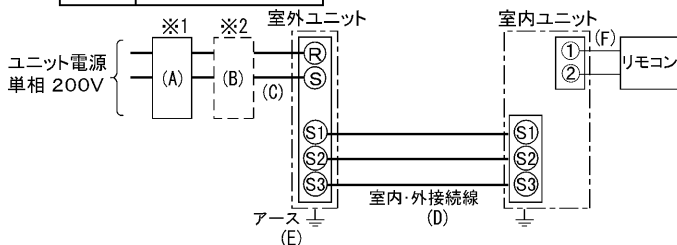
下記の数値は基本例として最大公約数で表しております。
個々の具体的な場合は冷熱ハンドブック又は、
工事マニュアル等を御覧ください。



電気配線図

室内ユニット基板の主要端子

記号	名称
CN90	ワイヤレスアダプタ
CN25	加湿器
CN2L	ロスナイ



- ※1 電源には必ず漏電遮断器を取付けてください。
- ※2 漏電遮断器が地絡保護専用の場合には、漏電遮断器と直列に手元開閉器(開閉器+B種ヒューズ)または、配線用遮断器が必要となります。

A	B	C	D	E
漏電遮断器 ※3	手元開閉器	配線用遮断器 定格電流	ユニット電源線太さ	内外接続線太さ (VVF3芯)
20A 30mA 0.1S 以内	開閉器容量 30A	B種ヒューズ 20A	総延長 50m以下 3.5mm ²	総延長 80m以下 φ1.6
			φ1.6	φ1.6
				アース線太さ φ1.6

- ※3 漏電遮断器特性は左から、定格電流・定格感度電流・動作時間の順に記載しています。
- ・リモコン線(記号F): 0.3~1.25mm²のケーブル
- ・電線太さは、20mまでの電圧降下を見込んで選定してありますので、20mを超える場合は、電圧降下を考慮して「内線規定」等に従い、お選びください。
- ・電力会社の地区により規制を受ける場合がありますので、事前に所轄の電力会社にお問い合わせください。

仕様表

記号

セット形名		MPLH-P40SJC(-BS(G))	
電源/単相	200V	60Hz	
冷房能力	kW	4.0	
COP	-	2.19	
定格消費電力	kW	1.83	
運転電流	A	9.4	
力率	%	97	
暖房能力	kW	5.0	
COP	-	2.60	
定格消費電力	kW	1.92	
運転電流	A	9.8	
力率	%	98	
低温能力	kW	3.7	
低温消費電力	kW	1.60	
COP(平均)	-	2.40	
始動電流	A	30	
温度設定(リモコン)	冷房・ドライ19~30°C/暖房17~28°C		

室内機形名		MPL-RP40JA2	
外形寸法(H×W×D)	mm	298×660×660	
外装色<マンセル>	-	ピュアホワイト<6.4Y8.9/0.4>	
補助電熱装置	kW	組込不可	
エアフィルター	PPハニカム(ロングライフ抗菌仕様)		
送風機(形式×出力×個数)	-	ターボファン×0.03kW×1	
風量	m ³ /min	静粛13-弱14-中14.5-強15	
風向調節	上下方向	水平より30°, 45°, 55°, 70°にそれぞれ固定	
	スイング	30°~70°の間をオートスイングに設定可	
運転音	dB	静粛31-弱32.5-中34-強35	
製品質量	kg	19+3.7(パネル)	
ドレンパン	防カビ仕様		
ドレン配管サイズ	-	VP-25	

室外機形名		MPUH-P40SHA2(-BS(G))	
外形寸法(H×W×D)	mm	650×900×330(+20)	
外装色<マンセル>	-	アイボリー<5Y8/1>	
圧縮機	形式×出力×個数	全密閉×1.1W×1	
保護装置	-	シェル温度検知、CT検知回路	
送風機(形式×出力×個数)	-	プロペラファン×0.060kW×1	
風量	m ³ /min	40	
送風機用保護装置	-	温度開閉器	
運転音(冷房/暖房)	dB	42/43	
製品質量	kg	50	

共通事項		冷媒	
冷媒配管長(相当長)/高低差	m	30/30(追加チャージ時40/30)	
延長配管径(液/ガス)	mm	φ6.35/φ12.7	

使用温度範囲	冷房	室内	乾球温度19~32°C/湿球温度15~23°C
		室外	乾球温度5~43°C/
	暖房	室内	乾球温度17~28°C/
		室外	乾球温度-11~21°C/湿球温度-12~15°C

性能条件
1.運転特性はJISB8615-1の条件で運転した場合の数値です。
定格冷房能力(室内側:乾球27.0°C,湿球19.0°C,外気温度:乾球35.0°C)
定格暖房能力(室内側:乾球20.0°C,外気温度:乾球7.0°C,湿球6.0°C)
低温暖房能力(室内側:乾球20.0°C,外気温度:乾球2.0°C,湿球1.0°C)
2.測定条件:無響室, Aスケール, JIS規格に準ずる。

主要別売部	配線リブレスキット, ワイドパネル, MAスームリモコン ワイヤレスリモコン, 加湿器 吹出がけ, M-NET接続用アダプター, 散水キット
-------	--

※この機種は、スームメンテナンス機能に対応していません。



空冷ヒートポンプ式パッケージエアコン仕様書

4方向天井カセット形(コンパクトタイプ) 新冷媒R410A

<標準仕様> MPLH-P40SJC

<耐(重)塩仕様> MPLH-P40SJC-BS(G)

作成日	図番	副番	記号
2005-2-18	MPLHP40SJC-6	A	

A (表示部) (電源室内受電対応時別売配線リブレスキット)

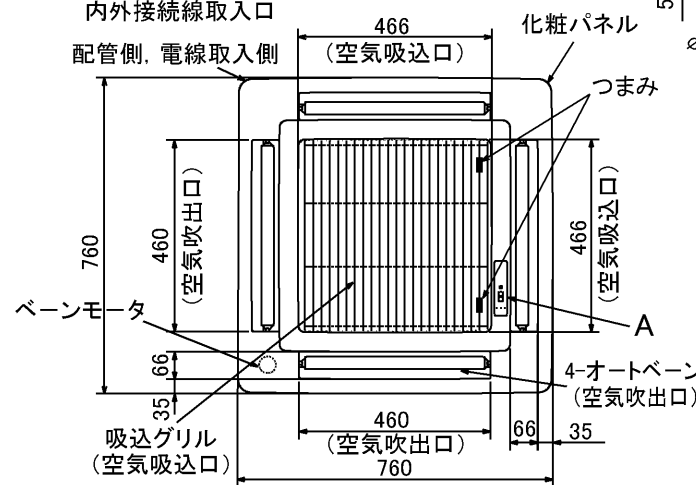


ワイヤレスパネル

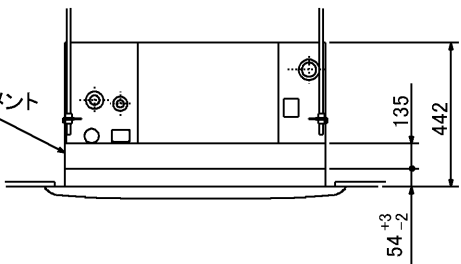


- 化粧パネルはワイヤードタイプ、ワイヤレスタイプからお選びください。
- ドレン配管はPVC管VP-25を使用してください。ドレンポンプ内蔵です。最大揚程は天井面から600mmです。
- 吊りボルトはM10またはW3/8ネジを使用してください。(現地手配)
- 別売加湿器(別吊り型)、取り付け時は天井ふところ高さが、360以上必要となります。
- サービス時、電気品箱を取り外す事があります。リモコン線並びに室内外接続線の接続時には、電線に十分な余裕を持たせてください。
- 別売多機能ケースメント取付時は、天井ふところ高さが450以上必要となります。
- 別売高性能フィルター取付時は、天井ふところ高さが450以上必要となります。(別売多機能ケースメントと併用になります。)
- 吸込みグリルの開閉の際は、つまみをスライドし開閉することができます。

	①(液)	②(ガス)
40~63形	冷媒配管 φ6.35 フレア接続 1/4F	冷媒配管 φ12.7 フレア接続 1/2F
71~80形	冷媒配管 φ9.52 フレア接続 3/8F	冷媒配管 φ15.88 フレア接続 5/8F



* 但しユニット天井と天井スラブ等の間は10~15あけてください。



室内ユニット周囲必要空間

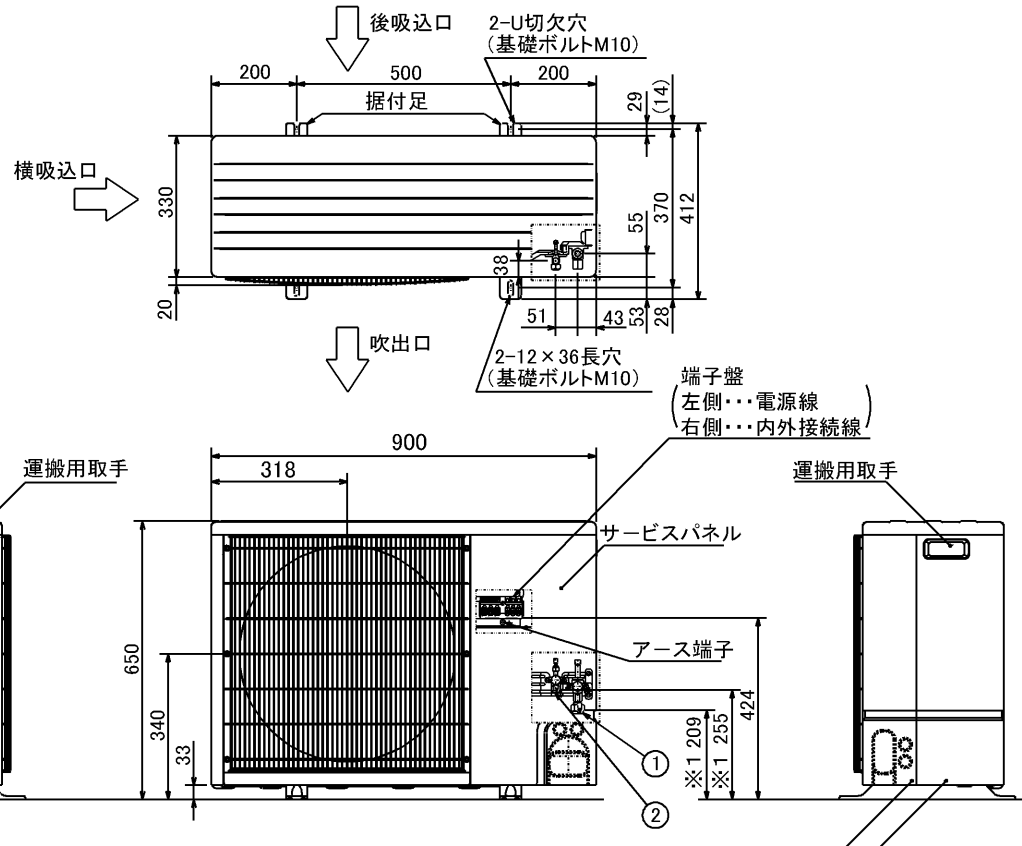


単位	スケール	作成日	形名	MPL-RP40~RP71JA2, MPL-RP80JA2		
mm	NTS	2005-9-9	パッケージエアコン室内ユニット外形図 (4方向天井カセット形) (コンパクトタイプ)			
三菱電機株式会社			図番	7PRBDA	副番	B 記号
			(形名コード)			

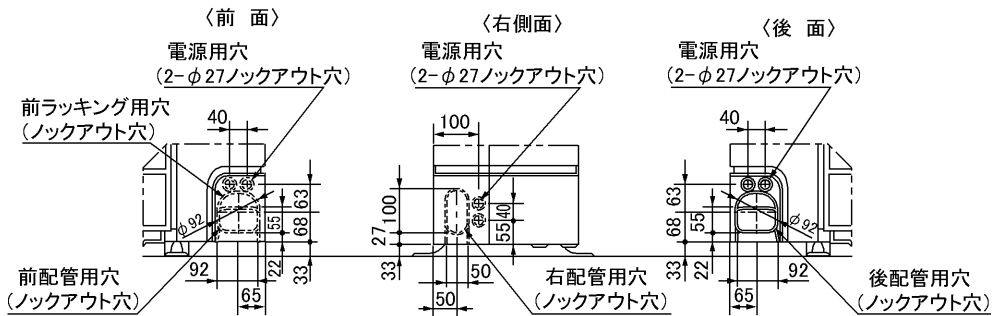
記号説明

- ①・・・冷媒ガス配管接続口(フレア接続) φ12.7(1/2F)
- ②・・・冷媒液配管接続口 (フレア接続) φ6.35(1/4F)
- ※1・・・ストップバルブの接続先端寸法を示します。
- ③・・・3-φ3.6穴(ユニット上部固定用下穴)

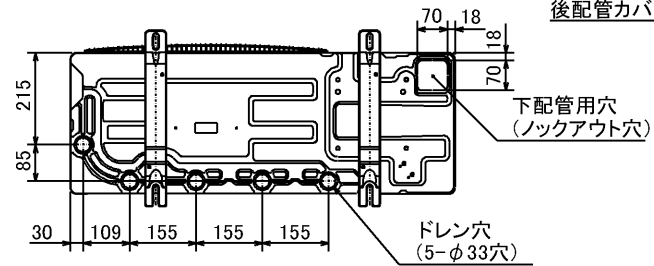
この穴は、ユニットの据付足を固定した上で、さらに上部固定をされる場合にご利用ください。尚、ご使用可能なネジは、セルフタッピングネジ 5×L15以下(現地手配)です。



配管ロックアウト穴詳細



〈基礎ボルト高さ〉



単位	スケール	作成日	形名	MPUH-P40(S)・45(S)・50(S)・56(S)HA2(-BS(G))		
mm	NTS	2004-9-1	パッケージエアコン室外ユニット外形図			
三菱電機株式会社		図番	7P2BDA	副番		記号
		(形名コード)				