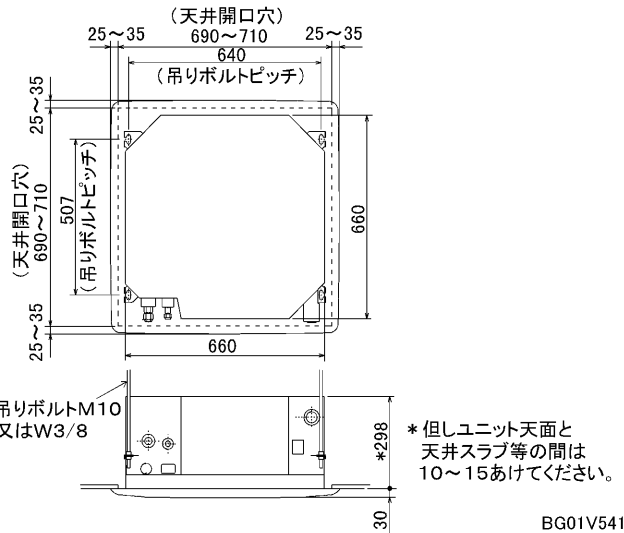
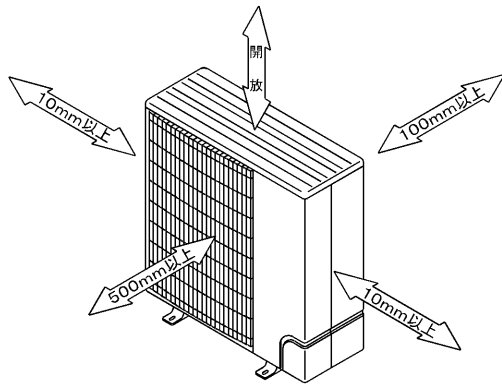


据付所要スペース(室内ユニット)



室外ユニットの
周囲必要空間

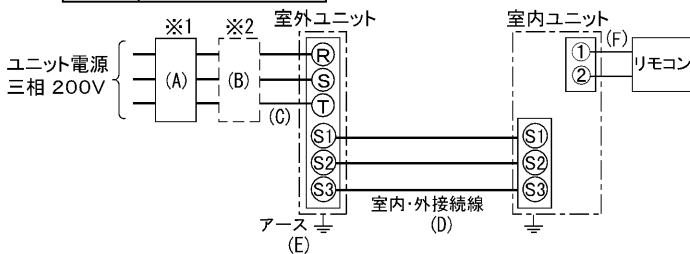
下記の数値は基本例として最大公約数で表しております。
個々の具体的な場合は冷熱ハンドブック又は、
工事マニュアル等を御覧ください。



電気配線図

室内ユニット基板の主要端子

記号	名称
CN90	ワイヤレスアダプタ
CN25	加湿器
CN2L	ロスナイ



- ※1 電源には必ず漏電遮断器を取付けてください。
- ※2 漏電遮断器が地絡保護専用の場合には、漏電遮断器と直列に手元開閉器(開閉器+B種ヒューズ)または、配線用遮断器が必要となります。

A	B	C	D	E
漏電遮断器 ※3	手元開閉器	配線用遮断器 定格電流	ユニット電源線太さ	内外接続線太さ (VVVF3芯)
15A 30mA 0.1S 以内	開閉器容量 15A	B種ヒューズ 15A	総延長 50m以下	総延長 80m以下
		15A	2.0mm ²	φ1.6
				φ1.6
				φ1.6

- ※3 漏電遮断器特性は左から、定格電流・定格感度電流・動作時間の順に記載しています。
- ・リモコン線(記号F): 0.3~1.25mm²のケーブル
- ・電線太さは、20mまでの電圧降下を見込んで選定しておりますので、20mを超える場合は、電圧降下を考慮して「内線規定」等に従い、お選びください。
- ・電力会社の地区により規制を受ける場合がありますので、事前に所轄の電力会社にお問い合わせください。

仕様表

記号

セット形名		MPLH-P50JC(-BS(G))	
電源/三相・200V		50Hz	
冷房標準性能	冷房能力 kW	4.5	
	COP	2.54	
	定格消費電力 kW	1.77	
	運転電流率 %	87	
暖房標準性能	暖房能力 kW	5.0	
	COP	2.92	
	定格消費電力 kW	1.71	
	運転電流率 %	87	
低温暖房	低温能力 kW	3.8	
	低温消費電力 kW	1.47	
COP(平均)		2.73	
始動電流 A		30	
温度設定(リモコン)		冷房・ドライ19~30°C/暖房17~28°C	

室内機形名		MPL-RP50JA2	
外形寸法(H×W×D)		mm 298×660×660	
外装色<マンセル>		— ピュアホワイト<6.4Y8.9/0.4>	
補助電熱装置		kW 組込不可	
エアフィルター		PPハニカム(ロングライフ抗菌仕様)	
送風機(形式×出力×個数)		— ターボファン×0.03kW×1	
風量		m ³ /min 静粛13-弱14-中15-強16	
風向調節	上下方向	水平より 30°, 45°, 55°, 70° にそれぞれ固定	
	スイング	30° ~ 70° の間をオートスイングに設定可	
運転音		dB 静粛32-弱34-中35.5-強37	
製品質量		kg 19+3.7(パネル)	
ドレンパン		防カビ仕様	
ドレン配管サイズ		— VP-25	

室外機形名		MPUH-P50HA2(-BS(G))	
外形寸法(H×W×D)		mm 650×900×330(+20)	
外装色<マンセル>		— アイボリー<5Y8/1>	
圧縮機	形式×出力×個数	— 全密閉×1.3kW×1	
	保護装置	— シェル温度検知、CT検知回路	
送風機(形式×出力×個数)		— プロペラファン×0.060kW×1	
風量		m ³ /min 40	
送風機用保護装置		— 温度開閉器	
運転音(冷房/暖房)		dB 42/43	
製品質量		kg 54	

共通事項		冷媒	
冷媒配管長(相当長)/高低差		kg R410A×2.4	
延長配管径(液/ガス)		m 30/30(追加チャージ時40/30)	
		mm φ6.35/φ12.7	

使用温度範囲	冷房		室内		室外	
	乾球温度19~32°C/湿球温度15~23°C		乾球温度5~43°C/		—	
性能条件	暖房		室内		室外	
	乾球温度17~28°C/		乾球温度-11~21°C/湿球温度-12~15°C		—	

1. 運転特性はJISB8615-1の条件で運転した場合の数値です。
 定格冷房能力(室内側: 乾球27.0°C, 湿球19.0°C, 外気温度: 乾球35.0°C)
 定格暖房能力(室内側: 乾球20.0°C, 外気温度: 乾球7.0°C, 湿球6.0°C)
 低温暖房能力(室内側: 乾球20.0°C, 外気温度: 乾球2.0°C, 湿球1.0°C)
2. 測定条件: 無響室, Aスケール, JIS規格に準ずる。

主要別売品	配線リブレスキット, ワイドパネル, MAスムースリモコン ワイヤレスリモコン, 加湿器 吹出がけ, M-NET接続用アダプター, 散水キット
-------	---

※この機種は、スムースメンテナンス機能に対応していません。



空冷ヒートポンプ式パッケージエアコン仕様書
4方向天井カセット形(コンパクトタイプ) 新冷媒R410A

<標準仕様> MPLH-P50JC
<耐(重)塩仕様> MPLH-P50JC-BS(G)

作成日	2005-2-18	図番	MPLHP50JC-5	副番	A	記号	
-----	-----------	----	-------------	----	---	----	--

A (表示部) (電源室内受電対応時別売配線リブレスキット)



ワイヤレスパネル



	① (液)	② (ガス)
40~63形	冷媒配管 φ6.35 フレア接続 1/4F	冷媒配管 φ12.7 フレア接続 1/2F
71~80形	冷媒配管 φ9.52 フレア接続 3/8F	冷媒配管 φ15.88 フレア接続 5/8F

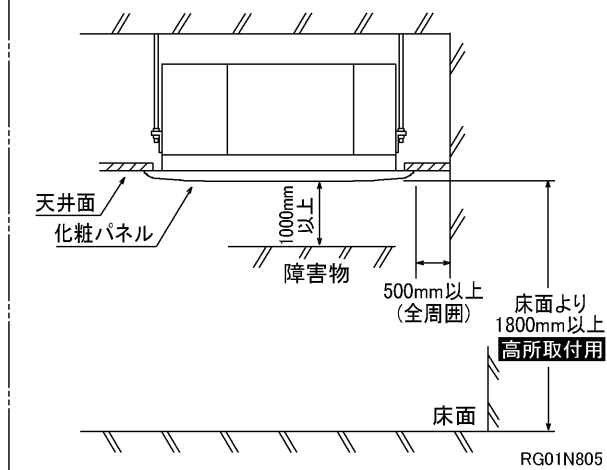
- 化粧パネルはワイヤードタイプ、ワイヤレスタイプからお選びください。
- ドレン配管はPVC管VP-25を使用してください。ドレンポンプ内蔵です。最大揚程は天井面から600mmです。
- 吊りボルトはM10またはW3/8ネジを使用してください。(現地手配)
- 別売加湿器(別吊り型)、取り付け時は天井ふところ高さが、360以上必要となります。
- サービス時、電気品箱を取り外す事があります。リモコン線並びに室内外接続線の接続時には、電線に十分な余裕を持たせてください。
- 別売多機能ケースメント取付時は、天井ふところ高さが450以上必要となります。
- 別売高性能フィルター取付時は、天井ふところ高さが450以上必要となります。(別売多機能ケースメントと併用になります。)
- 吸込みグリルの開閉の際は、つまみをスライドし開閉することができます。



* 但しユニット天井と天井スラブ等の間は10~15あけてください。



室内ユニット周囲必要空間



単位	スケール	作成日	形名	MPL-RP40~RP71JA2, MPL-RP80JA2		
mm	NTS	2005-9-9	パッケージエアコン室内ユニット外形図 (4方向天井カセット形) (コンパクトタイプ)			
三菱電機株式会社			図番	7PRBDA	副番	B 記号
			(形名コード)			

記号説明

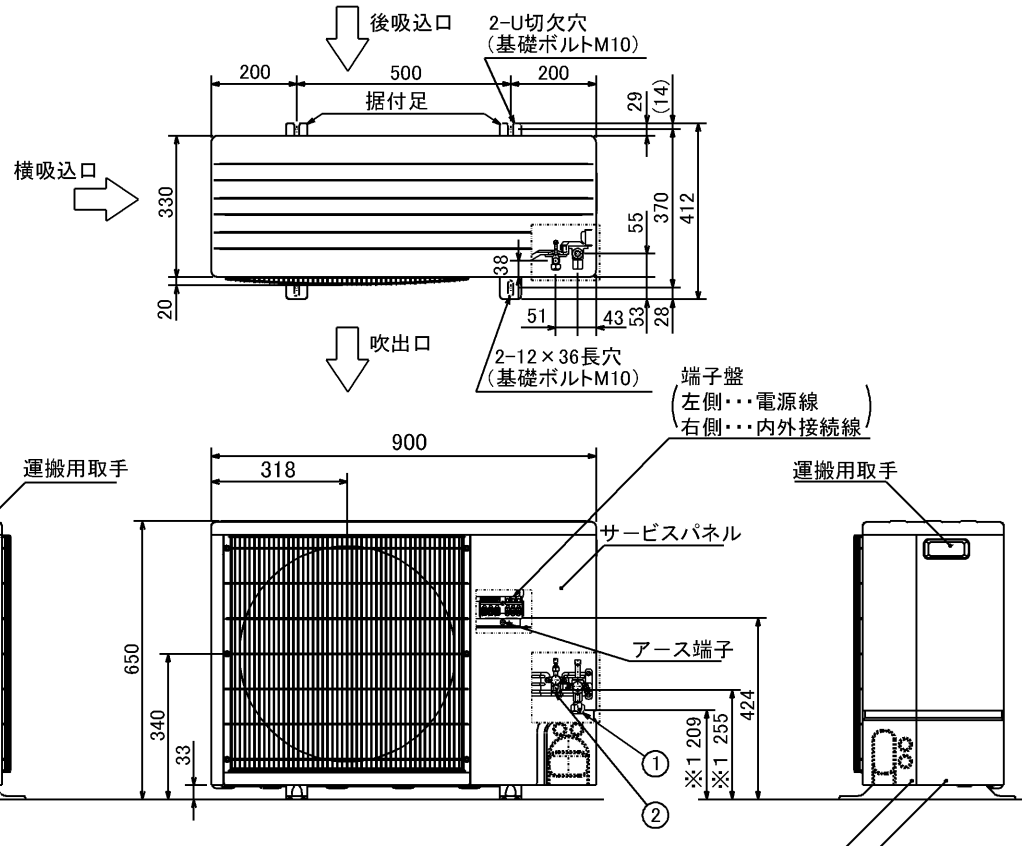
①・・・冷媒ガス配管接続口(フレア接続) φ12.7(1/2F)

②・・・冷媒液配管接続口 (フレア接続) φ6.35(1/4F)

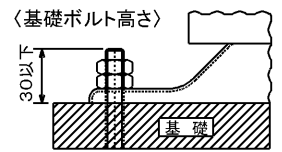
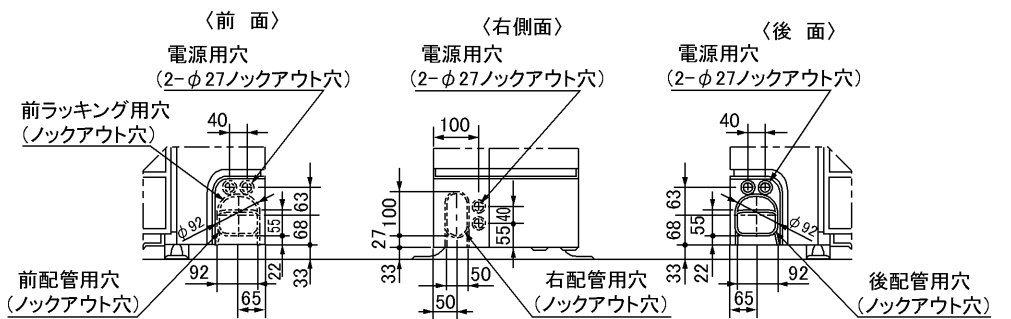
※1・・・ストップバルブの接続先端寸法を示します。

③・・・3-φ3.6穴(ユニット上部固定用下穴)

この穴は、ユニットの据付足を固定した上で、さらに上部固定をされる場合にご利用ください。尚、ご使用可能なネジは、セルフタッピングネジ 5×L15以下(現地手配)です。



配管ノックアウト穴詳細



単位	スケール	作成日	形名	MPUH-P40(S)・45(S)・50(S)・56(S)HA2(-BS(G))		
mm	NTS	2004-9-1	パッケージエアコン室外ユニット外形図			
三菱電機株式会社		図番	7P2BDA	副番		記号
		(形名コード)				