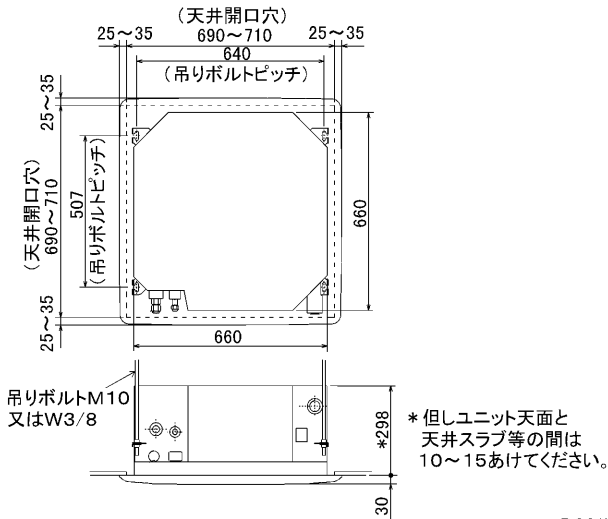


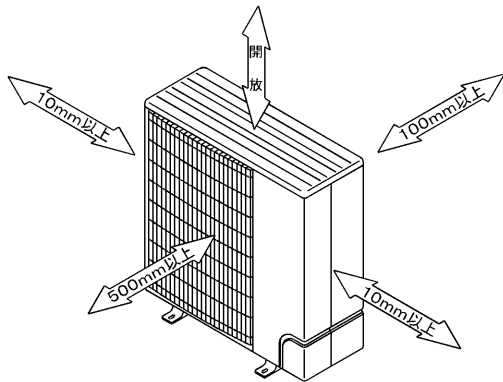
据付所要スペース(室内ユニット)



BG01V541

室外ユニットの周囲必要空間

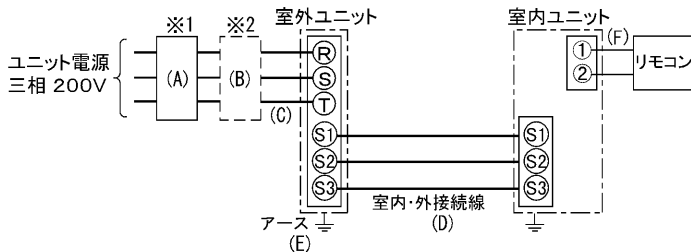
下記の数値は基本例として最大公約数で表しております。個々の具体的な場合は冷熱ハンドブック又は、工事マニュアル等を御覧ください。



電気配線図

室内ユニット基板の主要端子

| 記号 | 名称 |
|------|-----------|
| CN90 | ワイヤレスアダプタ |
| CN25 | 加湿器 |
| CN2L | ロスナイ |



- ※1 電源には必ず漏電遮断器を取付けてください。
- ※2 漏電遮断器が地絡保護専用の場合には、漏電遮断器と直列に手元開閉器(開閉器+B種ヒューズ)または、配線用遮断器が必要となります。

| A | B | C | D | E |
|------------------------|-------------------------------|-------------|--------------------|------------------------|
| 漏電遮断器 ※3 | 手元開閉器 | 配線用遮断器 定格電流 | ユニット電源線太さ | 内外接続線太さ (VVVF3芯) |
| 20A 30mA 0.1S 以内 | 開閉器容量 30A B種ヒューズ 20A | 20A | 2.0mm ² | 総延長 50m以下 総延長 80m以下 |
| | | | | φ1.6 φ1.6 |
| | | | | アース線太さ φ1.6 |

- ※3 漏電遮断器特性は左から、定格電流・定格感度電流・動作時間の順に記載しています。
- ・リモコン線(記号F): 0.3~1.25mm²のケーブル
- ・電線太さは、20mまでの電圧降下を見込んで選定してありますので、20mを超える場合は、電圧降下を考慮して「内線規定」等に従い、お選びください。
- ・電力会社の地区により規制を受ける場合がありますので、事前に所轄の電力会社にお問い合わせください。

仕様表

記号

| セット形名 | | MPLH-P56JC(-BS(G)) | |
|------------|-----------|-------------------------|--|
| 電源/三相・200V | | 60Hz | |
| 冷房標準性能 | 冷房能力 kW | 5.6 | |
| | COP | 2.39 | |
| | 定格消費電力 kW | 2.34 | |
| | 運転電流率 % | 93 | |
| 暖房標準性能 | 暖房能力 kW | 6.3 | |
| | COP | 2.76 | |
| | 定格消費電力 kW | 2.28 | |
| | 運転電流率 % | 93 | |
| 低温暖房性能 | 低温能力 kW | 4.8 | |
| | 低温消費電力 kW | 1.89 | |
| COP(平均) | | 2.58 | |
| 始動電流 A | | 39 | |
| 温度設定(リモコン) | | 冷房・ドライ19~30°C/暖房17~28°C | |

| 室内機形名 | | MPL-RP56JA2 | |
|------------------------|------|---------------------------------|--|
| 外形寸法(H×W×D) mm | | 298×660×660 | |
| 外装色<マンセル> | | ピュアホワイト<6.4Y8.9/0.4> | |
| 補助電熱装置 kW | | 組込不可 | |
| エアフィルター | | PPハニカム(ロングライフ抗菌仕様) | |
| 送風機(形式×出力×個数) | | ターボファン×0.03kW×1 | |
| 風量 m ³ /min | | 静粛13-弱14-中15-強16 | |
| 風向調節 | 上下方向 | 水平より 30°, 45°, 55°, 70° にそれぞれ固定 | |
| | スイング | 30° ~ 70° の間をオートスイングに設定可 | |
| 運転音 dB | | 静粛32-弱34-中35.5-強37 | |
| 製品質量 kg | | 19+3.7(パネル) | |
| ドレンパン | | 防カビ仕様 | |
| ドレン配管サイズ | | VP-25 | |

| 室外機形名 | | MPUH-P56HA2(-BS(G)) | |
|------------------------|----------|---------------------|--|
| 外形寸法(H×W×D) mm | | 650×900×330(+20) | |
| 外装色<マンセル> | | アイボリー<5Y8/1> | |
| 圧縮機 | 形式×出力×個数 | 全密閉×1.5kW×1 | |
| | 保護装置 | 吐出温度検知、CT検知回路 | |
| 送風機(形式×出力×個数) | | プロペラファン×0.060kW×1 | |
| 風量 m ³ /min | | 40 | |
| 送風機用保護装置 | | 温度開閉器 | |
| 運転音(冷房/暖房) dB | | 43/44 | |
| 製品質量 kg | | 55 | |

| 共通事項 | | 冷媒 | |
|------------------|--|---------------------|--|
| 冷媒配管長(相当長)/高低差 m | | R410A×2.4 | |
| 延長配管径(液/ガス) mm | | 30/30(追加チャージ時40/30) | |
| | | φ6.35/φ12.7 | |

| 使用温度範囲 | 冷房 | | 室内 | | 室外 | |
|--------|-------------------------|--|---------------------------|--|----|--|
| | 乾球温度19~32°C/湿球温度15~23°C | | 乾球温度5~43°C/ | | — | |
| 性能条件 | 暖房 | | 室内 | | 室外 | |
| | 乾球温度17~28°C/ | | 乾球温度-11~21°C/湿球温度-12~15°C | | — | |

1. 運転特性はJISB8615-1の条件で運転した場合の数値です。
 定格冷房能力(室内側: 乾球27.0°C, 湿球19.0°C, 外気温度: 乾球35.0°C)
 定格暖房能力(室内側: 乾球20.0°C, 外気温度: 乾球7.0°C, 湿球6.0°C)
 低温暖房能力(室内側: 乾球20.0°C, 外気温度: 乾球2.0°C, 湿球1.0°C)
2. 測定条件: 無響室, Aスケール, JIS規格に準ずる。

| 主要別売品 | 配線リブレスキット, ワイドパネル, MAスムースリモコン |
|-------|--|
| | ワイヤレスリモコン, 加湿器 吹出が付, M-NET接続用アダプター, 散水キット |

※この機種は、スムースメンテナンス機能に対応していません。



三菱電機株式会社

空冷ヒートポンプ式パッケージエアコン仕様書
 4方向天井カセット形(コンパクトタイプ) 新冷媒R410A
 <標準仕様> MPLH-P56JC
 <耐(重)塩仕様> MPLH-P56JC-BS(G)

| 作成日 | 図番 | 副番 | 記号 |
|-----------|-------------|----|----|
| 2005-2-18 | MPLHP56JC-6 | A | |

A (表示部) (電源室内受電対応時別売配線リブレスキット)



ワイヤレスパネル



| | ① (液) | ② (ガス) |
|--------|--------------------------|---------------------------|
| 40~63形 | 冷媒配管 φ6.35 フレア接続 1/4F | 冷媒配管 φ12.7 フレア接続 1/2F |
| 71~80形 | 冷媒配管 φ9.52 フレア接続 3/8F | 冷媒配管 φ15.88 フレア接続 5/8F |

- 化粧パネルはワイヤードタイプ、ワイヤレスタイプからお選びください。
- ドレン配管はPVC管VP-25を使用してください。ドレンポンプ内蔵です。最大揚程は天井面から600mmです。
- 吊りボルトはM10またはW3/8ネジを使用してください。(現地手配)
- 別売加湿器(別吊り型)、取り付け時は天井ふところ高さが、360以上必要となります。
- サービス時、電気品箱を取り外す事があります。リモコン線並びに室内外接続線の接続時には、電線に十分な余裕を持たせてください。
- 別売多機能ケースメント取付時は、天井ふところ高さが450以上必要となります。
- 別売高性能フィルター取付時は、天井ふところ高さが450以上必要となります。(別売多機能ケースメントと併用になります。)
- 吸込みグリルの開閉の際は、つまみをスライドし開閉することができます。



* 但しユニット天井と天井スラブ等の間は10~15あけてください。



室内ユニット周囲必要空間



| | | | | | | | |
|----------|------|----------|--|-------------------------------|----|---|----|
| 単位 | スケール | 作成日 | 形名 | MPL-RP40~RP71JA2, MPL-RP80JA2 | | | |
| mm | NTS | 2005-9-9 | パッケージエアコン室内ユニット外形図 (4方向天井カセット形) (コンパクトタイプ) | | | | |
| 三菱電機株式会社 | | | 図番 | 7PRBDA | 副番 | B | 記号 |
| | | | (形名コード) | | | | |

