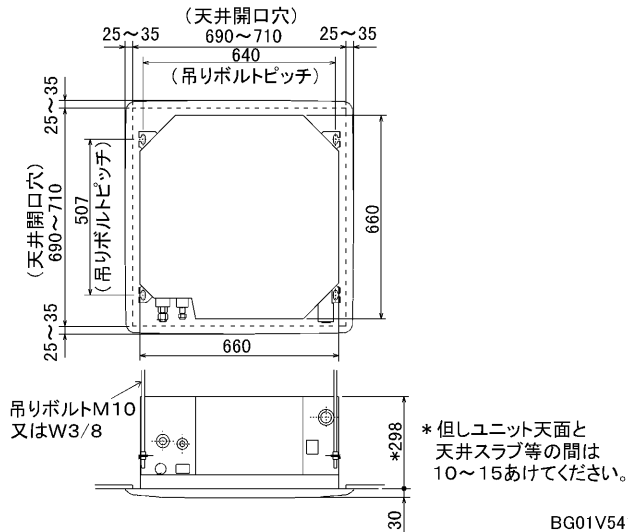
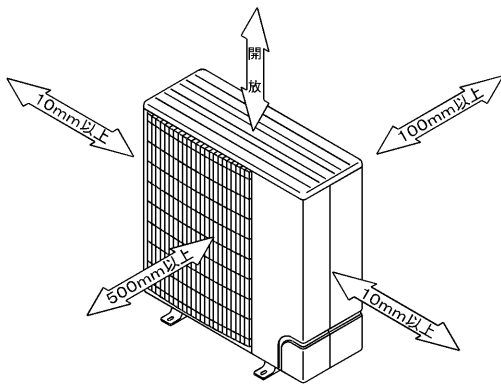


据付所要スペース(室内ユニット)



室外ユニットの周囲必要空間

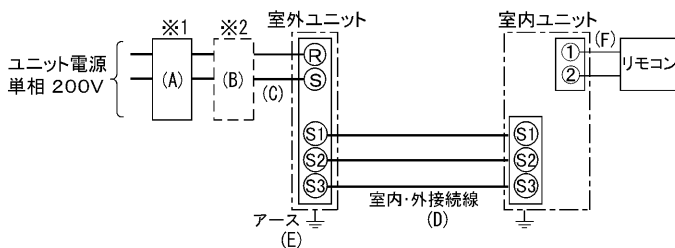
下記の数値は基本例として最大公約数で表しております。個々の具体的な場合は冷熱ハンドブック又は、工事マニュアル等を御覧ください。



電気配線図

室内ユニット基板の主要端子

記号	名称
CN90	ワイヤレスアダプタ
CN25	加湿器
CN2L	ロスナイ



A	B	C	D	E
漏電遮断器 ※3	手元開閉器	配線用遮断器 定格電流	ユニット電源線太さ	内外接続線太さ (VVF3芯)
30A 30mA 0.1S以内	開閉器容量 30A	B種ヒューズ 30A	3.5mm ²	アース線太さ
			総延長 50m以下	総延長 80m以下
			φ1.6	φ1.6
				φ1.6

仕様表

記号

セット形名		MPLH-P56SJC(-BS(G))		
電源/単相・200V		60Hz		
冷房標準性能	冷房能力 kW	5.6		
	COP	2.30		
	定格消費電力 kW	2.43		
	運転電流 A	12.4		
暖房標準性能	暖房能力 kW	6.3		
	COP	2.72		
	定格消費電力 kW	2.32		
	運転電流 A	11.8		
低温暖房性能	低温能力 kW	4.8		
	低温消費電力 kW	1.91		
COP(平均)		2.51		
始動電流 A		44		
温度設定(リモコン)		冷房・ドライ19~30°C/暖房17~28°C		
室内機	室内機形名	MPL-RP56JA2		
	外形寸法 mm	298×660×660		
	外装色<マンセル>	— ピュアホワイト<6.4Y8.9/0.4>		
	補助電熱装置 kW	組込不可		
	エアフィルター	PPハニカム(ロングライフ抗菌仕様)		
	送風機(形式×出力×個数)	— ターボファン×0.03kW×1		
	風量 m ³ /min	静粛13-弱14-中15-強16		
	風向調節	上下方向	水平より 30°, 45°, 55°, 70° にそれぞれ固定	
		スイング	30° ~ 70° の間をオートスイングに設定可	
	運転音 dB	静粛32-弱34-中35.5-強37		
製品質量 kg	19+3.7(パネル)			
ドレンパン	防カビ仕様			
ドレン配管サイズ	— VP-25			
室外機	室外機形名	MPUH-P56SHA2(-BS(G))		
	外形寸法 mm	650×900×330(+20)		
	外装色<マンセル>	— アイボリー<5Y8/1>		
	圧縮機	形式×出力×個数	— 全密閉×1.5kW×1	
		保護装置	— 吐出温度検知、CT検知回路	
	送風機(形式×出力×個数)	— プロペラファン×0.060kW×1		
	風量 m ³ /min	40		
	送風機用保護装置	— 温度開閉器		
	運転音(冷房/暖房) dB	43/44		
	製品質量 kg	55		
共通事項	冷媒	kg R410A×2.4		
	冷媒配管長(相当長)/高低差 m	30/30(追加チャージ時40/30)		
	延長配管径(液/ガス) mm	φ6.35/φ12.7		
使用温度範囲	冷房	室内 乾球温度19~32°C/湿球温度15~23°C		
	暖房	室内 乾球温度5~43°C/ 室外 乾球温度17~28°C/ 室外 乾球温度-11~21°C/湿球温度-12~15°C		
性能条件	1.運転特性はJISB8615-1の条件で運転した場合の数値です。 定格冷房能力(室内側:乾球27.0°C,湿球19.0°C,外気温度:乾球35.0°C) 定格暖房能力(室内側:乾球20.0°C,外気温度:乾球7.0°C,湿球6.0°C) 低温暖房能力(室内側:乾球20.0°C,外気温度:乾球2.0°C,湿球1.0°C) 2.測定条件:無響室, Aスケール, JIS規格に準ずる。			
主要別売品	配線リブレスキット, ワイドパネル, MAスムースリモコン ワイヤレスリモコン, 加湿器 吹出がけ, M-NET接続用アダプター, 散水キット			
※この機種は、スムースメンテナンス機能に対応していません。				
三菱電機株式会社				
空冷ヒートポンプ式パッケージエアコン仕様書 4方向天井カセット形(コンパクトタイプ) 新冷媒R410A 〈標準仕様〉 MPLH-P56SJC 〈耐(重)塩仕様〉 MPLH-P56SJC-BS(G)				
作成日	2005-2-18	図番	MPLHP56SJC-6	
		副番	A	
		記号		

A (表示部) (電源室内受電対応時別売配線リブレスキット)



ワイヤレスパネル



	① (液)	② (ガス)
40~63形	冷媒配管 φ6.35 フレア接続 1/4F	冷媒配管 φ12.7 フレア接続 1/2F
71~80形	冷媒配管 φ9.52 フレア接続 3/8F	冷媒配管 φ15.88 フレア接続 5/8F

- 化粧パネルはワイヤードタイプ、ワイヤレスタイプからお選びください。
- ドレン配管はPVC管VP-25を使用してください。ドレンポンプ内蔵です。最大揚程は天井面から600mmです。
- 吊りボルトはM10またはW3/8ネジを使用してください。(現地手配)
- 別売加湿器(別吊り型)、取り付け時は天井ふところ高さが、360以上必要となります。
- サービス時、電気品箱を取り外す事があります。
リモコン線並びに室内外接続線の接続時には、電線に十分な余裕を持たせてください。
- 別売多機能ケースメント取付時は、天井ふところ高さが450以上必要となります。
- 別売高性能フィルター取付時は、天井ふところ高さが450以上必要となります。(別売多機能ケースメントと併用になります。)
- 吸込みグリルの開閉の際は、つまみをスライドし開閉することができます。



* 但しユニット天井と天井スラブ等の間は10~15あけてください。



室内ユニット周囲必要空間



単位	スケール	作成日	形名	MPL-RP40~RP71JA2, MPL-RP80JA2		
mm	NTS	2005-9-9	パッケージエアコン室内ユニット外形図 (4方向天井カセット形) (コンパクトタイプ)			
三菱電機株式会社			図番	7PRBDA	副番	B 記号
			(形名コード)			

記号説明

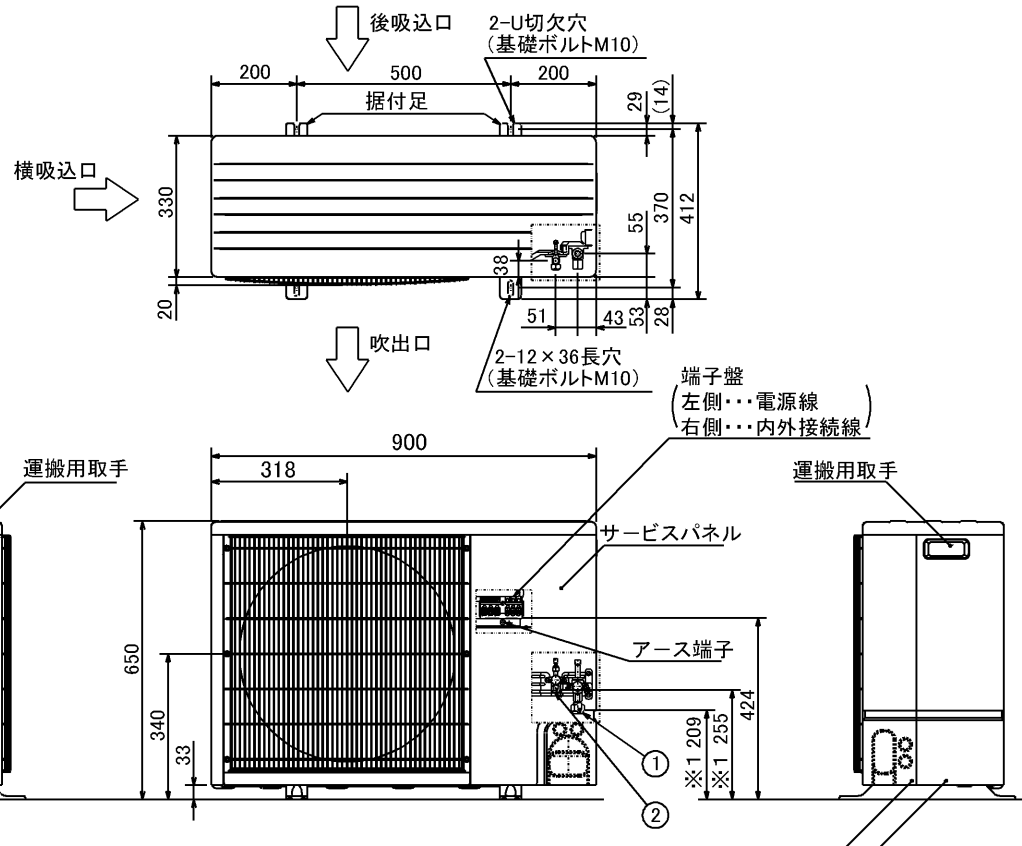
①・・・冷媒ガス配管接続口(フレア接続) φ12.7(1/2F)

②・・・冷媒液配管接続口 (フレア接続) φ6.35(1/4F)

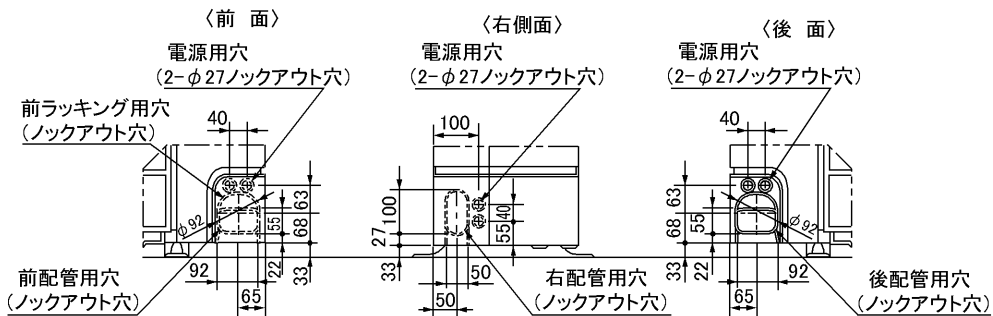
※1・・・ストップバルブの接続先端寸法を示します。

③・・・3-φ3.6穴(ユニット上部固定用下穴)

この穴は、ユニットの据付足を固定した上で、さらに上部固定をされる場合にご利用ください。尚、ご使用可能なネジは、セルフタッピングネジ 5×L15以下(現地手配)です。



配管ノックアウト穴詳細



〈基礎ボルト高さ〉



単位	スケール	作成日	形名	MPUH-P40(S)・45(S)・50(S)・56(S)HA2(-BS(G))		
mm	NTS	2004-9-1	パッケージエアコン室外ユニット外形図			
三菱電機株式会社		図番	7P2BDA	副番		記号
		(形名コード)				