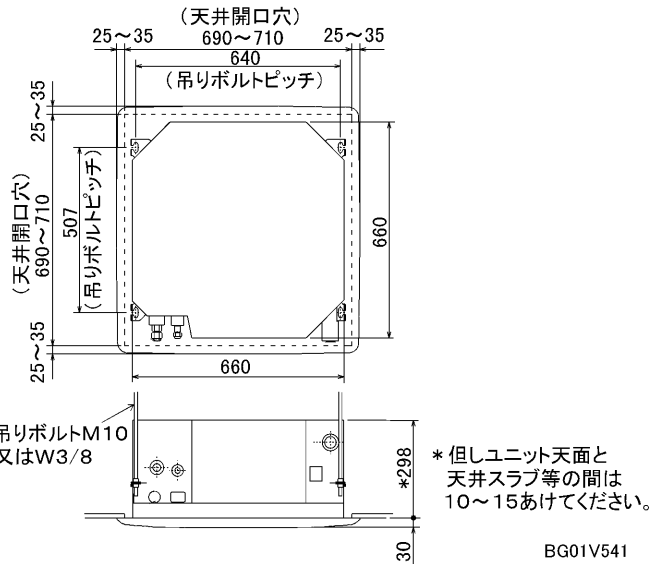
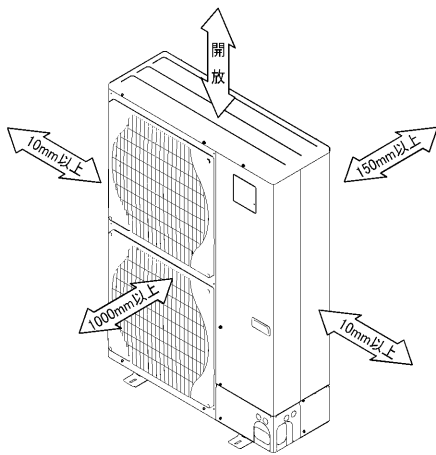


据付所要スペース(室内ユニット)



室外ユニットの
周囲必要空間

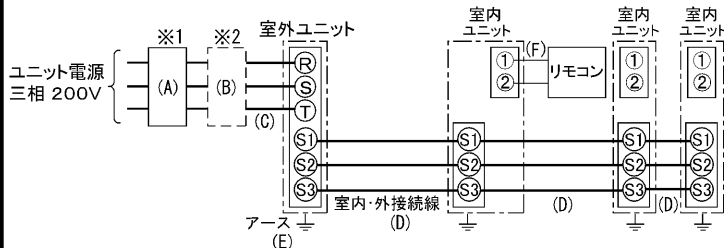
下記の数値は基本例として最大公約数で表しております。
1個々の具体的な場合は冷熱ハンドブック又は、
工事マニュアル等を御覧ください。



電気配線図

室内ユニット基板の主要端子

記号	名称
CN90	ワイヤレスアダプタ
CN25	加湿器
CN2L	ロスナイ



- ※1 電源には必ず漏電遮断器を取付けてください。
- ※2 漏電遮断器が地絡保護専用の場合には、漏電遮断器と直列に手元開閉器(開閉器+B種ヒューズ)または、配線用遮断器が必要となります。

A	B	C	D	E
漏電遮断器 ※3	手元開閉器	配線用遮断器 定格電流	ユニット電源線 太さ	内外接続線太さ (VVVF3芯)
40A 30mA 0.1S 以内	開閉器容量 60A B種ヒューズ 40A	40A	5.5mm ²	アース線太さ
			総延長 50m以下	φ1.6
			総延長 80m以下	φ2.0
				φ2.0

- ※3 漏電遮断器特性は左から、定格電流・定格感度電流・動作時間の順に記載しています。
- ・リモコン線(記号F): 0.3~1.25mm²のケーブル
- ・電線太さは、20mまでの電圧降下を見込んで選定してありますので、20mを超える場合は、電圧降下を考慮して「内線規定」等に從い、お選びください。
- ・電力会社の地区により規制を受ける場合がありますので、事前に所轄の電力会社にお問い合わせください。

仕様表

記号

呼称	形名	MPLHT-P160JC(-BS(G))		
電源	三相・200V	50Hz		
冷房標準性能	冷房能力	kW	14.0	
	COP	-	2.70	
	定格消費電力	kW	5.19	
	運転電流	A	17.4	
暖房標準性能	暖房能力	kW	16.0	
	COP	-	3.03	
	定格消費電力	kW	5.28	
	運転電流	A	17.7	
低温暖房性能	低温能力	kW	11.8	
	低温消費電力	kW	4.44	
COP(平均)		-	2.87	
始動電流		A	133	
温度設定(リモコン)		冷房・ドライ19~30°C/暖房17~28°C		
室内機	室内機形名	MPL-RP56JA2×3台		
	外形寸法(H×W×D)	mm	298×660×660	
	外装色<マンセル>	-	ピュアホワイト<6.4Y8.9/0.4>	
	補助電熱装置	kW	組込不可	
	エアフィルター	PPハニカム(ロングライフ抗菌仕様)		
	送風機(形式×出力×個数)	-	ターボファン×0.03kW×1	
	風量	m ³ /min	静粛13-弱14-中15-強16	
	風向調節	上下方向	水平より30°, 45°, 55°, 70°にそれぞれ固定	
	スイング	30°~70°の間をオートスイングに設定可		
	運転音	dB	静粛32-弱34-中35.5-強37	
製品質量	kg	19+3.7(パネル)		
ドレンパン	防カビ仕様			
ドレン配管サイズ	-	VP-25		
室外機	室外機形名	MPUH-P160HA2(-BS(G))		
	外形寸法(H×W×D)	mm	1350×950×330(+30)	
	外装色<マンセル>	-	アイボリー<3Y 7.8/1.1>	
	圧縮機	形式×出力×個数	全密閉×4.4kW×1	
	保護装置	-	吐出温度検知、CT検知回路	
	送風機(形式×出力×個数)	-	プロペラファン×0.07kW×2	
	風量	m ³ /min	100	
	送風機用保護装置	-	温度開閉器	
	運転音(冷房/暖房)	dB	49/51	
	製品質量	kg	125	
共通事項	冷媒	kg	R410A×5.0	
	延長配管サイズ	液管外径	主管φ9.52・枝管φ6.35×3	
		ガス管外径	主管φ15.88・枝管φ12.7×3	
使用温度範囲	冷房	室内	乾球温度19~32°C/湿球温度15~23°C	
		室外	乾球温度-5~43°C/	
暖房	室内	乾球温度17~28°C/		
	室外	乾球温度-11~21°C/湿球温度-12~15°C		
性能条件	1.運転特性はJISB8615-1の条件で運転した場合の数値です。 定格冷房能力(室内側:乾球27.0°C,湿球19.0°C,外気温度:乾球35.0°C) 定格暖房能力(室内側:乾球20.0°C,外気温度:乾球7.0°C,湿球6.0°C) 低温暖房能力(室内側:乾球20.0°C,外気温度:乾球2.0°C,湿球1.0°C) 2.測定条件:無響室, Aスケール, JIS規格に準ずる。			
主要別売部	配線リブレスキット, ワイドパネル, MAスムースリモコン ワイヤレスリモコン, 加湿器 吹出ガイド, M-NET接続用アダプター, 散水キット			
※この機種は、スムースメンテナンス機能に対応していません。				
三菱電機株式会社				
空冷ヒートポンプ式パッケージエアコン仕様書 (同時トリプル同容量同タイプ)				
4方向天井カセット形(コンパクトタイプ) 新冷媒R410A <標準仕様> MPLHT-P160JC <耐(重)塩仕様> MPLHT-P160JC-BS(G)				
三菱電機の同時ツイン・トリプル・フォーのマルチタイプの仕様書は、標準の室内機・室外機のものをご組合せ掲載しております。				
作成日	2005-2-18	図番	MPLHTP160JC-5	
		副番	A	
		記号		

A (表示部) (電源
室内受電対応時
別売配線リブレスキット)



ワイヤレスパネル



	① (液)	② (ガス)
40~63形	冷媒配管 φ6.35 フレア接続 1/4F	冷媒配管 φ12.7 フレア接続 1/2F
71~80形	冷媒配管 φ9.52 フレア接続 3/8F	冷媒配管 φ15.88 フレア接続 5/8F

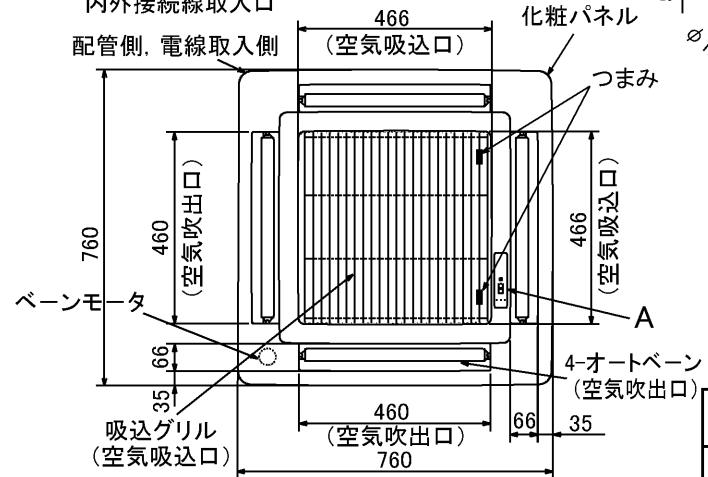
- 化粧パネルはワイヤードタイプ、ワイヤレスタイプからお選びください。
- ドレン配管はPVC管VP-25を使用してください。ドレンポンプ内蔵です。最大揚程は天井面から600mmです。
- 吊りボルトはM10またはW3/8ネジを使用してください。(現地手配)
- 別売加湿器(別吊り型)、取り付け時は天井ふところ高さが、360以上必要となります。
- サービス時、電気品箱を取り外す事があります。
リモコン線並びに室内外接続線の接続時には、電線に十分な余裕を持たせてください。
- 別売多機能ケースメント取付時は、天井ふところ高さが450以上必要となります。
- 別売高性能フィルター取付時は、天井ふところ高さが450以上必要となります。(別売多機能ケースメントと併用になります。)
- 吸込みグリルの開閉の際は、つまみをスライドし開閉することができます。



* 但しユニット天井と天井スラブ等の間は10~15あけてください。



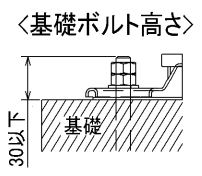
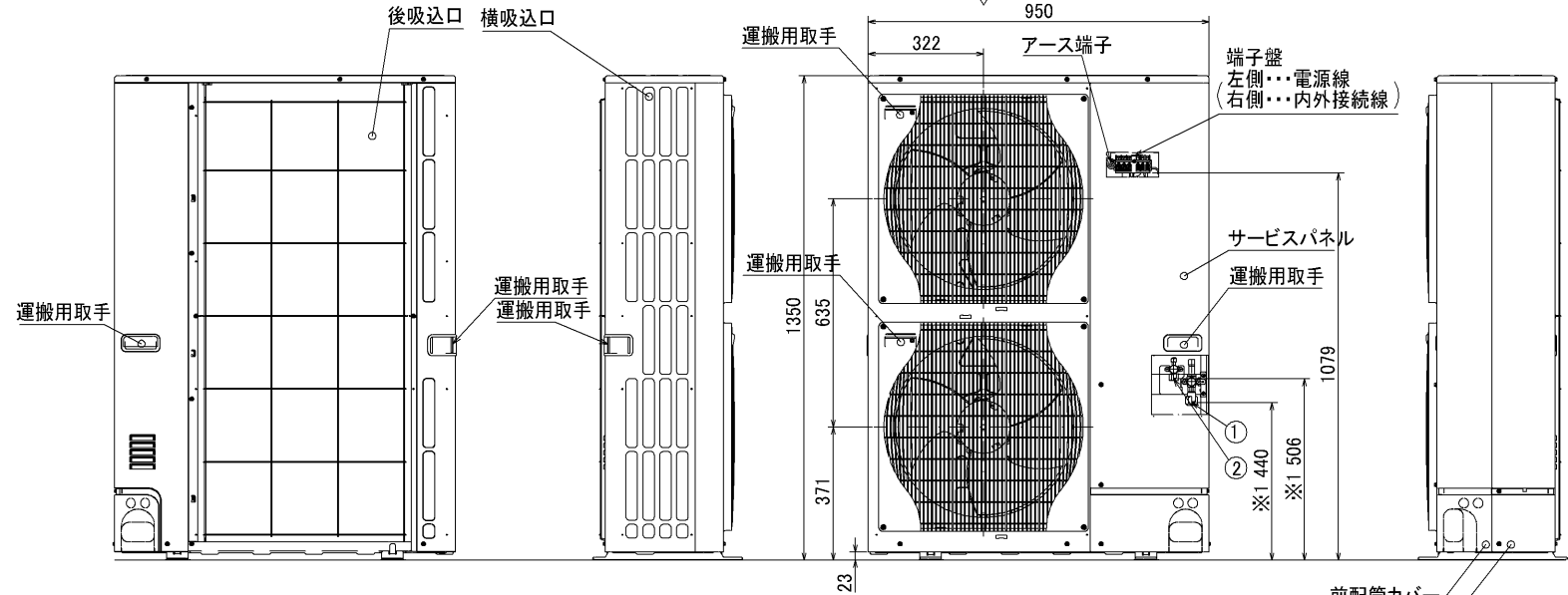
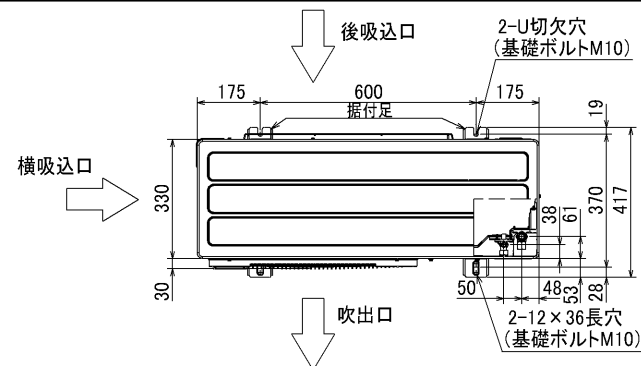
室内ユニット周囲必要空間



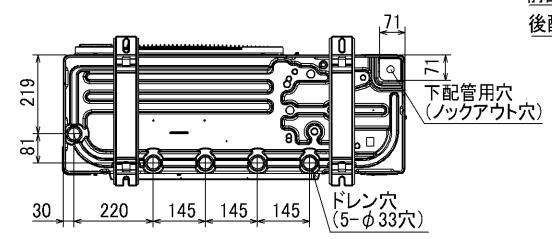
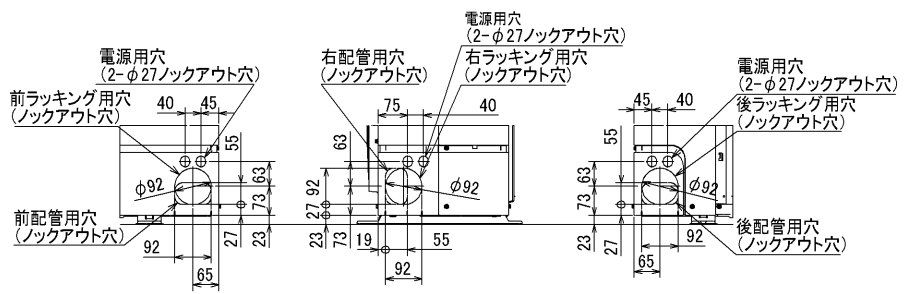
単位	スケール	作成日	形名	MPL-RP40~RP71JA2, MPL-RP80JA2			
mm	NTS	2005-9-9	パッケージエアコン室内ユニット外形図 (4方向天井カセット形) (コンパクトタイプ)				
三菱電機株式会社			図番	7PRBDA	副番	B	記号

記号説明

- ①・・・冷媒ガス配管接続口(フレア接続) φ15.88(5/8F)
- ②・・・冷媒液配管接続口(フレア接続) φ9.52(3/8F)
- ※1・・・ストップバルブの接続先端寸法を示します。



配管ロックアウト穴詳細



BK01B140-2

単位	スケール	作成日	形名	MPUH-P140・160HA2(-BS(G))		
mm	NTS	2004-9-1	パッケージエアコン室外ユニット外形図			
三菱電機株式会社		図番	7P2BQA	副番		記号
		(形名コード)				

三菱電機パッケージエアコン用別売部品仕様書

品名

分配管

形名

MSDT-111R2

1. 仕様

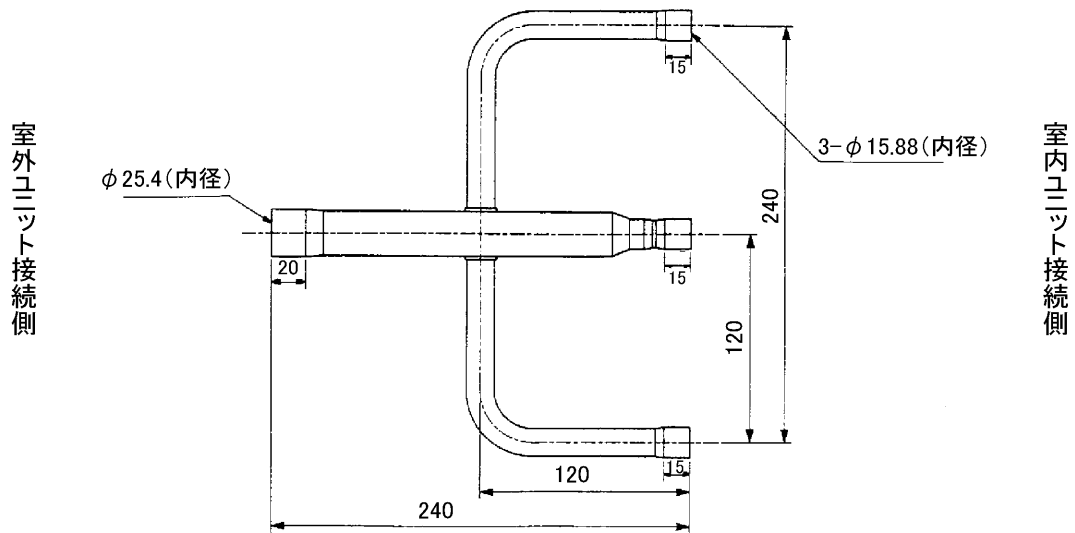
項目	内容	
本体	分配比	室外ユニット容量を33:33:33に3分配
	分配管本数	液管用・ガス管用 各1本
	パイプ材質	リン脱酸銅 C1220T-OL (JIS H3300)
付属品	パイプカバー	発泡ポリエチレン成型品(液管用)・EPTスポンジゴムタイプ(ガス管用)
	異径管	5種類 9本

2. 外形図

液管用



ガス管用



異径管(付属品)



φA(内径)	φB(外径)	本数
12.7	9.52	1



φC(内径)	φD(外径)	本数
12.7	15.88	3
19.05	25.4	1
6.35	9.52	3
15.88	25.4	1

三菱電機パッケージエアコン用別売部品仕様書

形名

MSDT-111R2

三菱電機株式会社

第3角法

作成日

仕様書番号

7EAA1A

副番

単位:mm

2004-9-1

(形名コード)