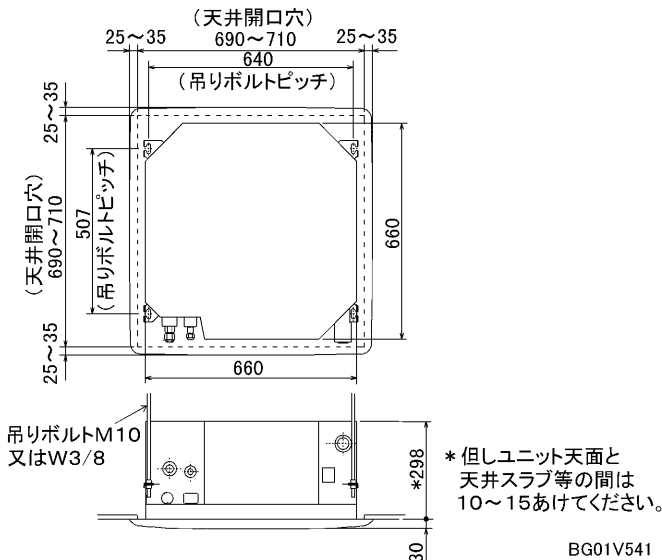


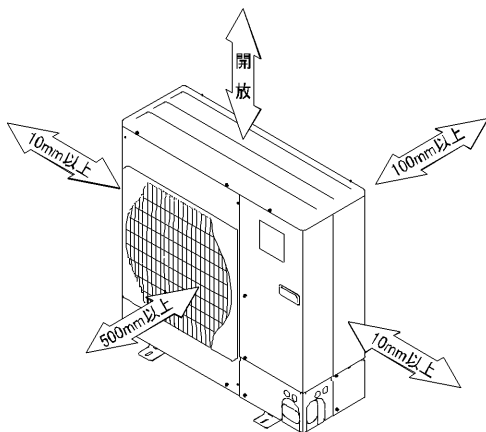
据付所要スペース(室内ユニット)



BG01V541

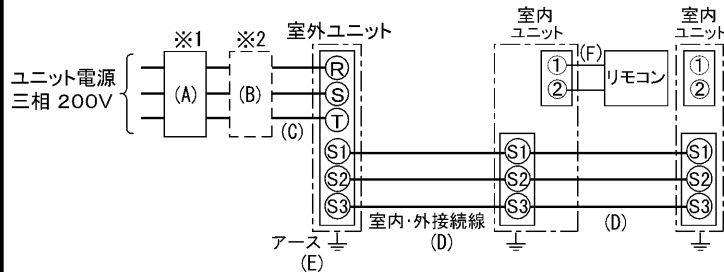
室外ユニットの
周囲必要空間

下記の数値は基本例として最大公約数で表しております。
1個々の具体的な場合は冷熱ハンドブック又は、
工事マニュアル等を御覧ください。



電気配線図

| 記号 | 名称 |
|------|-----------|
| CN90 | ワイヤレスアダプタ |
| CN25 | 加湿器 |
| CN2L | ロスナイ |



- ※1 電源には必ず漏電遮断器を取付けてください。
- ※2 漏電遮断器が地絡保護専用の場合には、漏電遮断器と直列に手元開閉器(開閉器+B種ヒューズ)または、配線用遮断器が必要となります。

| A | B | C | D | E |
|------------------------|---------------------------------------|--------------------|--------------------|----------------------|
| 漏電遮断器 ※3 | 手元開閉器 | 配線用 遮断器 定格電流 | ユニット 電源線 太さ | 内外接続線太さ (VVVF3芯) |
| 30A 30mA 0.1S 以内 | 開閉器 容量 30A B種 ヒューズ 30A | 30A | 3.5mm ² | φ1.6 φ2.0 φ1.6 |

- ※3 漏電遮断器特性は左から、定格電流・定格感度電流・動作時間の順に記載しています。
- ・リモコン線(記号F): 0.3~1.25mm²のケーブル
- ・電線太さは、20mまでの電圧降下を見込んで選定してありますので、20mを超える場合は、電圧降下を考慮して「内線規定」等に従い、お選びください。
- ・電力会社の地区により規制を受ける場合がありますので、事前に所轄の電力会社にお問い合わせください。

仕様表

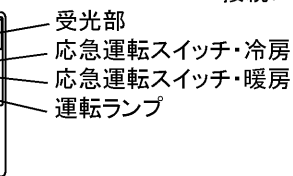
記号

| 呼称形名 | | MPLHX-P112JC(-BS(G)) | | |
|---|---|-----------------------|-------------------------------|--------------------|
| 電源 | 三相・200V | 60Hz | | |
| 冷房標準性能 | 冷房能力 | kW | 11.2 | |
| | COP | - | 2.62 | |
| | 定格消費電力 | kW | 4.27 | |
| | 運転電流 | A | 13.6 | |
| 暖房標準性能 | 暖房能力 | kW | 12.5 | |
| | COP | - | 2.90 | |
| | 定格消費電力 | kW | 4.31 | |
| | 運転電流 | A | 13.7 | |
| 低温暖房性能 | 低温能力 | kW | 9.5 | |
| | 低温消費電力 | kW | 3.66 | |
| COP(平均) | | - | 2.76 | |
| 始動電流 | | A | 76 | |
| 温度設定(リモコン) | | 冷房・ドライ19~30℃/暖房17~28℃ | | |
| 室内機 | 室内機形名 | MPL-RP56JA2×2台 | | |
| | 外形寸法 | mm | 298×660×660 | |
| | 外装色<マンセル> | - | ピュアホワイト<6.4Y8.9/0.4> | |
| | 補助電熱装置 | kW | 組込不可 | |
| | エアフィルター | PPハニカム(ロングライフ抗菌仕様) | | |
| | 送風機(形式×出力×個数) | - | ターボファン×0.03kW×1 | |
| | 風量 | m ³ /min | 静粛13-弱14-中15-強16 | |
| | 風向調節 | 上下方向 | 水平より30°, 45°, 55°, 70°にそれぞれ固定 | |
| | | スイング | 30°~70°の間をオートスイングに設定可 | |
| | 運転音 | 音 | dB | 静粛32-弱34-中35.5-強37 |
| 製品質量 | | kg | 19+3.7(パネル) | |
| ドレンパン | | 防カビ仕様 | | |
| ドレン配管サイズ | | VP-25 | | |
| 室外機 | 室外機形名 | MPUH-P112HA2(-BS(G)) | | |
| | 外形寸法 | mm | 943×950×330(+30) | |
| | 外装色<マンセル> | - | アイボリー<3Y 7.8/1.1> | |
| | 圧縮機 | 形式×出力×個数 | - | 全密閉×3.0kW×1 |
| | 保護装置 | - | 吐出温度検知、CT検知回路 | |
| | 送風機(形式×出力×個数) | - | プロペラファン×0.110kW×1 | |
| | 風量 | m ³ /min | 65 | |
| | 送風機用保護装置 | - | 温度開閉器 | |
| | 運転音(冷房/暖房) | dB | 48/50 | |
| | 製品質量 | kg | 95 | |
| 共通事項 | 冷媒 | kg | R410A×4.4 | |
| | 延長配管サイズ | 液管外径 | 主管φ9.52・枝管φ6.35×2 | |
| | | ガス管外径 | 主管φ15.88・枝管φ12.7×2 | |
| 使用温度範囲 | 冷房 | 室内 | 乾球温度19~32℃/湿球温度15~23℃ | |
| | | 室外 | 乾球温度-5~43℃/ | |
| | 暖房 | 室内 | 乾球温度17~28℃/ | |
| | | 室外 | 乾球温度-11~21℃/湿球温度-12~15℃ | |
| 性能条件 | 1.運転特性はJISB8615-1の条件で運転した場合の数値です。 定格冷房能力(室内側:乾球27.0℃,湿球19.0℃,外気温度:乾球35.0℃) 定格暖房能力(室内側:乾球20.0℃,外気温度:乾球7.0℃,湿球6.0℃) 低温暖房能力(室内側:乾球20.0℃,外気温度:乾球2.0℃,湿球1.0℃) | | | |
| | 2.測定条件:無響室, Aスケール, JIS規格に準ずる。 | | | |
| 主要別売部 | 配線リブースキット, ワイドパネル, MAスムースリモコン ワイヤレスリモコン, 加湿器 吹出ガード, M-NET接続用アダプター, 散水キット | | | |
| ※この機種は、スムースメンテナンス機能に対応していません。 | | | | |
| 三菱電機株式会社 | | | | |
| 空冷ヒートポンプ式パッケージエアコン仕様書 (同時ツイン同容量同タイプ) | | | | |
| 4方向天井カセット形(コンパクトタイプ) 新冷媒R410A <標準仕様> MPLHX-P112JC | | | | |
| <耐(重)塩仕様> MPLHX-P112JC-BS(G) | | | | |
| 三菱電機の同時ツイン・トリプル・フォーのマルチタイプの仕様書は、標準の室内機・室外機のものを組合せ掲載してあります。 | | | | |
| 作成日 | 2005-2-18 | 図番 | MPLHX P112JC-6 | |
| | | 副番 | A | |
| | | 記号 | | |

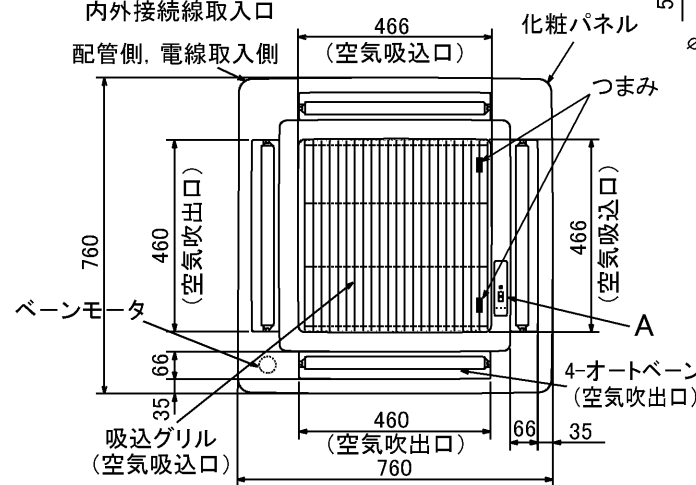
A (表示部) (電源室内受電対応時別売配線リブレスキット)



ワイヤレスパネル



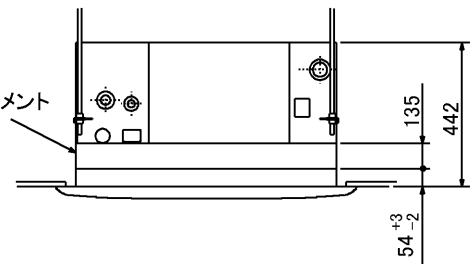
| | ① (液) | ② (ガス) |
|--------|--------------------------|---------------------------|
| 40~63形 | 冷媒配管 φ6.35 フレア接続 1/4F | 冷媒配管 φ12.7 フレア接続 1/2F |
| 71~80形 | 冷媒配管 φ9.52 フレア接続 3/8F | 冷媒配管 φ15.88 フレア接続 5/8F |



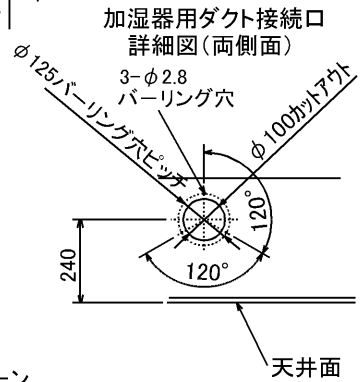
- 化粧パネルはワイヤードタイプ、ワイヤレスタイプからお選びください。
- ドレン配管はPVC管VP-25を使用してください。ドレンポンプ内蔵です。最大揚程は天井面から600mmです。
- 吊りボルトはM10またはW3/8ネジを使用してください。(現地手配)
- 別売加湿器(別吊り型)、取り付け時は天井ふところ高さが、360以上必要となります。
- サービス時、電気品箱を取り外す事があります。リモコン線並びに室内外接続線の接続時には、電線に十分な余裕を持たせてください。
- 別売多機能ケースメント取付時は、天井ふところ高さが450以上必要となります。
- 別売高性能フィルター取付時は、天井ふところ高さが450以上必要となります。(別売多機能ケースメントと併用になります。)
- 吸込みグリルの開閉の際は、つまみをスライドし開閉することができます。

ソケットあるいは付属のフレキシブルパイプを接続

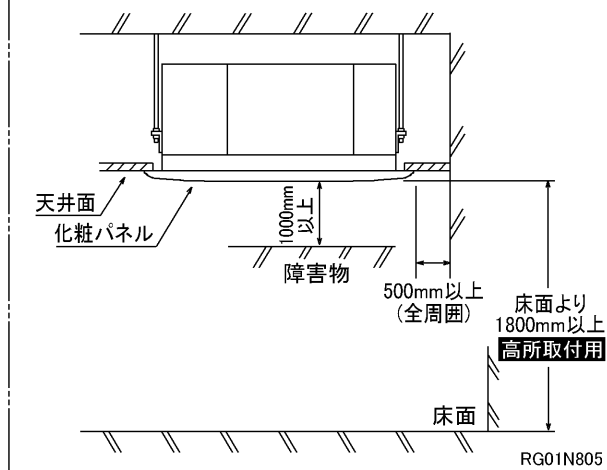
別売多機能ケースメント(外気取り入れ時)



* 但しユニット天井と天井スラブ等の間は10~15あけてください。



室内ユニット周囲必要空間



| | | | | | | |
|----------|------|----------|--|-------------------------------|----|------|
| 単位 | スケール | 作成日 | 形名 | MPL-RP40~RP71JA2, MPL-RP80JA2 | | |
| mm | NTS | 2005-9-9 | パッケージエアコン室内ユニット外形図(4方向天井カセット形)(コンパクトタイプ) | | | |
| 三菱電機株式会社 | | | 図番 | 7PRBDA | 副番 | B 記号 |

記号説明

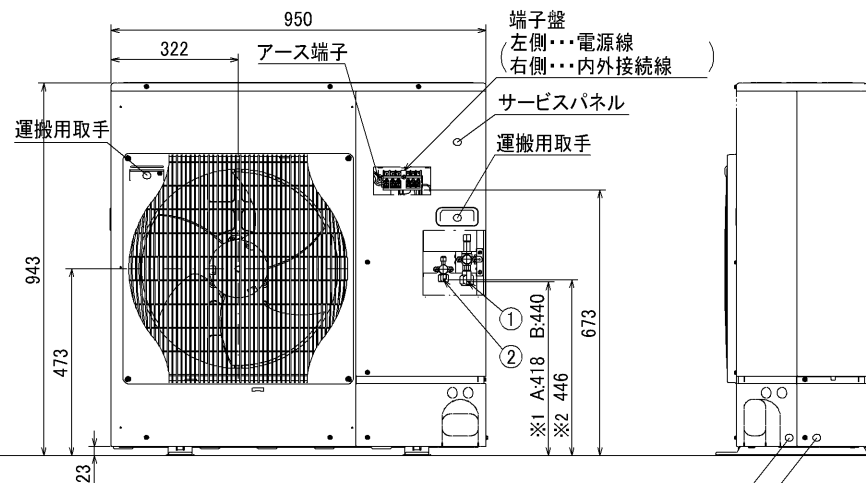
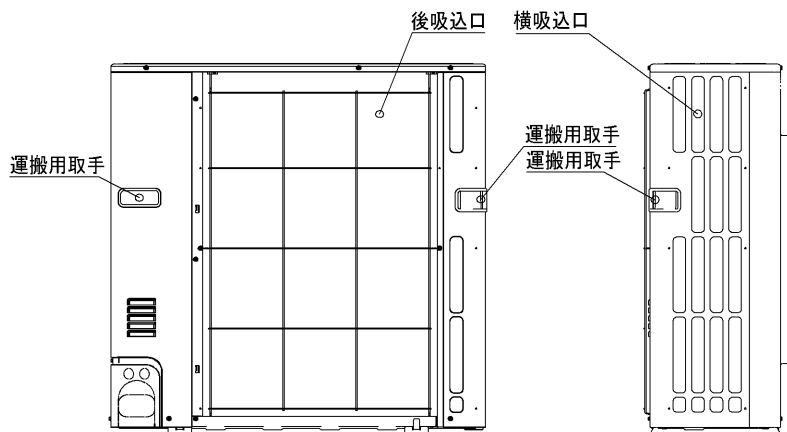
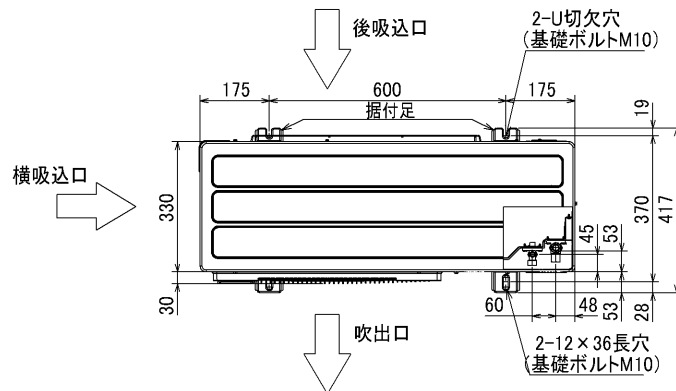
- ①・・・冷媒ガス配管接続口(フレア接続)
P63形の場合 : $\phi 12.7$ (1/2F)
P80,P112形の場合 : $\phi 15.88$ (5/8F)
- ②・・・冷媒液配管接続口(フレア接続)
P63形の場合 : $\phi 6.35$ (1/4F)
P80,P112形の場合 : $\phi 9.52$ (3/8F)

※1・・・ガス側ストップバルブの接続先端寸法を示します。

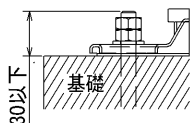
A:P63形の場合

B:P80,P112形の場合

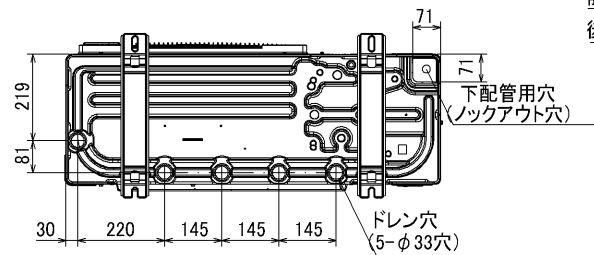
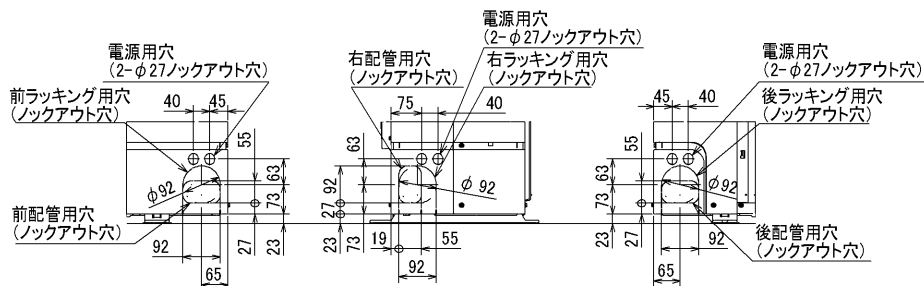
※2・・・液側ストップバルブの接続先端寸法を示します。



＜基礎ボルト高さ＞



配管ロックアウト穴詳細



BK01B140-1

| | | | | | | |
|----------|------|----------|--------------------|----------------------------|--|----|
| 単位 | スケール | 作成日 | 形名 | MPUH-P63・80・112HA2(-BS(G)) | | |
| mm | NTS | 2004-9-1 | パッケージエアコン室外ユニット外形図 | | | |
| 三菱電機株式会社 | | 図番 | 7P2BHA | 副番 | | 記号 |
| | | (形名コード) | | | | |

三菱電機パッケージエアコン用別売部品仕様書

品名

分配管

形名

MSDD-50SR2

1. 仕様

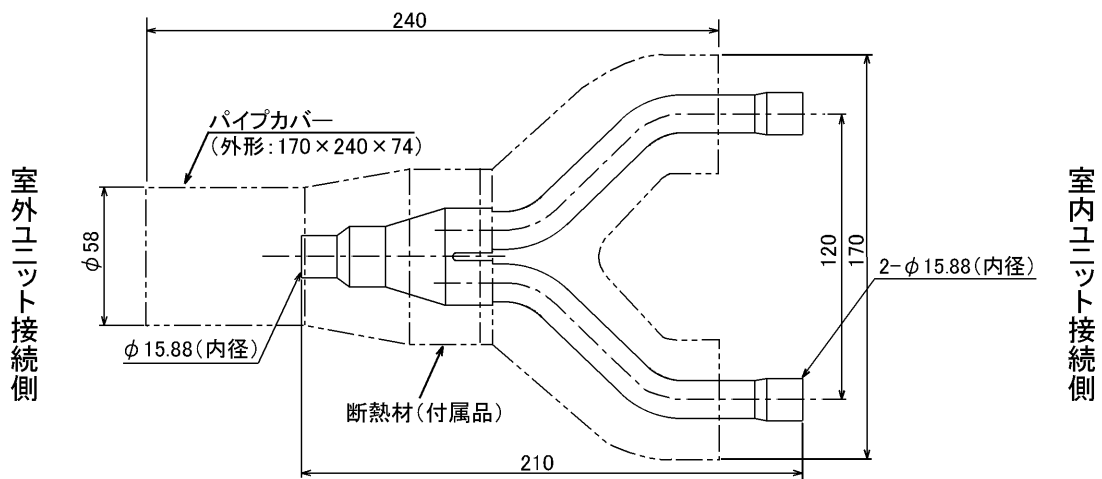
| 項目 | 内容 | |
|-----|--------|-----------------------------|
| 本体 | 分配比 | 室外ユニット容量を50:50に2分配 |
| | 分配管本数 | 液管用・ガス管用 各1本 |
| | パイプ材質 | リン脱酸銅 C1220T-OL (JIS H3300) |
| 付属品 | パイプカバー | 発泡スチロール成型品 (液管・ガス管用 各1個) |
| | 異径管 | 3種類 5本 |

2. 外形図

液管用



ガス管用



異径管 (付属品)



| φA (内径) | φB (外径) | 本数 |
|---------|---------|----|
| 6.35 | 9.52 | 2 |
| 12.7 | 15.88 | 2 |



| φC (内径) | φD (外径) | 本数 |
|---------|---------|----|
| 19.05 | 15.88 | 1 |

三菱電機パッケージエアコン用別売部品仕様書

形名

MSDD-50SR2

 三菱電機株式会社

第3角法
単位: mm

作成日
2004-9-1

仕様書番号
(形名コード)

7EAS5A

副番