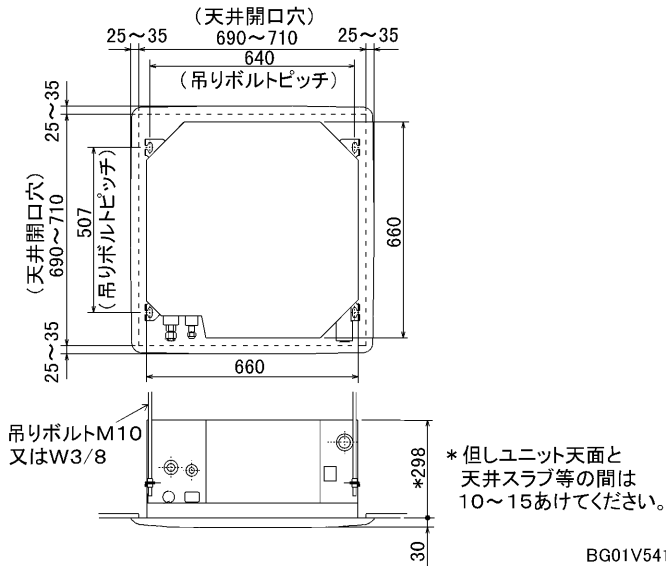
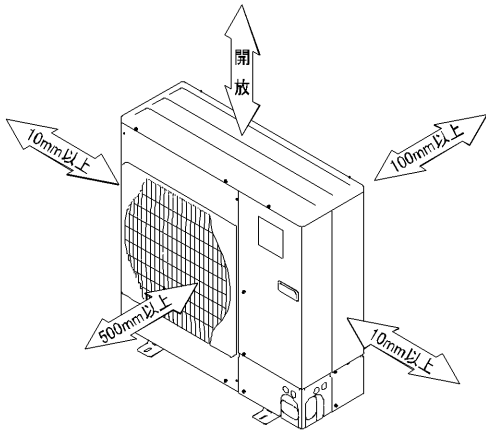


据付所要スペース(室内ユニット)



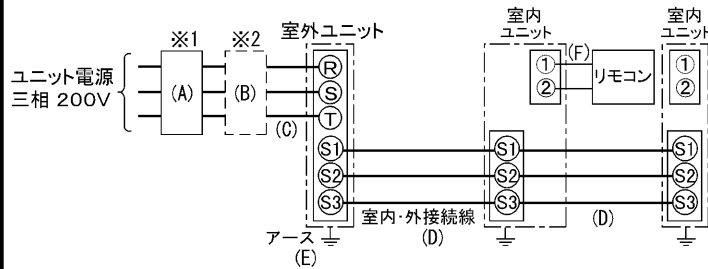
室外ユニットの
周囲必要空間

下記の数値は基本例として最大公約数で表しております。
個々の具体的な場合は冷熱ハンドブック又は、
工事マニュアル等を御覧ください。



電気配線図

記号	名称
CN90	ワイヤレスアダプタ
CN25	加湿器
CN2L	ロスナイ



- ※1 電源には必ず漏電遮断器を取付けてください。
- ※2 漏電遮断器が地絡保護専用の場合には、漏電遮断器と直列に手元開閉器(開閉器+B種ヒューズ)または、配線用遮断器が必要となります。

A	B	C	D	E
漏電遮断器 ※3	手元開閉器	配線用 遮断器 定格電流	ユニット 電源線 太さ	内外接続線太さ (VVVF3芯)
30A 30mA 0.1S 以内	開閉器 容量 B種 ヒューズ	30A	3.5mm ²	φ1.6 φ2.0
	30A	30A		φ1.6

- ※3 漏電遮断器特性は左から、定格電流・定格感度電流・動作時間の順に記載しています。
- ・リモコン線(記号F): 0.3~1.25mm²のケーブル
- ・電線太さは、20mまでの電圧降下を見込んで選定してありますので、20mを超える場合は、電圧降下を考慮して「内線規定」等に従い、お選びください。
- ・電力会社の地区により規制を受ける場合がありますので、事前に所轄の電力会社にお問い合わせください。

仕 様 表

記号

呼 称 形 名		MPLHX-P80JC(-BS(G))		
電 源 / 三 相	200V	60Hz		
冷 房 能 力	kW	8.0		
C O P	-	2.58		
定 格 消 費 電 力	kW	3.10		
運 転 電 流	A	9.9		
力 率	%	90		
暖 房 能 力	kW	9.0		
C O P	-	2.94		
定 格 消 費 電 力	kW	3.06		
運 転 電 流	A	9.7		
力 率	%	91		
低 温 能 力	kW	6.7		
低 温 消 費 電 力	kW	2.60		
C O P (平 均)	-	2.76		
始 動 電 流	A	59		
温 度 設 定 (リ モ コ ン)	冷房・ドライ19~30°C/暖房17~28°C			
室 内 機	室 内 機 形 名	MPL-RP40JA2 × 2台		
	外 形 寸 法 (H × W × D)	mm 298 × 660 × 660		
	外 装 色 < マ ン セ ル >	- ピュアホワイト<6.4Y8.9/0.4>		
	補 助 電 熱 装 置	kW 組込不可		
	エ ア フ ィ ル タ ー	PPハニカム(ロングライフ抗菌仕様)		
	送 風 機 (形 式 × 出 力 × 個 数)	- ターボファン × 0.03kW × 1		
	風 量	m ³ /min	静粛13-弱14-中14.5-強15	
	風 向 調 節	上下方向	水平より 30°, 45°, 55°, 70° にそれぞれ固定	
		スイング	30° ~ 70° の間をオートスイングに設定可	
	運 転 音	dB	静粛31-弱32.5-中34-強35	
製 品 質 量	kg	19+3.7(パネル)		
ド レ ン パ ン	防カビ仕様			
ド レ ン 配 管 サ イ ズ	-	VP-25		
室 外 機	室 外 機 形 名	MPUH-P80HA2(-BS(G))		
	外 形 寸 法 (H × W × D)	mm 943 × 950 × 330(+30)		
	外 装 色 < マ ン セ ル >	- アイボリー<3Y 7.8/1.1>		
	圧 縮 機	形式 × 出力 × 個数	- 全密閉 × 2.2kW × 1	
	保 護 装 置	- 吐出温度検知、CT検知回路		
	送 風 機 (形 式 × 出 力 × 個 数)	-		プロペラファン × 0.07kW × 1
	風 量	m ³ /min	55	
	送 風 機 用 保 護 装 置	- 温度開閉器		
	運 転 音 (冷 房 / 暖 房)	dB	44/45	
	製 品 質 量	kg	94	
共 通 事 項	冷 媒	kg	R410A × 3.6	
	延 長 配 管 サ イ ズ	液管外径	主管φ9.52・枝管φ6.35 × 2	
		ガス管外径	主管φ15.88・枝管φ12.7 × 2	
使 用 温 度 範 囲	冷 房	室 内	乾球温度19~32°C/湿球温度15~23°C	
		室 外	乾球温度-5~43°C/	
	暖 房	室 内	乾球温度17~28°C/	
		室 外	乾球温度-11~21°C/湿球温度-12~15°C	
性 能 条 件	1.運転特性はJISB8615-1の条件で運転した場合の数値です。 定格冷房能力(室内側:乾球27.0°C,湿球19.0°C,外気温度:乾球35.0°C) 定格暖房能力(室内側:乾球20.0°C,外気温度:乾球7.0°C,湿球6.0°C) 低温暖房能力(室内側:乾球20.0°C,外気温度:乾球2.0°C,湿球1.0°C) 2.測定条件:無響室, Aスケール, JIS規格に準ずる。			
主 要 別 売 部 品	配線リブースキット, ワイドパネル, MAスームリモコン ワイヤレスリモコン, 加湿器 吹出がけ, M-NET接続用アダプター, 散水キット			
※この機種は、スームメンテナンス機能に対応していません。				
三菱電機株式会社				
空冷ヒートポンプ式パッケージエアコン仕様書 (同時ツイン同容量同タイプ) 4方向天井カセット形(コンパクトタイプ) 新冷媒R410A <標準仕様> MPLHX-P80JC <耐(重)塩仕様> MPLHX-P80JC-BS(G)				
三菱電機の同時ツイン・トリプル・フォーのマルチタイプの仕様書は、標準の室内機・室外機のものを相合せ掲載してあります。				
作 成 日	2005-2-18	図 番	MPLHXP80JC-6	副 記 号
				A

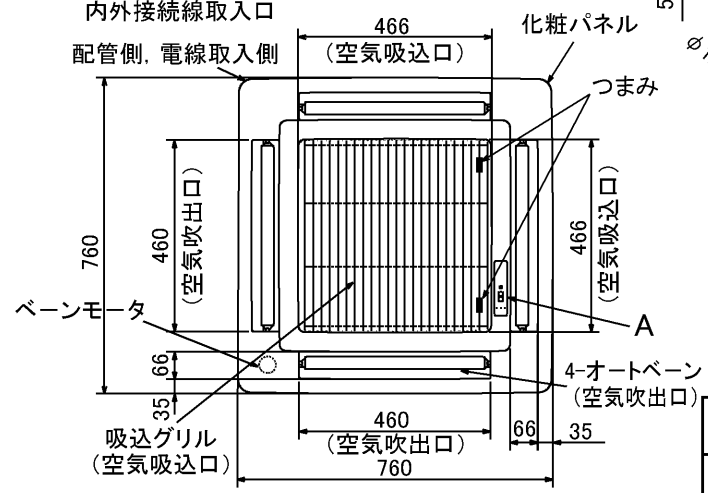
A (表示部) (電源室内受電対応時別売配線リブレスキット)



ワイヤレスパネル



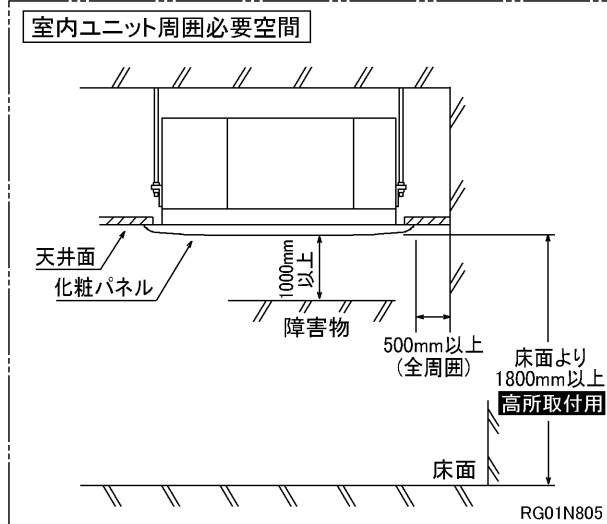
	① (液)	② (ガス)
40~63形	冷媒配管 φ6.35 フレア接続 1/4F	冷媒配管 φ12.7 フレア接続 1/2F
71~80形	冷媒配管 φ9.52 フレア接続 3/8F	冷媒配管 φ15.88 フレア接続 5/8F



- 化粧パネルはワイヤードタイプ、ワイヤレスタイプからお選びください。
- ドレン配管はPVC管VP-25を使用してください。ドレンポンプ内蔵です。最大揚程は天井面から600mmです。
- 吊りボルトはM10またはW3/8ネジを使用してください。(現地手配)
- 別売加湿器(別吊り型)、取り付け時は天井ふところ高さが、360以上必要となります。
- サービス時、電気品箱を取り外す事があります。
リモコン線並びに室内外接続線の接続時には、電線に十分な余裕を持たせてください。
- 別売多機能ケースメント取付時は、天井ふところ高さが450以上必要となります。
- 別売高性能フィルター取付時は、天井ふところ高さが450以上必要となります。(別売多機能ケースメントと併用になります。)
- 吸込みグリルの開閉の際は、つまみをスライドし開閉することができます。



* 但しユニット天井と天井スラブ等の間は10~15あけてください。



単位	スケール	作成日	形名	MPL-RP40~RP71JA2, MPL-RP80JA2		
mm	NTS	2005-9-9	パッケージエアコン室内ユニット外形図(4方向天井カセット形)(コンパクトタイプ)			
三菱電機株式会社			図番	7PRBDA	副番	B 記号

記号説明

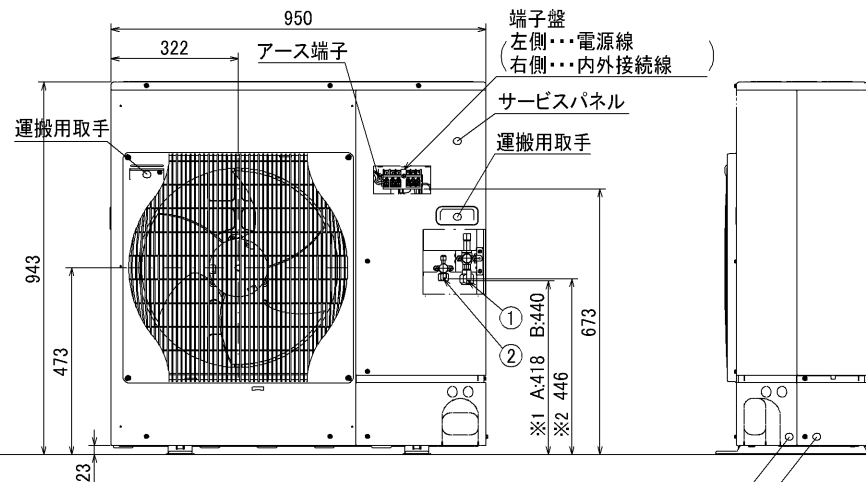
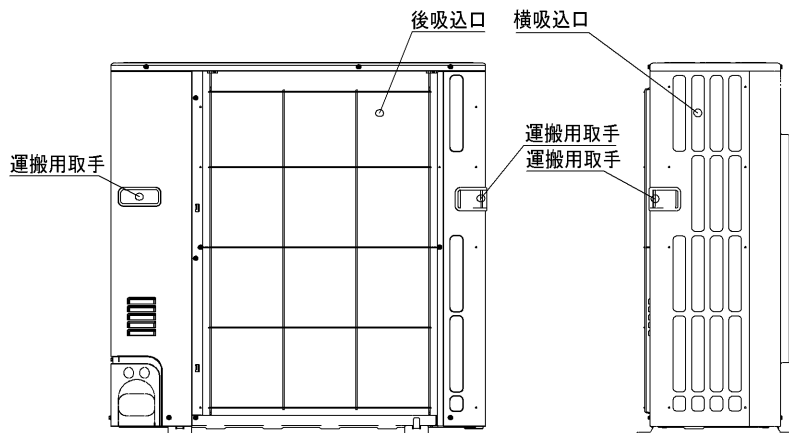
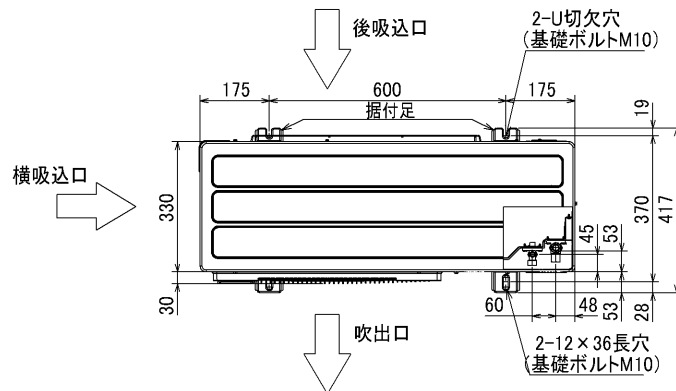
- ①・・・冷媒ガス配管接続口(フレア接続)
P63形の場合 : φ12.7 (1/2F)
P80,P112形の場合 : φ15.88(5/8F)
- ②・・・冷媒液配管接続口(フレア接続)
P63形の場合 : φ6.35(1/4F)
P80,P112形の場合 : φ9.52(3/8F)

※1・・・ガス側ストップバルブの接続先端寸法を示します。

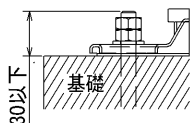
A:P63形の場合

B:P80,P112形の場合

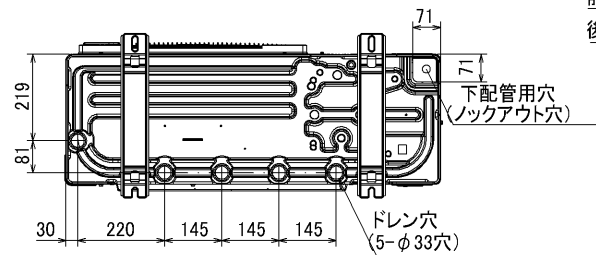
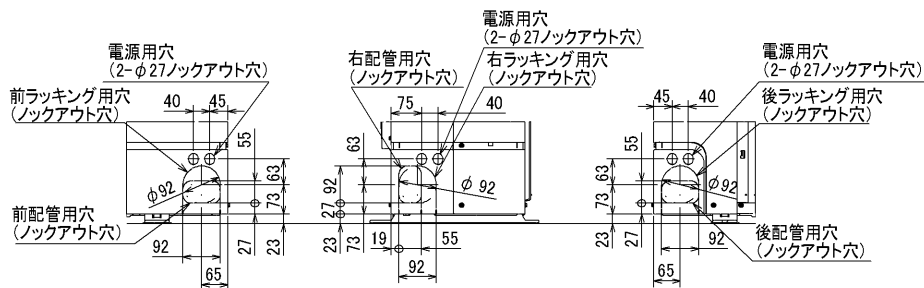
※2・・・液側ストップバルブの接続先端寸法を示します。



＜基礎ボルト高さ＞



配管ロックアウト穴詳細



BK01B140-1

単位	スケール	作成日	形名	MPUH-P63・80・112HA2(-BS(G))		
mm	NTS	2004-9-1	パッケージエアコン室外ユニット外形図			
三菱電機株式会社		図番	7P2BHA	副番		記号
		(形名コード)				

三菱電機パッケージエアコン用別売部品仕様書

品名

分配管

形名

MSDD-50SR2

1. 仕様

項目	内容	
本体	分配比	室外ユニット容量を50:50に2分配
	分配管本数	液管用・ガス管用 各1本
	パイプ材質	リン脱酸銅 C1220T-OL (JIS H3300)
付属品	パイプカバー	発泡スチロール成型品 (液管・ガス管用 各1個)
	異径管	3種類 5本

2. 外形図

液管用



ガス管用



異径管 (付属品)



φA (内径)	φB (外径)	本数
6.35	9.52	2
12.7	15.88	2



φC (内径)	φD (外径)	本数
19.05	15.88	1

三菱電機パッケージエアコン用別売部品仕様書

形名

MSDD-50SR2

 三菱電機株式会社

第3角法
単位: mm

作成日
2004-9-1

仕様書番号
(形名コード)

7EAS5A

副番