

# 三菱電機パッケージエアコン用別売部品仕様書

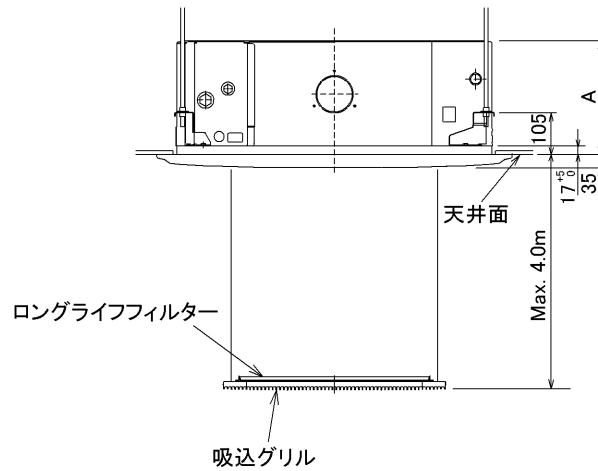
品名	標準パネルカンタン自動パネル(自動昇降)	形名	MPLP-P160BJWH
----	----------------------	----	---------------

## 1. 仕様

形名	MPLP-P160BJWH
適用形名	ワイドパワーカセット全機種
パネル外形寸法 ( ):天井内寸法	950×950×35(17) 天井内寸法、標準と同一
電源仕様	AC200V (50/60Hz)
駆動方式DCモータ	2モータ方式
消費電力 (通常上昇時パネル1台あたり)	18W
昇降操作方式	昇降パネルリモコン(別売)又は本体ワイヤードリモコン
昇降対象物	吸込グリル+ロングライフフィルタ
製品質量	8kg
昇降速度(上昇/下降)	2.0m/min(上昇/下降共)
※ 昇降寸法	1.2m/1.6m/2.0m/2.4m/2.8m/3.2m/3.6m/4.0m
外装色(マンセルNo.)	標準色:ピュアホワイト(6.4Y 8.9/0.4)
外装材質	ABS樹脂
昇降用ワイヤ材質	ポリエステル系 φ0.6mm
付属品	ロングライフフィルタ1枚、据付用ゲージ1枚、吸込グリル仮固定用フック2個 座付ネジ(M5×25)4本、ファスナー3本 ネジ(M5×10)1本、ネジ(M4×8)4本

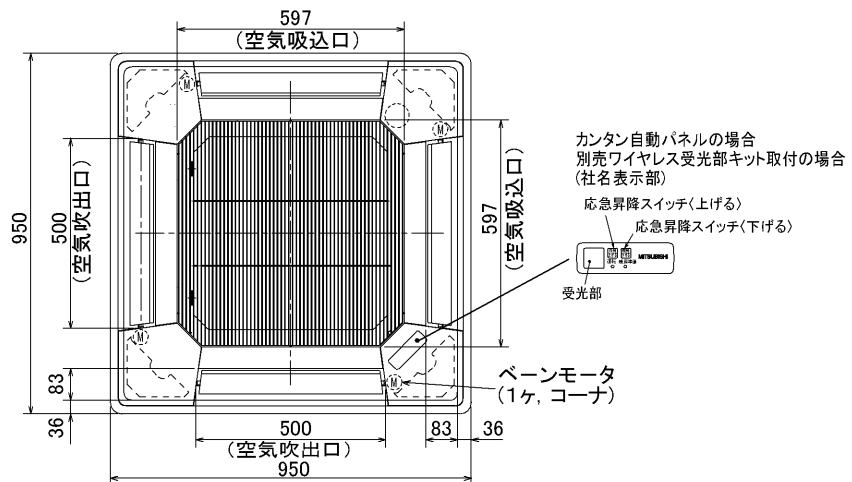
## 2. 外形図

取付図(グリル下降時)



MPL-RP-BA形	A	MPLZ-RP-BA形	A
40~112	258	40~80	258
140,160	298	112~160	298

パネル意匠面



三菱電機パッケージエアコン用別売部品仕様書 形名 MPLP-P160BJWH

三菱電機株式会社

第3角法  
単位:mm

作成日  
2007-5-21

仕様書番号  
(形名コード)

7EBLRC

副番

A