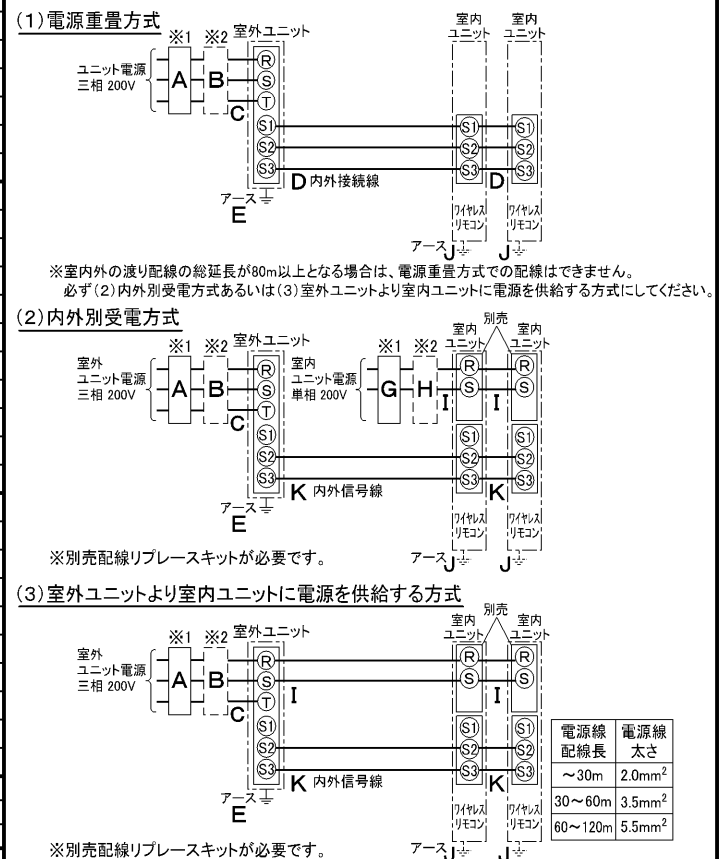


| 仕様表 | | | セット形名 | MPLX-P112BLD | |
|--|----------------|---------------|-------------------------|------------------|--|
| 電源 | 周波数 | Hz | 60Hz | | |
| 冷房標準性能 | 冷房能力 | kW | 10.0(4.9~11.2) | | |
| | COP | — | 2.89 | | |
| | 定格消費電力 | kW | 3.46 | | |
| | 運転電流 | A | 10.8 | | |
| | 力率 | % | 93 | | |
| 暖房標準性能 | 暖房能力 | kW | — | | |
| | COP | — | — | | |
| | 定格消費電力 | kW | — | | |
| | 運転電流 | A | — | | |
| | 力率 | % | — | | |
| 暖房低温 | 暖房低温能力 | kW | — | | |
| | 暖房低温消費電力 | kW | — | | |
| | COP(平均) | — | — | | |
| | 最大運転電流 | A | 17 | | |
| 室内ユニット (1台分データ) | 室内形名 | MPL-RP56BA×2台 | | | |
| | 外形寸法(H×W×D) | mm | 258×840×840 | | |
| | 外装色<マンセル> | — | ピュアホワイト<6.4Y 8.9/0.4> | | |
| | 補助電気ヒーター | kW | — | | |
| | エアフィルター | PPハニカム(抗菌仕様) | | | |
| | 送風機(形式×出力×個数) | — | ターボファン×0.05kW×1 | | |
| | 風量 | m³/min | 静粛12—弱14—中16—強18 | | |
| | 機外静圧 | Pa | 0 | | |
| | 風向調節 | 上下方向 | 30°~60°の間で5段階に設定可・スイング | | |
| | | 左右方向 | — | | |
| | 運転音 | dB | 静粛28—弱29—中31—強32 | | |
| | 製品質量 | kg | 22+6(パネル) | | |
| | ドレン配管サイズ | — | ABS樹脂シート・発泡PS(防カビ仕様) | | |
| | ドレン配管サイズ | — | VP-25 | | |
| 室外ユニット | 室外形名 | MPU-P112HA3 | | | |
| | 外形寸法(H×W×D) | mm | 740×950×330(+30) | | |
| | 外装色<マンセル> | — | アイボリー<3Y 7.8/1.1> | | |
| | 圧縮機 | 1日の冷凍能力 | 法定トン | 0.420~1.530 | |
| | | 形式×出力×個数 | — | 全密閉×2.3kW×1 | |
| | | 保護装置 | — | 吐出温度検知、過電流検知回路 | |
| | | 送風機(形式×出力×個数) | — | プロペラファン×0.06kW×1 | |
| | | 風量 | m³/min | 50 | |
| | | 送風機用保護装置 | — | 過熱/過電流保護 | |
| | | 運転音(冷房/暖房) | dB | 48 | |
| | 製品質量 | kg | 64 | | |
| 共通事項 | 冷媒 | kg | R410A×2.7 | | |
| | 冷媒配管長 | m | 20(追加チャージ時50) | | |
| | 高低差 | m | 30 | | |
| | 室内側冷媒配管径(液/ガス) | mm | φ6.35/φ12.7 | | |
| | 室外側冷媒配管径(液/ガス) | mm | φ9.52/φ15.88 | | |
| 温度設定(リモコン) | 冷房・ドライ19~30°C | | | | |
| 使用温度範囲 | 冷房 | 室内 | 乾球温度19~32°C/湿球温度15~23°C | | |
| | | 室外 | 乾球温度-5~43°C/— | | |
| | 暖房 | 室内 | — | | |
| | | 室外 | — | | |
| セット別売形名 | リモコン | PAR-SW9RA | | | |
| | パネル | MPLP-P160BWH | | | |
| | 配管 | MSDD-50SR2 | | | |
| 注意事項 | | | | | |
| 1. 冷房能力および電気特性はJISB8615-1の条件で運転した場合の数値です。 定格冷房能力(室内側:乾球27.0°C,湿球19.0°C,外気温:乾球35.0°C) 延長配管7.5m(相当長)、高低差0m | | | | | |
| 2. 冷房能力の()内は、能力変化の値を示します。 | | | | | |
| 3. 運転音は、JIS規格に準じて、反響の少ない無響室で測定した数値(Aスケール)です。 実際に据付た状態で測定すると、周囲の騒音や反響などの影響を受け、表示数値より、大きくなるのが普通です。 | | | | | |

機外配線要領

| 機外配線 | ユニット電源 (室外側) | 漏電遮断器 | 定格電流 | A | 20 | |
|--------|-----------------|-------------------------|---------|--------|----------|------|
| | | | 手元開閉器 | 開閉器容量 | A | 30 |
| | | | B種ヒューズ | A | 20 | |
| | | 配線用遮断器 | 定格電流 | A | 20 | |
| | | ユニット電源線太さ | C | mm² | 3.5 | |
| | | | 内外接続線太さ | D | mm | φ1.6 |
| | | | | mm | φ2.0 | |
| | | | アース線太さ | E | mm | φ1.6 |
| | | 室内ユニット電源 (*内外別受電接続時) | 漏電遮断器 | 定格電流 | A | 15 |
| | | | | 定格感度電流 | mA | 30 |
| | 動作時間 | | — | 0.1S以内 | | |
| 手元開閉器 | 開閉器容量 | | A | 15 | | |
| | B種ヒューズ | | A | 15 | | |
| 配線用遮断器 | 定格電流 | | A | 15 | | |
| 電源線太さ | I | | mm² | 2.0 | | |
| | 内外接続線太さ | | K | — | 0.3mm²以上 | |
| | アース線太さ | | J | mm | φ1.6 | |
| | | | F | mm² | 0.3~1.25 | |

電気配線図



(2)または(3)の場合、S1-S1間の渡り配線は絶対に行わないでください。

- ※1. 電源には必ず漏電遮断器を取付けてください。
漏電遮断器は、インバーター回路用遮断器(三菱電機製NV-Cシリーズまたは、その同等品)を選定してください。
- ※2. 漏電遮断器が地絡保護専用の場合には、漏電遮断器と直列に手元開閉器(開閉器+B種ヒューズ)または、配線用遮断器が必要となります。
- ・電線太さは、20mまでの電圧降下を見込んで選定してありますので、20mを超える場合は、電圧降下を考慮して「内線規程」等に従い、お選びください。
- ・電力会社の地区により規制を受ける場合がありますので、事前に所轄の電力会社にお問い合わせください。

| 空冷式パッケージエアコン仕様書 | | 4方向天井カセット形(パワーカセット)ノ(同時ツイン同容量同タイプ) | | | |
|-----------------|-----|------------------------------------|--------------|---------------|----|
| グリーン購入法適合 | 形名 | <標準仕様> | MPLX-P112BLD | | |
| 三菱電機株式会社 | 作成日 | 2005-10-20 | 図番 | MPLXP112BLD-6 | 副番 |
| | | | | | 記号 |

1 設置スペース(周囲必要空間)

下図は基本例を示します。
詳細につきましては工事マニュアル等の
技術資料を参照願います。



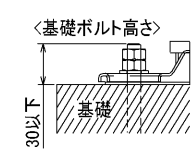
2 サービススペース

サービススペースは下図の
寸法が必要になります。



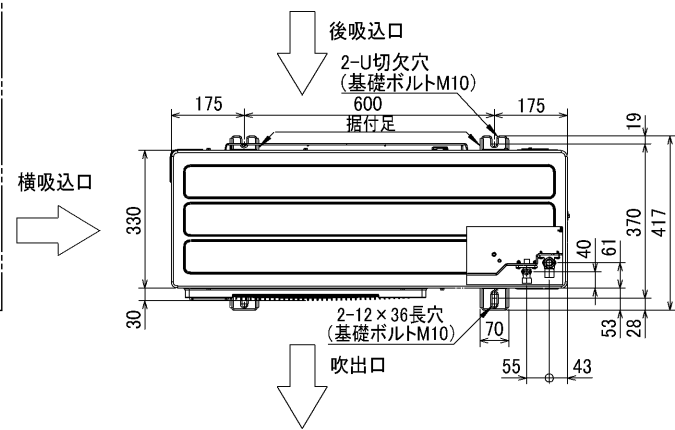
3 基礎ボルト

M10の基礎ボルトでユニットの据付足を
4ヶ所強固に固定してください。
(基礎ボルト、座金、ナットは現地手配です。)



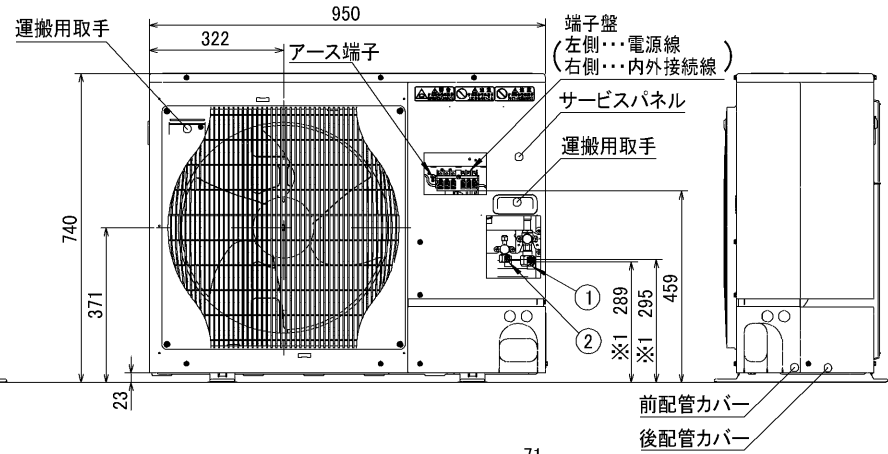
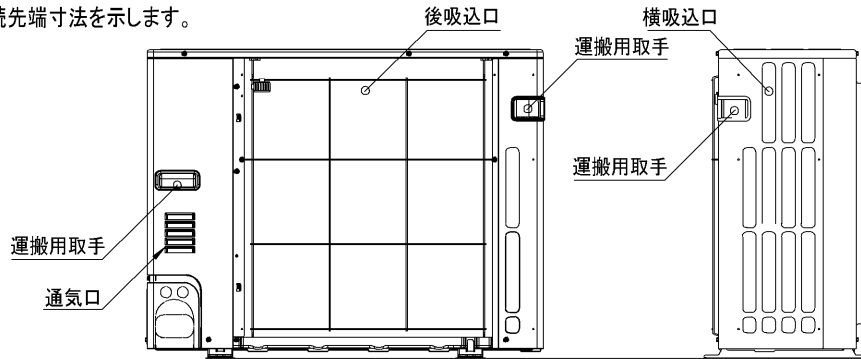
4 配管・配線取入れ方向

配管、配線接続は、
前面、右側面、後面、下面の
4方向から取入れできます。

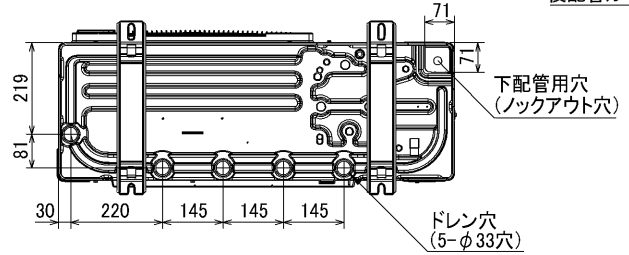
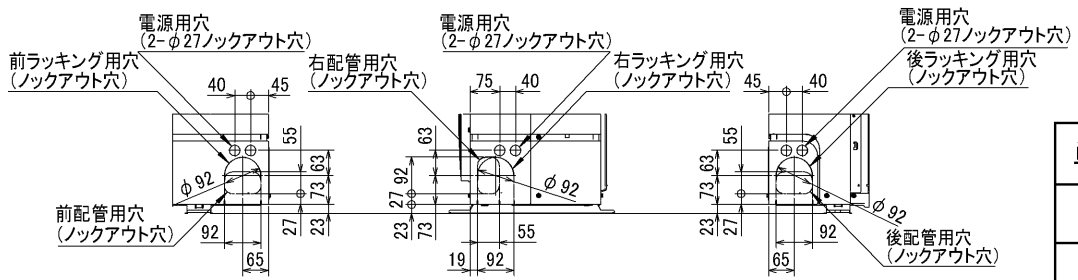


記号説明

- ①…冷媒ガス配管接続口(フレア接続)φ15.88(5/8F)
- ②…冷媒液配管接続口(フレア接続)φ9.52(3/8F)
- ※1…ストップバルブの接続先端寸法を示します。



配管ノックアウト穴詳細



BK01B413

| | | | | | | |
|----------|------|-----------|--------------------|---|----|------|
| 単位 | スケール | 作成日 | 形名 | MPUZ-P80(S)・112HA3(-BS(G)) MPU-P80(S)・112HA3 | | |
| mm | NTS | 2006-3-15 | パッケージエアコン室外ユニット外形図 | | | |
| 三菱電機株式会社 | | | 図番 (形名コード) | 7JMCKA | 副番 | A 記号 |

三菱電機パッケージエアコン用別売部品仕様書

品名 ワイヤレスリモコンキット(操作部+受光部キット) 形名 PAR-SW9RA

1. 適用機種 MPLP-P160BWE/BWH(化粧パネル)

2. 仕様

受光部キット

| 項目 | 内容 |
|----------|---|
| 運転表示ランプ | 運転時:LED(緑色)点灯表示、異常時:LED(緑色)点滅表示 暖房準備中:LED(オレンジ色)点灯表示 |
| 応急運転 | 冷房・暖房スイッチ(運転/停止)装備 |
| ユニット制御台数 | 1グループ最大16冷媒系統 (但し、1冷媒系統毎に1台以上ワイヤレス受光部キットを設置してください。) |
| アダプタ配線 | コネクタ付9芯コード(付属)を室内ユニット本体制御基板上的コネクタ(CN90)に接続 |
| 受光範囲 | 受光部正面より45°の範囲で7m以内(条件により異なります) |
| 外装 | ABS樹脂(化粧パネルと同色、マンセルNo. 6.4Y8.9/0.4) |

操作部

| 項目 | 内容 |
|--------|---------------------------------------|
| 運転/停止 | 運転:運転内容を液晶表示 |
| 運転モード | 冷房/ドライ/送風/自動/暖房 切換・表示 |
| 室温調節 | 冷房/ドライ :19~30°C/1°C単位で設定・表示 |
| | 暖房 :17~28°C/1°C単位で設定・表示 |
| | 自動 :19~28°C/1°C単位で設定・表示 |
| 風速調節 | 静粛/弱/中/強 4ノッチ切換・表示 |
| 風向調節 | 上下:ペーンの吹出角度固定4段階・スイング 計5段階切換・表示 |
| | 左右:“この機能はありません”表示 |
| 時刻表示 | 時/分表示(現在時刻・開始時刻・終了時刻) |
| タイマー機能 | 10分単位で開始・終了時刻を各々設定・表示/1日 |
| 電源 | DC3V(単4アルカリ電池 2本使用(付属)) |
| 使用環境条件 | 温度:0~40°C 湿度:30~90%RH(結露なきこと) |
| 外形寸法 | H159.3×W58×D19 |
| 外装 | ホワイテ(ABS樹脂) |
| 据付方法 | 付属リモコンホルダーを壁面に直付け |
| 付属部品 | 単4アルカリ乾電池2本・リモコンホルダーと取付用ネジ(4.1×16 2本) |

3. 外形図

受光部キット

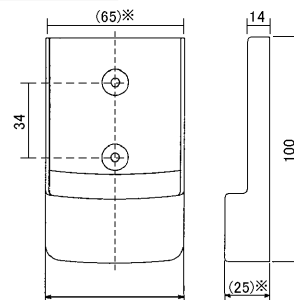


操作部



リモコンホルダー

※()の寸法は実測値です。



三菱電機パッケージエアコン用別売部品仕様書

形名 PAR-SW9RA

三菱電機株式会社

第3角法
単位:mm

作成日
2007-5-21

仕様書番号
(形名コード)

7EAA9R 副番 A 頁 1/2

三菱電機パッケージエアコン用別売部品仕様書

| | | | |
|----|--------------------------|----|-----------|
| 品名 | ワイヤレスリモコンキット(操作部+受光部キット) | 形名 | PAR-SW9RA |
|----|--------------------------|----|-----------|

4. 取付位置

受光部キット

本品は化粧パネルの右図の位置
(室内ユニット本体の冷媒配管部と対角側のコーナーのみ)
に取付けます。

※無理やり、指定位置以外に取付けした場合は、
ワイヤレス受光部キットの故障の原因になります。

※別売カンタン自動パネル(自動昇降)には、
取付け済みですので、本部品は不要です。



別売ワイヤレス受光部キット
取付位置(ユニット運転用)
※この位置のみ取付可能

三菱電機パッケージエアコン用別売部品仕様書

形名

PAR-SW9RA

 三菱電機株式会社

第3角法

作成日

仕様書番号

7EAA9R

副番

A

頁

2/2

単位:mm

2007-5-21

(形名コード)

三菱電機パッケージエアコン用別売部品仕様書

品名

分配管

形名

MSDD-50SR2

1. 仕様

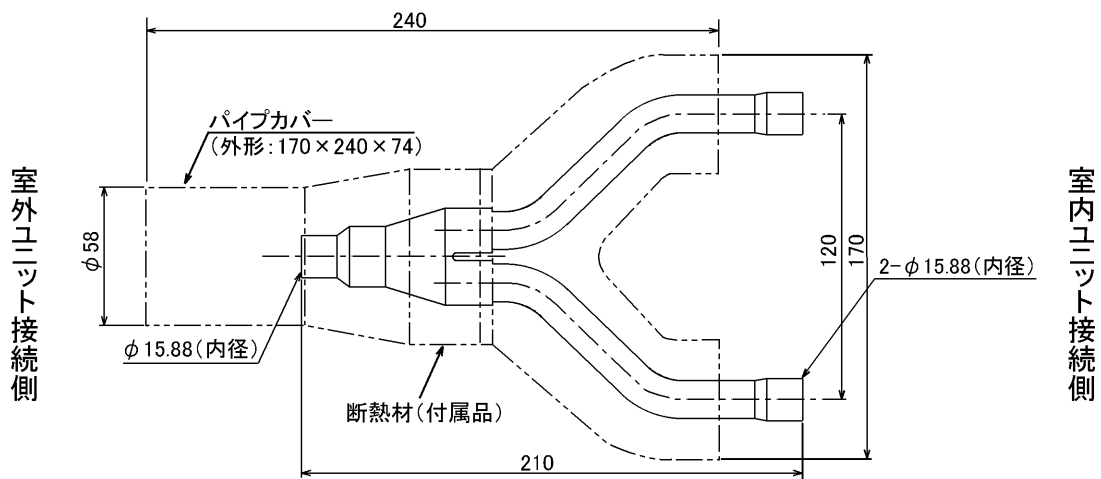
| 項目 | 内容 | |
|-----|--------|-----------------------------|
| 本体 | 分配比 | 室外ユニット容量を50:50に2分配 |
| | 分配管本数 | 液管用・ガス管用 各1本 |
| | パイプ材質 | リン脱酸銅 C1220T-OL (JIS H3300) |
| 付属品 | パイプカバー | 発泡スチロール成型品 (液管・ガス管用 各1個) |
| | 異径管 | 3種類 5本 |

2. 外形図

液管用



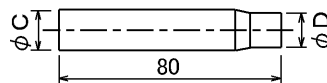
ガス管用



異径管 (付属品)



| φA (内径) | φB (外径) | 本数 |
|---------|---------|----|
| 6.35 | 9.52 | 2 |
| 12.7 | 15.88 | 2 |



| φC (内径) | φD (外径) | 本数 |
|---------|---------|----|
| 19.05 | 15.88 | 1 |

三菱電機パッケージエアコン用別売部品仕様書

形名

MSDD-50SR2

 三菱電機株式会社

第3角法

作成日

仕様書番号

7EAS5A

単位: mm

2004-9-1

(形名コード)

副番