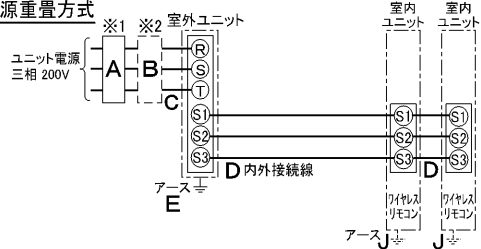


| 仕 様 表 | | | | セ ッ ト 形 名 | | MPLX-P140BLD | | | |
|--------------------|---------------|-------------------------|-------------------------|---|-----------|-----------------|-----------------------|-----|--|
| 電 源 | | 電 源 ・ 三 相 200V | | 機外配線要領 | | | | | |
| 冷房標準性能 | 周波数 | Hz | 50Hz | ユニット電源 (室外側) | 漏電遮断器 | 定格電流 | A | 30 | |
| | 冷房能力 | kW | 12.5(4.9~14.0) | | | 定格感度電流 | mA | 30 | |
| | COP | — | 3.10 | | 動作時間 | — | 0.1S以内 | | |
| | 定格消費電力 | kW | 4.03 | | 手元開閉器 | 開閉器容量 | A | 30 | |
| | 運転電流 | A | 12.5 | | B種ヒューズ | A | 30 | | |
| 暖房標準性能 | 暖房能力 | kW | — | 室内ユニット電源 (*内外別受電接続時) | 漏電遮断器 | 定格電流 | A | 15 | |
| | COP | — | — | | | 定格感度電流 | mA | 30 | |
| | 定格消費電力 | kW | — | | 動作時間 | — | 0.1S以内 | | |
| | 運転電流 | A | — | | 手元開閉器 | 開閉器容量 | A | 15 | |
| | 力率 | % | — | | B種ヒューズ | A | 15 | | |
| 暖房低温 | 暖房低温能力 | kW | — | 配線用遮断器 | 定格電流 | A | 15 | | |
| | 暖房低温消費電力 | kW | — | | 電 源 線 太 さ | I | mm ² | 2.0 | |
| COP (平均) | | — | — | 内 外 接 続 線 太 さ | K | — | 0.3mm ² 以上 | | |
| 最大運転電流 | | A | 23.5 | ア ー ス 線 太 さ | J | mm | φ 1.6 | | |
| 室内ユニット (1台分データ) | 室内形名 | MPL-RP71BA×2台 | | 電 源 線 太 さ | C | mm ² | 5.5 | | |
| | 外形寸法(H×W×D) | mm | 258×840×840 | 内 外 接 続 線 太 さ | D | mm | φ 1.6 | | |
| | 外装色<マンセル> | — | ピュアホワイト<6.4Y 8.9/0.4> | ア ー ス 線 太 さ | E | mm | φ 1.6 | | |
| | 補助電気ヒーター | kW | — | 電 源 線 太 さ | I | mm ² | 2.0 | | |
| | エアフィルター | PPハニカム(抗菌仕様) | | 内 外 接 続 線 太 さ | K | — | 0.3mm ² 以上 | | |
| | 送風機(形式×出力×個数) | — | ターボファン×0.05kW×1 | ア ー ス 線 太 さ | J | mm | φ 1.6 | | |
| | 風 量 | m ³ /min | 静粛14-弱16-中18-強21 | リ モ コ ン 線 | F | mm ² | 0.3~1.25 | | |
| | 機外静圧 | Pa | 0 | | | | | | |
| | 風向調節 | 上下方向 | 30°~60°の間で5段階に設定可 | ・スイング | | | | | |
| | | 左右方向 | — | | | | | | |
| | 運 転 音 | dB | 静粛28-弱30-中32-強34 | | | | | | |
| | 製 品 質 量 | kg | 22+6(パネル) | | | | | | |
| ドレン配管サイズ | — | VP-25 | | | | | | | |
| 室外ユニット | 室外形名 | MPU-P140HA3 | | | | | | | |
| | 外形寸法(H×W×D) | mm | 943×950×330(+30) | | | | | | |
| | 外装色<マンセル> | — | アイボリー<3Y 7.8/1.1> | | | | | | |
| | 圧縮機 | 1日の冷凍能力 | 法定トン | 0.420~1.640 | | | | | |
| | 保護装置 | — | 全密閉×2.5kW×1 | | | | | | |
| | 送風機 | 吐出温度検知、過電流検知回路 | — | 吐出温度検知、過電流検知回路 | | | | | |
| | 送風機(形式×出力×個数) | — | プロペラファン×0.15kW×1 | | | | | | |
| | 風 量 | m ³ /min | 70 | | | | | | |
| | 送風機用保護装置 | — | 過熱/過電流保護 | | | | | | |
| | 運 転 音 (冷房/暖房) | dB | 50 | | | | | | |
| 共通事項 | 製 品 質 量 | kg | 76 | | | | | | |
| | 冷 媒 | kg | R410A×3.4 | | | | | | |
| | 冷 媒 配 管 長 | m | 20(追加チャージ時50) | | | | | | |
| | 高 低 差 | m | 30 | | | | | | |
| 温度設定(リモコン) | 室内 | 乾球温度19~32°C/湿球温度15~23°C | | | | | | | |
| | 室外 | 乾球温度-5~43°C/ — | | | | | | | |
| 使用温度範囲 | 冷房 | 室内 | 乾球温度19~32°C/湿球温度15~23°C | | | | | | |
| | 暖房 | 室内 | — | | | | | | |
| セット別売形名 | リ モ コ ン | PAR-SW9RA | | | | | | | |
| | パ ネ ル | MPLP-P160BWH | | | | | | | |
| | 分 配 管 | MSDD-50SR2 | | | | | | | |
| 注意事項 | | | | <p>1. 冷房能力および電気特性はJISB8615-1の条件で運転した場合の数値です。 定格冷房能力(室内側:乾球27.0°C,湿球19.0°C,外気温度:乾球35.0°C) 延長配管7.5m(相当長)、高低差0m</p> <p>2. 冷房能力の()内は、能力変化の値を示します。</p> <p>3. 運転音は、JIS規格に準じて、反響の少ない無響室で測定した数値(Aスケール)です。 実際に据付た状態で測定すると、周囲の騒音や反響などの影響を受け、表示数値より、大きくなるのが普通です。</p> | | | | | |

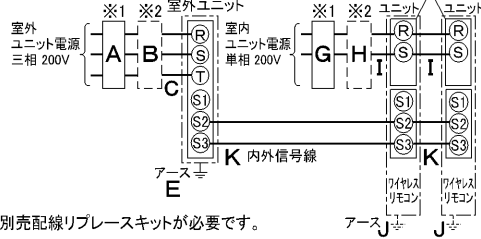
電 気 配 線 図

(1) 電源重畳方式



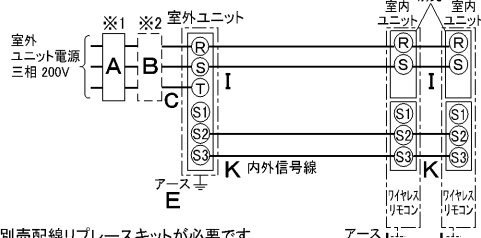
※室内外の渡り配線の総延長が80m以上となる場合は、電源重畳方式での配線はできません。
 必ず(2)内外別受電方式あるいは(3)室外ユニットより室内ユニットに電源を供給する方式にしてください。

(2) 内外別受電方式



※別売配線リブレスキットが必要です。

(3) 室外ユニットより室内ユニットに電源を供給する方式



※別売配線リブレスキットが必要です。

(2)または(3)の場合、S1-S1間の渡り配線は絶対に行わないでください。

- ※1. 電源には必ず漏電遮断器を取付けてください。
 漏電遮断器は、インバーター回路用遮断器(三菱電機製NV-Cシリーズまたは、その同等品)を選定してください。
- ※2. 漏電遮断器が地絡保護専用の場合には、漏電遮断器と直列に手元開閉器(開閉器+B種ヒューズ)または、配線用遮断器が必要となります。
- ・電線太さは、20mまでの電圧降下を見込んで選定してありますので、20mを超える場合は、電圧降下を考慮して「内線規程」等に従い、お選びください。
- ・電力会社の地区により規制を受ける場合がありますので、事前に所轄の電力会社にお問い合わせください。

| 空冷式パッケージエアコン仕様書 | | 4方向天井カセット形(パワーカセット)／(同時ツイン同容量同タイプ) | | | |
|-----------------|----------|------------------------------------|---------------------|----|---------------|
| グリーン購入法適合 | | 形名 | <標準仕様> MPLX-P140BLD | | |
| | 三菱電機株式会社 | 作成日 | 2005-10-20 | 図番 | MPLXP140BLD-5 |
| | | 副番 | | 記号 | |

- 注1. 化粧パネルは標準パネル、ムーブアイパネル、標準パネルカンタン自動パネル、ムーブアイパネルカンタン自動パネルからお選びください。
2. ドレン配管はPVC管VP-25を使用してください。ドレンポンプ内蔵です。最大揚程は天井面から850mmです。
3. 吊りボルトはM10またはW3/8ネジを使用してください。(現地手配)
4. サービス時、電気品箱を取外す事があります。電源線並びにリモコン線、室内外接続線の接続時には、電線に十分な余裕を持たせてください。
5. カンタンコーナポケットより、化粧パネルを付けたまま本体の高さ調整が可能です。
6. 別売加湿器(別吊り方式)、取付時は天井ふところ高さが、360mm以上必要となります。別売加湿器(直付け方式)、取付時は天井ふところ高さが、300mm以上必要となります。
7. 別売多機能ケースメント及び別売高性能フィルター又は別売電気集塵機取付時の注意
- 1) 天井ふところ高さがE以上必要となります。
 - 2) 図中の※印部の寸法は、135mm加算されます。
 - 3) 別売高性能フィルターは、別売多機能ケースメントと併用となります。
8. 分ダクト接続時は、十分な断熱を行なってください。(露付、露たれの原因になります)
9. 必要な据え付け・サービススペースは下図を参照願います。



加湿器(別吊り方式)用ダクト接続口詳細図(両側面)

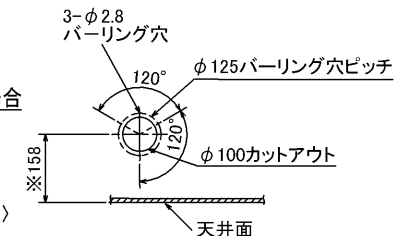


分ダクト接続口詳細図(両側面)

* 加湿器(直付け方式)取付け時は指定方向の350×100のカットアウト部を使用します。



新鮮外気取入口詳細図



* 機種ごとの能力は下記による。
MPLZ-RP・BA...40,45,50,56,63,71,80,112,140,160
MPL-RP・BA...40,45,50,56,63,71,80,112,140,160

| | ① | ② | A | B | C | D | E |
|----------|--------------------------|---------------------------|-----|-----|----|----|-----|
| 40~63形 | 冷媒配管 φ6.35 フレア接続 1/4F | 冷媒配管 φ12.7 フレア接続 1/2F | 241 | 258 | 80 | 74 | 400 |
| 71,80形 | | | | | | | |
| 112形 | 冷媒配管 φ9.52 フレア接続 3/8F | 冷媒配管 φ15.88 フレア接続 5/8F | | | 85 | 77 | 440 |
| Z-112形 | | | | | | | |
| 140,160形 | | | 281 | 298 | | | |

RG01V147

据え付け所要スペース(室内ユニット)



カンタン自動パネル 吸込グリル昇降寸法

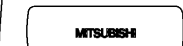


ムーブアイパネルの場合

放射センサー(ムーブアイ)
※標準パネルの場合、放射センサーはありません。



標準パネルの場合 (社名表示部)



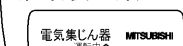
カンタン自動パネルの場合
別売ワイヤレス受光部キット取付の場合 (社名表示部)

応急運転スイッチ<冷房>
兼 応急昇降スイッチ<上げる>
応急運転スイッチ<暖房>
兼 応急昇降スイッチ<下げる>



受光部 運転ランプ
電取・暖房準備中ランプ

別売電気集塵機取付の場合 (社名表示部)

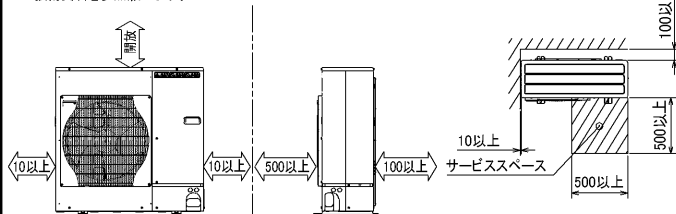


運転ランプ

| 単位 | スケール | 作成日 | 形名 | MPLZ-RP40~160BA MPL-RP40~160BA |
|----|------|-----------|------------------------------------|-----------------------------------|
| mm | NTS | 2005-12-7 | パッケージエアコン室内ユニット外形図 (4方向天井カセット形) | |
| | | | 三菱電機株式会社 | 図番 7PQEDA 副番 A 記号 |

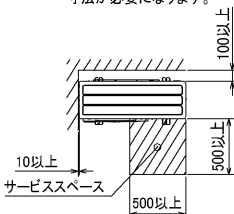
1 設置スペース(周囲必要空間)

下図は基本例を示します。
詳細につきましては工事マニュアル等の
技術資料を参照願います。



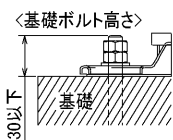
2 サービススペース

サービススペースは下図の
寸法が必要になります。



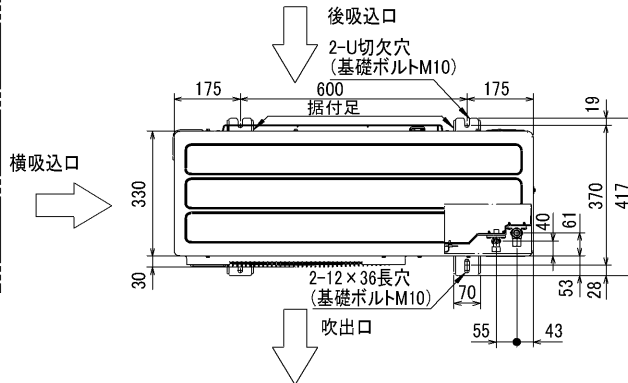
3 基礎ボルト

M10の基礎ボルトでユニットの据付足を
4ヶ所強固に固定してください。
(基礎ボルト、座金、ナットは現地手配です。)



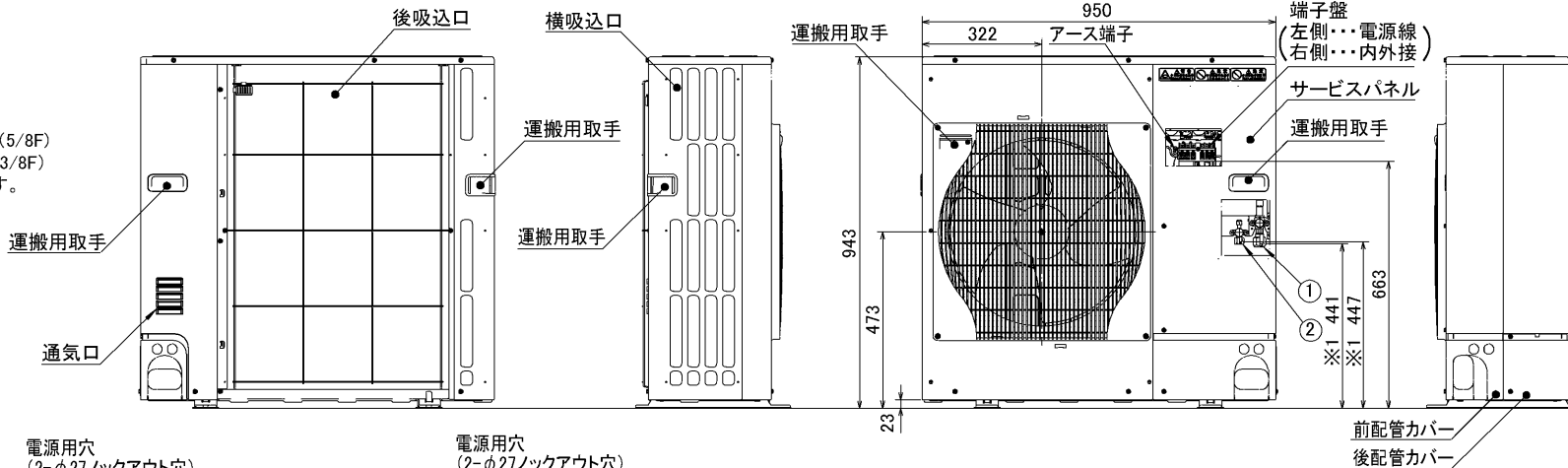
4 配管・配線取入れ方向

配管、配線接続は、
前面、右側面、後面、下面の
4方向から取入れできます。

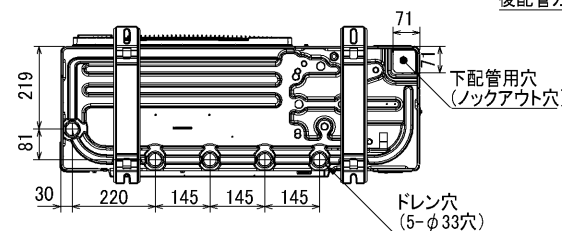
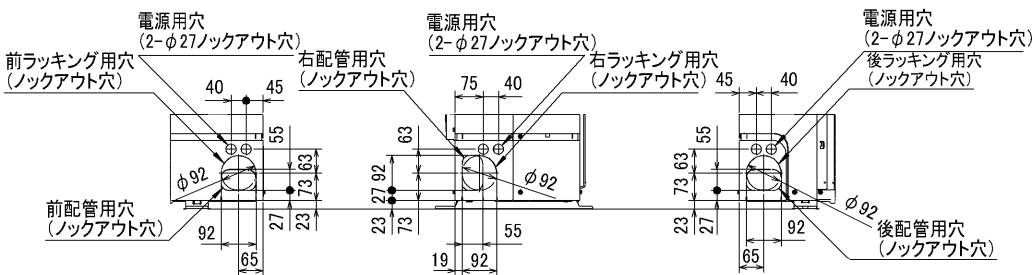


記号説明

- ①・・・冷媒ガス配管接続口(フレア接続)φ15.88(5/8F)
- ②・・・冷媒液配管接続口(フレア接続)φ9.52(3/8F)
- ※1・・・ストップバルブの接続先端寸法を示します。



配管ノックアウト穴詳細



BK01413

| | | | | |
|----------|------|----------|--------------------|-------------------------------------|
| 単位 | スケール | 作成日 | 形名 | MPUZ-P140HA3(-BS(G)) MPU-P140HA3 |
| mm | NTS | 2006-7-7 | パッケージエアコン室外ユニット外形図 | |
| 三菱電機株式会社 | | | 図番 (形名コード) | 7JMCQA 副番 B 記号 |

三菱電機パッケージエアコン用別売部品仕様書

品名 ワイヤレスリモコンキット(操作部+受光部キット) 形名 PAR-SW9RA

1. 適用機種 MPLP-P160BWE/BWH(化粧パネル)

2. 仕様

受光部キット

| 項目 | 内容 |
|----------|---|
| 運転表示ランプ | 運転時:LED(緑色)点灯表示、異常時:LED(緑色)点滅表示 暖房準備中:LED(オレンジ色)点灯表示 |
| 応急運転 | 冷房・暖房スイッチ(運転/停止)装備 |
| ユニット制御台数 | 1グループ最大16冷媒系統 (但し、1冷媒系統毎に1台以上ワイヤレス受光部キットを設置してください。) |
| アダプタ配線 | コネクタ付9芯コード(付属)を室内ユニット本体制御基板上的コネクタ(CN90)に接続 |
| 受光範囲 | 受光部正面より45°の範囲で7m以内(条件により異なります) |
| 外装 | ABS樹脂(化粧パネルと同色、マンセルNo. 6.4Y8.9/0.4) |

操作部

| 項目 | 内容 |
|--------|---------------------------------------|
| 運転/停止 | 運転:運転内容を液晶表示 |
| 運転モード | 冷房/ドライ/送風/自動/暖房 切換・表示 |
| 室温調節 | 冷房/ドライ :19~30°C/1°C単位で設定・表示 |
| | 暖房 :17~28°C/1°C単位で設定・表示 |
| | 自動 :19~28°C/1°C単位で設定・表示 |
| 風速調節 | 静粛/弱/中/強 4ノッチ切換・表示 |
| 風向調節 | 上下:ペーンの吹出角度固定4段階・スイング 計5段階切換・表示 |
| | 左右:“この機能はありません”表示 |
| 時刻表示 | 時/分表示(現在時刻・開始時刻・終了時刻) |
| タイマー機能 | 10分単位で開始・終了時刻を各々設定・表示/1日 |
| 電源 | DC3V(単4アルカリ電池 2本使用(付属)) |
| 使用環境条件 | 温度:0~40°C 湿度:30~90%RH(結露なきこと) |
| 外形寸法 | H159.3×W58×D19 |
| 外装 | ホワイ(ABS樹脂) |
| 据付方法 | 付属リモコンホルダーを壁面に直付け |
| 付属部品 | 単4アルカリ乾電池2本・リモコンホルダーと取付用ネジ(4.1×16 2本) |

3. 外形図

受光部キット



操作部



リモコンホルダー

※()の寸法は実測値です。



三菱電機パッケージエアコン用別売部品仕様書

形名 PAR-SW9RA

三菱電機株式会社

第3角法
単位:mm

作成日
2007-5-21

仕様書番号
(形名コード)

7EAA9R 副番 A 頁 1/2

三菱電機パッケージエアコン用別売部品仕様書

| | | | |
|----|--------------------------|----|-----------|
| 品名 | ワイヤレスリモコンキット(操作部+受光部キット) | 形名 | PAR-SW9RA |
|----|--------------------------|----|-----------|

4. 取付位置

受光部キット

本品は化粧パネルの右図の位置
(室内ユニット本体の冷媒配管部と対角側のコーナーのみ)
に取付けます。

※無理やり、指定位置以外に取付けした場合は、
ワイヤレス受光部キットの故障の原因になります。

※別売カンタン自動パネル(自動昇降)には、
取付け済みですので、本部品は不要です。



別売ワイヤレス受光部キット
取付位置(ユニット運転用)
※この位置のみ取付可能

三菱電機パッケージエアコン用別売部品仕様書

形名

PAR-SW9RA

 三菱電機株式会社

第3角法

作成日

仕様書番号

7EAA9R

副番

A

頁

2/2

単位:mm

2007-5-21

(形名コード)

三菱電機パッケージエアコン用別売部品仕様書

品名

分配管

形名

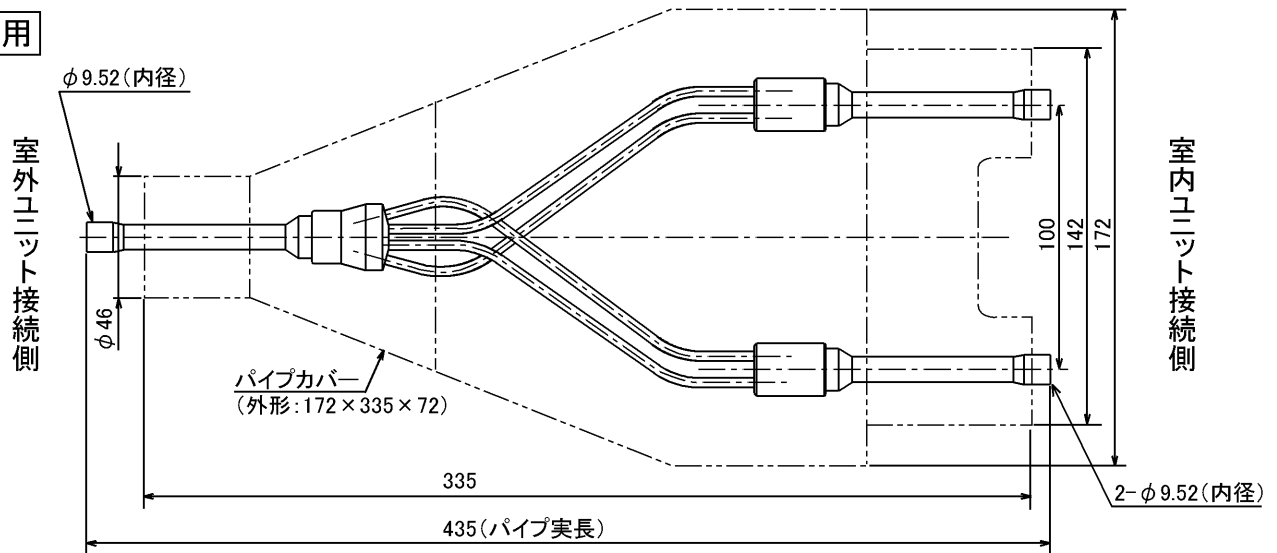
MSDD-50SR2

1. 仕様

| 項目 | 内容 | |
|-----|--------|-----------------------------|
| 本体 | 分配比 | 室外ユニット容量を50:50に2分配 |
| | 分配管本数 | 液管用・ガス管用 各1本 |
| | パイプ材質 | リン脱酸銅 C1220T-OL (JIS H3300) |
| 付属品 | パイプカバー | 発泡スチロール成型品 (液管・ガス管用 各1個) |
| | 異径管 | 3種類 5本 |

2. 外形図

液管用



ガス管用



異径管(付属品)



| φA(内径) | φB(外径) | 本数 |
|--------|--------|----|
| 6.35 | 9.52 | 2 |
| 12.7 | 15.88 | 2 |



| φC(内径) | φD(外径) | 本数 |
|--------|--------|----|
| 19.05 | 15.88 | 1 |

三菱電機パッケージエアコン用別売部品仕様書

形名

MSDD-50SR2

 三菱電機株式会社

第3角法
単位:mm

作成日
2004-9-1

仕様書番号
(形名コード)

7EAS5A

副番