

仕 様 表				セット形名		MPLX-P140JD			
電 源		電 源 ・ 三 相 200V		機外配線要領					
冷房標準性能	周波数	Hz	50Hz	ユニット電源 (室外側)	漏電遮断器	定格電流	A	30	機外配線
	冷房能力	kW	12.5(4.9~14.0)			定格感度電流	mA	30	
	COP	—	3.06		動作時間	—	0.1S以内		
	定格消費電力	kW	4.09		手元開閉器	開閉器容量	A	30	
	運転電流	A	12.7			B種ヒューズ	A	30	
暖房標準性能	暖房能力	kW	—	室内ユニット電源 (*内外別受電接続時)	漏電遮断器	定格電流	A	15	室内ユニット電源
	COP	—	—			定格感度電流	mA	30	
	定格消費電力	kW	—		動作時間	—	0.1S以内		
	運転電流	A	—		手元開閉器	開閉器容量	A	15	
	力率	%	—			B種ヒューズ	A	15	
暖房低温能力	kW	—	配線用遮断器	定格電流	A	15			
暖房低温消費電力	kW	—		電源線太さ	I	mm <sup>2</sup>	2.0		
COP (平均)		—	—	内外接続線太さ	K	—	0.3mm <sup>2</sup> 以上		
最大運転電流		A	23.5	アース線太さ	J	mm	φ1.6		
室内ユニット (1台分データ)		室内形名 <b>MPL-RP71JA2 × 2台</b>		リ モ コ ン 線 F mm <sup>2</sup> 0.3~1.25					
外形寸法 (H × W × D)		mm	307 × 660 × 660	電 源 線 太 さ C mm <sup>2</sup> 5.5					
外装色 (マンセル)		—	ピュアホワイト<6.4Y 8.9/0.4>	内外接続線太さ 50m以下 D mm φ1.6					
補助電気ヒーター		kW	—	80m以下 D mm φ2.0					
エアフィルター		PPハニカム(抗菌仕様)		アース線太さ E mm φ1.6					
送風機 (形式 × 出力 × 個数)		—	ターボファン × 0.03kW × 1	電 源 単相・200V					
風量		m <sup>3</sup> /min	静粛14-弱15-中16-強17	漏電遮断器 定格電流 G A 15					
機外静圧		Pa	0	定格感度電流 G mA 30					
風向調節		上下方向 30°, 45°, 55°, 70° に設定可	・スイング	動作時間 G — 0.1S以内					
左右方向		—	—	手元開閉器 開閉器容量 H A 15					
運転音		dB	静粛35-弱36.5-中38-強39.5	B種ヒューズ H A 15					
製品質量		kg	20+3.7(パネル)	配線用遮断器 定格電流 H A 15					
ドレン配管サイズ		—	VP-25	電源線太さ I mm <sup>2</sup> 2.0					
室外ユニット		室外形名 <b>MPU-P140HA3</b>		内外接続線太さ K — 0.3mm <sup>2</sup> 以上					
外形寸法 (H × W × D)		mm	943 × 950 × 330(+30)	アース線太さ J mm φ1.6					
外装色 (マンセル)		—	アイボリー<3Y 7.8/1.1>	リ モ コ ン 線 F mm <sup>2</sup> 0.3~1.25					
圧縮機		1日の冷凍能力	法定トン 0.420~1.640	電 源 単相・200V					
送風機		形式 × 出力 × 個数	全密閉 × 2.5kW × 1	漏電遮断器 定格電流 G A 15					
送風機保護装置		—	吐出温度検知、過電流検知回路	定格感度電流 G mA 30					
送風機 (形式 × 出力 × 個数)		—	プロペラファン × 0.15kW × 1	動作時間 G — 0.1S以内					
風量		m <sup>3</sup> /min	70	手元開閉器 開閉器容量 H A 15					
送風機用保護装置		—	過熱/過電流保護	B種ヒューズ H A 15					
運転音 (冷房/暖房)		dB	50	配線用遮断器 定格電流 H A 15					
製品質量		kg	76	電源線太さ I mm <sup>2</sup> 2.0					
共通事項		冷媒	kg R410A × 3.4	内外接続線太さ K — 0.3mm <sup>2</sup> 以上					
冷媒配管長		m	20(追加チャージ時50)	アース線太さ J mm φ1.6					
高低差		m	30	リ モ コ ン 線 F mm <sup>2</sup> 0.3~1.25					
室内側冷媒配管径 (液/ガス)		mm	φ 9.52 / φ 15.88	電 源 単相・200V					
室外側冷媒配管径 (液/ガス)		mm	φ 9.52 / φ 15.88	漏電遮断器 定格電流 G A 15					
温度設定 (リモコン)		冷房・ドライ19~30°C		定格感度電流 G mA 30					
使用温度範囲	冷房	室内	乾球温度19~32°C / 湿球温度15~23°C	動作時間 G — 0.1S以内					
		室外	乾球温度-5~43°C / —	手元開閉器 開閉器容量 H A 15					
暖房	室内	—	—	B種ヒューズ H A 15					
	室外	—	—	配線用遮断器 定格電流 H A 15					
セット別売形名	リモコン	PAR-24MA		電源線太さ I mm <sup>2</sup> 2.0					
	パネル	MPLP-P71JWH		内外接続線太さ K — 0.3mm <sup>2</sup> 以上					
分配管	MSDD-50SR2		アース線太さ J mm φ1.6						
注意事項				リ モ コ ン 線 F mm <sup>2</sup> 0.3~1.25					
1. 冷房能力および電気特性はJISB8615-1の条件で運転した場合の数値です。定格冷房能力(室内側:乾球27.0°C,湿球19.0°C,外気温度:乾球35.0°C)延長配管7.5m(相当長)、高低差0m				電 源 単相・200V					
2. 冷房能力の( )内は、能力変化の値を示します。				漏電遮断器 定格電流 G A 15					
3. 運転音は、JIS規格に準じて、反響の少ない無響室で測定した数値(Aスケール)です。実際に据付た状態で測定すると、周囲の騒音や反響などの影響を受け、表示数値より、大きくなるのが普通です。				定格感度電流 G mA 30					
				動作時間 G — 0.1S以内					
				手元開閉器 開閉器容量 H A 15					
				B種ヒューズ H A 15					
				配線用遮断器 定格電流 H A 15					
				電源線太さ I mm <sup>2</sup> 2.0					
				内外接続線太さ K — 0.3mm <sup>2</sup> 以上					
				アース線太さ J mm φ1.6					
				リ モ コ ン 線 F mm <sup>2</sup> 0.3~1.25					
				電 源 単相・200V					
				漏電遮断器 定格電流 G A 15					
				定格感度電流 G mA 30					
				動作時間 G — 0.1S以内					
				手元開閉器 開閉器容量 H A 15					
				B種ヒューズ H A 15					
				配線用遮断器 定格電流 H A 15					
				電源線太さ I mm <sup>2</sup> 2.0					
				内外接続線太さ K — 0.3mm <sup>2</sup> 以上					
				アース線太さ J mm φ1.6					
				リ モ コ ン 線 F mm <sup>2</sup> 0.3~1.25					
				電 源 単相・200V					
				漏電遮断器 定格電流 G A 15					
				定格感度電流 G mA 30					
				動作時間 G — 0.1S以内					
				手元開閉器 開閉器容量 H A 15					
				B種ヒューズ H A 15					
				配線用遮断器 定格電流 H A 15					
				電源線太さ I mm <sup>2</sup> 2.0					
				内外接続線太さ K — 0.3mm <sup>2</sup> 以上					
				アース線太さ J mm φ1.6					
				リ モ コ ン 線 F mm <sup>2</sup> 0.3~1.25					
				電 源 単相・200V					
				漏電遮断器 定格電流 G A 15					
				定格感度電流 G mA 30					
				動作時間 G — 0.1S以内					
				手元開閉器 開閉器容量 H A 15					
				B種ヒューズ H A 15					
				配線用遮断器 定格電流 H A 15					
				電源線太さ I mm <sup>2</sup> 2.0					
				内外接続線太さ K — 0.3mm <sup>2</sup> 以上					
				アース線太さ J mm φ1.6					
				リ モ コ ン 線 F mm <sup>2</sup> 0.3~1.25					
				電 源 単相・200V					
				漏電遮断器 定格電流 G A 15					
				定格感度電流 G mA 30					
				動作時間 G — 0.1S以内					
				手元開閉器 開閉器容量 H A 15					
				B種ヒューズ H A 15					
				配線用遮断器 定格電流 H A 15					
				電源線太さ I mm <sup>2</sup> 2.0					
				内外接続線太さ K — 0.3mm <sup>2</sup> 以上					
				アース線太さ J mm φ1.6					
				リ モ コ ン 線 F mm <sup>2</sup> 0.3~1.25					
				電 源 単相・200V					
				漏電遮断器 定格電流 G A 15					
				定格感度電流 G mA 30					
				動作時間 G — 0.1S以内					
				手元開閉器 開閉器容量 H A 15					
				B種ヒューズ H A 15					
				配線用遮断器 定格電流 H A 15					
				電源線太さ I mm <sup>2</sup> 2.0					
				内外接続線太さ K — 0.3mm <sup>2</sup> 以上					
				アース線太さ J mm φ1.6					
				リ モ コ ン 線 F mm <sup>2</sup> 0.3~1.25					
				電 源 単相・200V					
				漏電遮断器 定格電流 G A 15					
				定格感度電流 G mA 30					
				動作時間 G — 0.1S以内					
				手元開閉器 開閉器容量 H A 15					
				B種ヒューズ H A 15					
				配線用遮断器 定格電流 H A 15					
				電源線太さ I mm <sup>2</sup> 2.0					
				内外接続線太さ K — 0.3mm <sup>2</sup> 以上					
				アース線太さ J mm φ1.6					
				リ モ コ ン 線 F mm <sup>2</sup> 0.3~1.25					
				電 源 単相・200V					
				漏電遮断器 定格電流 G A 15					
				定格感度電流 G mA 30					
				動作時間 G — 0.1S以内					
				手元開閉器 開閉器容量 H A 15					
				B種ヒューズ H A 15					
				配線用遮断器 定格電流 H A 15					
				電源線太さ I mm <sup>2</sup> 2.0					
				内外接続線太さ K — 0.3mm <sup>2</sup> 以上					
				アース線太さ J mm φ1.6					
				リ モ コ ン 線 F mm <sup>2</sup> 0.3~1.25					
				電 源 単相・200V					
				漏電遮断器 定格電流 G A 15					
				定格感度電流 G mA 30					
				動作時間 G — 0.1S以内					
				手元開閉器 開閉器容量 H A 15					
				B種ヒューズ H A 15					
				配線用遮断器 定格電流 H A 15					
				電源線太さ I mm <sup>2</sup> 2.0					
				内外接続線太さ K — 0.3mm <sup>2</sup> 以上					
				アース線太さ J mm φ1.6					
				リ モ コ ン 線 F mm <sup>2</sup> 0.3~1.25					
				電 源 単相・200V					
				漏電遮断器 定格電流 G A 15					
				定格感度電流 G mA 30					
				動作時間 G — 0.1S以内					
				手元開閉器 開閉器容量 H A 15					
				B種ヒューズ H A 15					
				配線用遮断器 定格電流 H A 15					
				電源線太さ I mm <sup>2</sup> 2.0					
				内外接続線太さ K — 0.3mm <sup>2</sup> 以上					
				アース線太さ J mm φ1.6					
				リ モ コ ン 線 F mm <sup>2</sup> 0.3~1.25					
				電 源 単相・200V					
				漏電遮断器 定格電流 G A 15					
				定格感度電流 G mA 30					
				動作時間 G — 0.1S以内					
				手元開閉器 開閉器容量 H A 15					
				B種ヒューズ H A 15					
				配線用遮断器 定格電流 H A 15					
				電源線太さ I mm <sup>2</sup> 2.0					
				内外接続線太さ K — 0.3mm <sup>2</sup> 以上					
				アース線太さ J mm φ1.6					
				リ モ コ ン 線 F mm <sup>2</sup> 0.3~1.25					
				電 源 単相・200V					
				漏電遮断器 定格電流 G A 15					
				定格感度電流 G mA 30					
				動作時間 G — 0.1S以内					
				手元開閉器 開閉器容量 H A 15					
				B種ヒューズ H A 15					
				配線用遮断器 定格電流 H A 15					
				電源線太さ I mm <sup>2</sup> 2.0					
				内外接続線太さ K — 0.3mm <sup>2</sup> 以上					
				アース線太さ J mm φ1.6					
				リ モ コ ン 線 F mm <sup>2</sup> 0.3~1.25					
				電 源 単相・200V					
				漏電遮断器 定格電流 G A 15					
				定格感度電流 G mA 30					
				動作時間 G — 0.1S以内					
				手元開閉器 開閉器容量 H A 15					
				B種ヒューズ H A 15					
				配線用遮断器 定格電流 H A 15					
				電源線太さ I mm <sup>2</sup> 2.0					
				内外接続線太さ K — 0.3mm <sup>2</sup> 以上					
				アース線太さ J mm φ1.6					
				リ モ コ ン 線 F mm <sup>2</sup> 0.3~1.25					
				電 源 単相・200V					
				漏電遮断器 定格電流 G A 15					
				定格感度電流 G mA 30					
				動作時間 G — 0.1S以内					
				手元開閉器 開閉器容量 H A 15					
				B種ヒューズ H A 15					
				配線用遮断器 定格電流 H A 15					
				電源線太さ I mm <sup>2</sup> 2.0					
				内外接続線太さ K — 0.3mm <sup>2</sup> 以上					
				アース線太さ J mm φ1.6					
				リ モ コ ン 線 F mm <sup>2</sup> 0.3~1.25					
				電 源 単相・200V					
				漏電遮断器 定格電流 G A 15					
				定格感度電流 G mA 30					
				動作時間 G — 0.1S以内					
				手元開閉器 開閉器容量 H A 15					
				B種ヒューズ H A 15					
				配線用遮断器 定格電流 H A 15					
				電源線太さ I mm <sup>2</sup> 2.0					
				内外接続線太さ K — 0.3mm <sup>2</sup> 以上					
				アース線太さ J mm φ1.6					
				リ モ コ ン 線 F mm <sup>2</sup> 0.3~1.25					
				電 源 単相・200V					
				漏電遮断器 定格電流 G A 15					
				定格感度電流 G mA 30					
				動作時間 G — 0.1S以内					
				手元開閉器 開閉器容量 H A 15					
				B種ヒューズ H A 15					
				配線用遮断器 定格電流 H A 15					
				電源線太さ I mm <sup>2</sup> 2.0					
				内外接続線太さ K — 0.3mm <sup>2</sup> 以上					
				アース線太さ J mm φ1.6					
				リ モ コ ン 線 F mm <sup>2</sup> 0.3~1.25					
				電 源 単相・200V					
				漏電遮断器 定格電流 G A 15					
				定格感度電流 G mA 30					
				動作時間 G — 0.1S以内					
				手元開閉器 開閉器容量 H A 15					
				B種ヒューズ H A 15					
				配線用遮断器 定格電流 H A 15					
				電源線太さ I mm <sup>2</sup> 2.0					
				内外接続線太さ K — 0.3mm <sup>2</sup> 以上					
				アース線太さ J mm φ1.6					
				リ モ コ ン 線 F mm <sup>2</sup> 0.3~1.25					
				電 源 単相・200V					
				漏電遮断器 定格電流 G A 15					
				定格感度電流 G mA 30					
				動作時間 G — 0.1S以内					
				手元開閉器 開閉器容量 H A 15					
				B種ヒューズ H A 15					
				配線用遮断器 定格電流 H A 15					
				電源線太さ I mm <sup>2</sup> 2.0					
				内外接続線太さ K — 0.3mm <sup>2</sup> 以上					
				アース線太さ J mm φ1.6					
				リ モ コ ン 線 F mm <sup>2</sup> 0.3~1.25					
				電 源 単相・200V					
				漏電遮断器 定格電流 G A 15					
				定格感度電流 G mA 30					
				動作時間 G — 0.1S以内					
				手元開閉器 開閉器容量 H A 15					
				B種ヒューズ H A 15					
				配線用遮断器 定格電流 H A 15					
				電源線太さ I mm <sup>2</sup> 2.0					
				内外接続線太さ K — 0.3mm <sup>2</sup> 以上					
				アース線太さ J mm φ1.6					
				リ モ コ ン 線 F mm <sup>2</sup> 0.3~1.25					
				電 源 単相・200V					
				漏電遮断器 定格電流 G A 15					
				定格感度電流 G mA 30					
				動作時間 G — 0.1S以内					
				手元開閉器 開閉器容量 H A 15					
				B種ヒューズ H A 15					
				配線用遮断器 定格電流 H A 15					
				電源線太さ I mm <sup>2</sup> 2.0					
				内外接続線太さ K — 0.3mm <sup>2</sup> 以上					
				アース線太さ J mm φ1.6					
				リ モ コ ン 線 F mm <sup>2</sup> 0.3~1.25					
				電 源 単相・200V					
				漏電遮断器 定格電流 G A 15					
				定格感度電流 G mA 30					

A (表示部) (電源  
室内受電対応時  
別売配線リブレスキット)

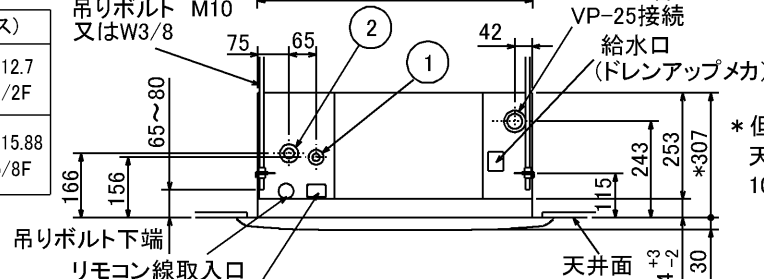


ワイヤレスパネル

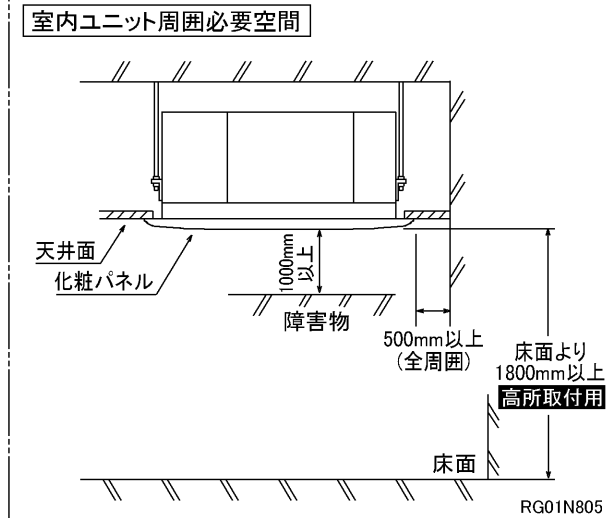
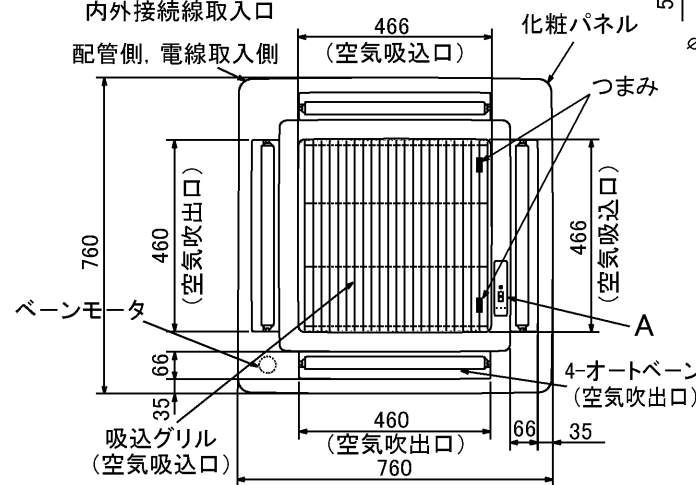


- 化粧パネルはワイヤードタイプ、ワイヤレスタイプからお選びください。
- ドレン配管はPVC管VP-25を使用してください。ドレンポンプ内蔵です。最大揚程は天井面から600mmです。
- 吊りボルトはM10またはW3/8ネジを使用してください。(現地手配)
- 別売加湿器(別吊り型)、取り付け時は天井ふところ高さが、360以上必要となります。
- サービス時、電気品箱を取り外す事があります。  
リモコン線並びに室内外接続線の接続時には、電線に十分な余裕を持たせてください。
- 別売多機能ケースメント取付時は、天井ふところ高さが450以上必要となります。
- 別売高性能フィルター取付時は、天井ふところ高さが450以上必要となります。(別売多機能ケースメントと併用になります。)
- 吸込みグリルの開閉の際は、つまみをスライドし開閉することができます。

	①(液)	②(ガス)
40~63形	冷媒配管 φ6.35 フレア接続 1/4F	冷媒配管 φ12.7 フレア接続 1/2F
71~80形	冷媒配管 φ9.52 フレア接続 3/8F	冷媒配管 φ15.88 フレア接続 5/8F



\*但しユニット天井と天井スラブ等の間は10~15あけてください。



単位	スケール	作成日	形名	MPL-RP40~RP71JA2, MPL-RP80JA2			
mm	NTS	2005-9-9	パッケージエアコン室内ユニット外形図 (4方向天井カセット形)(コンパクトタイプ)				
三菱電機株式会社			図番	7PRBDA	副番	B	記号

**1 設置スペース(周囲必要空間)**

下図は基本例を示します。  
詳細につきましては工事マニュアル等の  
技術資料を参照願います。



**2 サービススペース**

サービススペースは下図の  
寸法が必要になります。



**3 基礎ボルト**

M10の基礎ボルトでユニットの据付足を  
4ヶ所強固に固定してください。  
(基礎ボルト、座金、ナットは現地手配です。)



**4 配管・配線取入れ方向**

配管、配線接続は、  
前面、右側面、後面、下面の  
4方向から取入れできます。



**記号説明**

- ①・・・冷媒ガス配管接続口(フレア接続)φ15.88(5/8F)
- ②・・・冷媒液配管接続口(フレア接続)φ9.52(3/8F)
- ※1・・・ストップバルブの接続先端寸法を示します。



**配管ノックアウト穴詳細**



BK01413

単位	スケール	作成日	形名	MPUZ-P140HA3(-BS(G)) MPU-P140HA3
mm	NTS	2006-7-7	パッケージエアコン室外ユニット外形図	
三菱電機株式会社			図番 (形名コード)	7JMCQA 副番 B 記号

# 三菱電機 **ビル** 空調管理システム仕様書

## ■仕様表

項目	内容	
外形寸法 (H×W×D)	120×130×19mm	
質量	0.2kg	
電源	DC12V 室内ユニットより伝送線を介して受電	
使用環境条件	温度	0~40℃
	湿度	30~90%RH (結露なきこと)
材質	PS	
外観色	ビュアホワイト (マンセル6, 4Y8.9/0.4)	
配付方法	JIS C8340の2個用のスイッチボックス(現地手配)へ取り付け。または、壁に直付け。 MAリモコン線は、無極性2線でMAリモコン専用端子に接続。 別売品 リモコンケーブル(PAC-YT81HC (10m)) (PAC-YT82HC (20m))	

## ■接続機種

制御対象ユニット	
フリープラン用室内ユニット	Mr.Slim室内ユニット(A制御)
フリープラン用ロスナイ*1	

\*1 室内ユニットを介して接続(直接接続不可)

## ■機能表

項目	設定	表示	内容
運転/停止	○	○	運転/停止の切替が可能
運転モード切替	○	○	冷房/ドライ/自動/送風/暖房の切替が可能
室温設定	○	○	下記の範囲で温度設定できます。(空調機により温度範囲が異なります。下記は標準機種の場合です。) 冷房・ドライ: 19~30℃ / 暖房: 17~28℃ / 自動: 19~28℃
風速設定	○	○	風速の切替えができます。*ユニットにより選択可能な風量は異なります。
風向設定	○	○	風向の切替えができます。*ユニットにより選択可能な風向は異なります。
ルーバー設定	○	○	ルーバーの運転/停止切替が可能
手元操作への禁止/許可	×	○	上位コントローラの設定により、運転/停止、運転モード、設定温度フィルターサインリセット操作が禁止されます。 *禁止中は【集中管理中】が点灯します。
運転モードの切替制限	×	○	上位コントローラからの設定により、下記モードへの操作が禁止されます。 冷房禁止時: 冷房・ドライ・自動 / 暖房禁止時: 暖房・自動 冷暖禁止時: 冷房・ドライ・暖房・自動

○: グループ別操作 ×: 対応不可

項目	設定	表示	内容
室温表示	-	○	空調機の運転時のみ、室内ユニットの暖込み温度を表示します。
異常表示	-	○	現在発生している異常内容を、アドレスとともに表示します。 また、異常発生時に連絡先の電話番号を表示させることも可能です。 *異常内容によりアドレス表示しない場合もあります。
タイマー運転	○	○	簡易タイマー/消し忘れタイマーの何れかを使用可能です。 ・簡易タイマー: ON/OFFを1回行うタイマー (1時間単位で72時間まで、ONまたはOFFのみの設定も可能) ・消し忘れタイマー: 運転後に一定時間経過すると停止するタイマー (運転時間を30分単位で4時間まで設定可能)
換気機器操作	○	○	フリープランユニット管理時 フリープラン用ロスナイの運転設定及び運転運転設定が可能 換気運転機器の停止/弱/強の切替可能 ミスタースリムユニット管理時(A制御) マイコンタイプロスナイの運転運転操作が可能 換気運転機器の弱/強の切替可能
言語切替機能	○	○	表示する言語(ドット表示部)を切替えることができます。
スムーズメンテナンス機能	○	○	メンテナンス安定運転への切替ができます。 メンテナンス情報を表示することができます。 *メンテナンス機能対応ユニットのみ可能です。
異常時の連絡先表示機能	○	○	異常発生時に連絡する電話番号を登録し、表示することができます。 *異常発生時には、登録されている電話番号を表示します。
温度設定範囲制限機能	○	○	初期設定により、室温設定の温度範囲を制限することができます。
操作制限機能	○	○	リモコンスイッチの操作ロックの設定/解除ができます。 ・全スイッチロック ・運転/停止スイッチ以外のスイッチロック
外部入力	×	×	外部入力はできません。
外部出力	×	×	外部出力はできません。
自動昇降パネル操作	○	○	自動昇降パネルの上昇/下降の操作ができます。 *自動昇降対応ユニットのみ可能です。
ベーン角度設定	○	○	吹き出し口の角度の固定操作ができます。 *ベーン角度固定対応ユニットのみ可能です。

## 外形図



## 第3角法



三菱電機ビル空調管理システム

名称	MAスムーズリモコン
形名	PAR-24MA
形名コード	7EY240

三菱電機株式会社

# 三菱電機パッケージエアコン用別売部品仕様書

品名

分配管

形名

MSDD-50SR2

## 1. 仕様

項目	内容	
本体	分配比	室外ユニット容量を50:50に2分配
	分配管本数	液管用・ガス管用 各1本
	パイプ材質	リン脱酸銅 C1220T-OL (JIS H3300)
付属品	パイプカバー	発泡スチロール成型品 (液管・ガス管用 各1個)
	異径管	3種類 5本

## 2. 外形図

液管用



ガス管用



異径管 (付属品)



φA (内径)	φB (外径)	本数
6.35	9.52	2
12.7	15.88	2



φC (内径)	φD (外径)	本数
19.05	15.88	1

三菱電機パッケージエアコン用別売部品仕様書

形名

MSDD-50SR2

 三菱電機株式会社

第3角法

作成日

仕様書番号

7EAS5A

副番

単位: mm

2004-9-1

(形名コード)