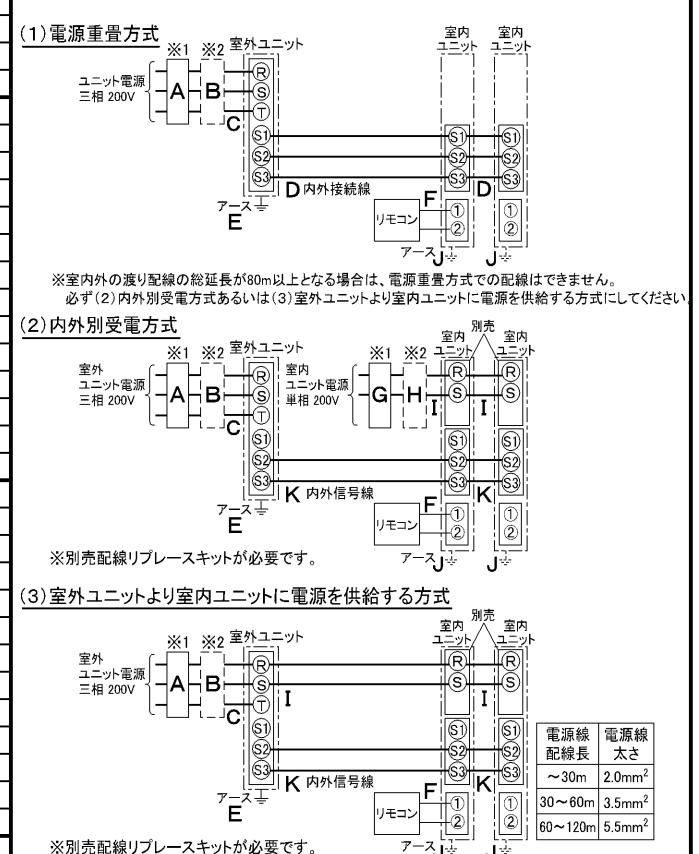


| 仕 様 表            |                |                     |     | 機外配線要領        |                 |              |      |                         |                          |                       |                     |        |
|------------------|----------------|---------------------|-----|---------------|-----------------|--------------|------|-------------------------|--------------------------|-----------------------|---------------------|--------|
| 電 源              | 電 源 ・ 三 相 200V |                     |     | 機外配線          | ユニット電源<br>(室外側) | 漏電遮断器        | 定格電流 | A                       | 20                       |                       |                     |        |
| 電 源 周 波 数        | Hz             | 60Hz                |     |               |                 | 動作時間         | A    | —                       | 0.1S以内                   |                       |                     |        |
| 冷 房              | 定 格            | 定格冷房能力              | kW  |               |                 | 7.1(2.0~8.0) |      | 手元開閉器                   | 開閉器容量                    | B                     | 30                  |        |
|                  |                | 定格消費電力              | kW  |               |                 | 2.11         |      |                         | B種ヒューズ                   | A                     | 20                  |        |
|                  |                | 冷房エネルギー消費効率(COP)    | —   |               |                 | 3.36         |      | 配線用遮断器定格電流              | A                        | 20                    |                     |        |
|                  |                | 運 転 電 流             | A   |               |                 | 6.6          |      |                         | ユニット電源線太さ                | C                     | mm <sup>2</sup> 3.5 |        |
|                  |                | 力 率                 | %   |               |                 | 92           |      | 内外接続線太さ                 | 50m 以下                   | D                     | mm φ1.6             |        |
| 80m 以下           | D              | mm φ2.0             |     |               |                 |              |      |                         |                          |                       |                     |        |
| ア ー ス 線 太 さ      | E              | mm φ1.6             |     |               |                 |              |      |                         |                          |                       |                     |        |
| 暖 房              | 定 格            | 定格冷房時の顕熱比           | —   |               |                 | 0.83         |      | 室内ユニット電源<br>(*内外別受電接続時) | 電 源                      | 単相・200V               |                     |        |
|                  |                | 中 間                 | 中 間 | 中間冷房能力        | kW              | 3.20         |      |                         | 漏電遮断器                    | 定格電流                  | G                   | 15     |
|                  |                |                     |     | 定格消費電力        | kW              | —            |      |                         | 動作時間                     | G                     | —                   | 0.1S以内 |
|                  |                |                     |     | 中間冷房消費電力      | kW              | 0.88         |      |                         | 手元開閉器                    | 開閉器容量                 | H                   | 15     |
|                  |                |                     |     | 中間冷房エネルギー消費効率 | —               | 3.64         |      |                         |                          | B種ヒューズ                | A                   | 15     |
|                  |                |                     |     | 中間冷房エネルギー消費効率 | —               | 4.4          |      |                         | 配線用遮断器定格電流               | A                     | 15                  |        |
|                  |                | 暖房低溫能力              | kW  | —             |                 | 電源線太さ        | I    |                         |                          | mm <sup>2</sup> 2.0   |                     |        |
|                  |                | 暖房低溫消費電力            | kW  | —             |                 | 内外接続線太さ      | K    |                         | —                        | 0.3mm <sup>2</sup> 以上 |                     |        |
|                  |                | 暖房期間エネルギー消費効率(HSPF) | —   | —             |                 | ア ー ス 線 太 さ  | J    |                         | mm φ1.6                  |                       |                     |        |
|                  |                | 冷暖平均エネルギー消費効率(GOP)  | —   | —             |                 | リ モ コ ン 線    | F    |                         | mm <sup>2</sup> 0.3~1.25 |                       |                     |        |
| 通年エネルギー消費効率(APF) | —              | 4.4                 |     |               |                 |              |      |                         |                          |                       |                     |        |
| 最 大 運 転 電 流      | A              | 12.0                |     |               |                 |              |      |                         |                          |                       |                     |        |

|                     |                     |                      |                               |                 |
|---------------------|---------------------|----------------------|-------------------------------|-----------------|
| 冷暖平均エネルギー消費効率(GOP)  | —                   | —                    |                               |                 |
| 通年エネルギー消費効率(APF)    | —                   | 4.4                  |                               |                 |
| 最 大 運 転 電 流         | A                   | 12.0                 |                               |                 |
| 室内ユニット<br>(1台分データ)  | 室内形名                | MPL-RP40JA2 × 2台     |                               |                 |
|                     | 外形寸法 <H × W × D>    | mm                   | 307 × 660 × 660               |                 |
|                     | 外装色 <マンセル>          | —                    | ピュアホワイト<6.4Y 8.9/0.4>         |                 |
|                     | 補助電気ヒーター            | kW                   | —                             |                 |
|                     | エアフィルター             | PPハニカム(抗菌仕様)         |                               |                 |
|                     | 送風機(形式 × 出力 × 個数)   | —                    | ターボファン × 0.03kW × 1           |                 |
|                     | 風 量                 | m <sup>3</sup> /min  | 静粛13 - 弱14 - 中14.5 - 強15      |                 |
|                     | 機 外 静 圧             | Pa                   | 0                             |                 |
|                     | 風向調節                | 上下方向                 | 30°, 45°, 55°, 70° に設定可 ・スイング |                 |
|                     | 左右方向                | —                    | —                             |                 |
| 室外ユニット              | 運 転 音               | dB                   | 静粛31 - 弱32 - 中34 - 強35        |                 |
|                     | 製 品 質 量             | kg                   | 19 + 3.7(パネル)                 |                 |
|                     | ド レ ン パ ン           | ABS樹脂シート・発泡PS(防カビ仕様) |                               |                 |
|                     | ド レ ン 配 管 サ イ ズ     | —                    | VP-25                         |                 |
|                     | 室 外 形 名             | MPU-P80HA5           |                               |                 |
|                     | 外形寸法 <H × W × D>    | mm                   | 740 × 950 × 330(+30)          |                 |
|                     | 外装色 <マンセル>          | —                    | アイボリー<3Y 7.8/1.1>             |                 |
|                     | 圧縮機                 | 1日の冷凍能力              | 法定トン                          | 0.250~0.970     |
|                     |                     | 形式 × 出力 × 個数         | —                             | 全密閉 × 1.8kW × 1 |
|                     | 保 護 装 置             | 吐出温度検知、過電流検知回路       |                               |                 |
| 設計圧力(高压部/低压部)       | MPa                 | 4.15/2.3             |                               |                 |
| I P コ ー ド           | —                   | IPX4                 |                               |                 |
| 送風機(形式 × 出力 × 個数)   | —                   | プロペラファン × 0.06kW × 1 |                               |                 |
| 風 量                 | m <sup>3</sup> /min | 50                   |                               |                 |
| 送風機用保護装置            | —                   | 過熱/過電流保護             |                               |                 |
| 運 転 音 ( 冷 房 / 暖 房 ) | dB                  | 46                   |                               |                 |
| 製 品 質 量             | kg                  | 57                   |                               |                 |
| 共通事項                | 冷 媒                 | 媒                    | R410A × 2.5                   |                 |
|                     | 冷 媒 配 管 長           | m                    | 20(追加チャージ時30)                 |                 |
|                     | 高 低 差               | m                    | 30                            |                 |
|                     | 室内側冷媒配管径(液/ガス)      | mm                   | φ 6.35 / φ 12.7               |                 |
| 室外側冷媒配管径(液/ガス)      | mm                  | φ 9.52 / φ 15.88     |                               |                 |
| 温 度 設 定 ( リ モ コ ン ) | 冷房・ドライ19~30℃        |                      |                               |                 |
| 使用温度範囲              | 冷房                  | 室内                   | 乾球温度19~32℃/湿球温度15~23℃         |                 |
|                     |                     | 室外                   | 乾球温度-5~43℃/ —                 |                 |
| 暖房                  | 室内                  | —                    |                               |                 |
|                     | 室外                  | —                    |                               |                 |
| セット別売形名             | リモコン                | PAR-24MA             |                               |                 |
|                     | パネル                 | MPLP-P71JWH          |                               |                 |
|                     | 分配管                 | MSDD-50SR2           |                               |                 |

### 電気配線図



(2)または(3)の場合、S1-S1間の渡り配線は絶対に行わないでください。

※1. 電源には必ず漏電遮断器を取付けてください。漏電遮断器は、インバーター回路用遮断器(三菱電機製NV-Cシリーズまたは、その同等品)を選定してください。

※2. 漏電遮断器が地絡保護専用の場合には、漏電遮断器と直列に手元開閉器(開閉器+B種ヒューズ)または、配線用遮断器が必要となります。

・電線太さは、20mまでの電圧降下を見込んで選定してありますので、20mを超える場合は、電圧降下を考慮して「内線規程」等に従い、お選びください。

・電力会社の地区により規制を受ける場合がありますので、事前に所轄の電力会社にお問い合わせください。

注意事項

- 冷房能力および電気特性はJIS B8616:2006およびJRA4048:2006に準拠した値です。延長配管7.5m(相当長)、高低差0m
- 冷房能力の( )内は、能力変化の値を示します。
- 運転音は、JIS規格に準じて、反響の少ない無響室で測定した数値(Aスケール)です。実際に据付した状態で測定すると、周囲の騒音や反響などの影響を受け、表示数値より、大きくなるのが普通です。

**三菱電機株式会社**  
空冷式パッケージエアコン仕様書  
グリーン購入法適合

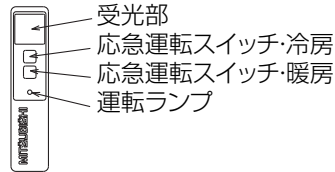
4方向天井カセット形(コンパクトカセット) / (同時ツイン同容量同タイプ)

|     |            |    |             |    |    |
|-----|------------|----|-------------|----|----|
| 形名  | MPLX-P80JK |    |             |    |    |
| 作成日 | 2006-09-12 | 図番 | MPLXP80JK-6 | 副番 | 記号 |

A (表示部)  
ワイヤードパネル (電源室内受電対応時別売配線リブレースキット)



ワイヤレスパネル



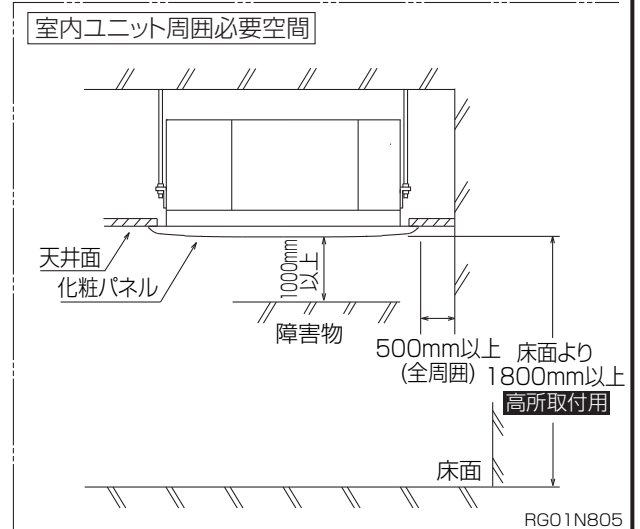
| ① (液)                    | ② (ガス)                   |
|--------------------------|--------------------------|
| 冷媒配管 φ6.35<br>フレア接続 1/4F | 冷媒配管 φ12.7<br>フレア接続 1/2F |



- 化粧パネルはワイヤードタイプ、ワイヤレスタイプからお選びください。
- ドレン配管はPVC管VP-25を使用してください。ドレンポンプ内蔵です。最大揚程は天井面から600mmです。
- 吊りボルトはM10またはW3/8ネジを使用してください。(現地手配)
- 別売加湿器(別吊り型)、取り付け時は天井ふところ高さが、360以上必要となります。
- サービス時、電気品箱を取り外すことがあります。リモコン線並びに室内外接続線の接続時には、電線に十分な余裕を持たせてください。
- 別売多機能ケースメント取付時は、天井ふところ高さが450以上必要となります。
- 別売高性能フィルター取付時は、天井ふところ高さが450以上必要となります。(別売多機能ケースメントと併用になります。)
- 吸込みグリルの開閉の際は、つまみをスライドし開閉することができます。



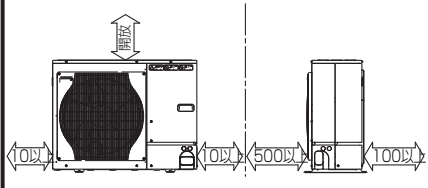
\*但しユニット天面と天井スラブ等の間は10~15あけてください。



|          |      |          |  |                |
|----------|------|----------|--|----------------|
| 単位       | スケール | 作成日      | 形名   | MPL-RP40JA2    |
| mm       | NTS  | 2007-6-4 | パッケージエアコン室内ユニット外形図 (4方向天井カセット形) (コンパクトタイプ) |                |
| 三菱電機株式会社 |      |          | 図番   | GA-MPL-RP40JA2 |
|          |      |          | 副番   |                |
|          |      |          | 記号   |                |

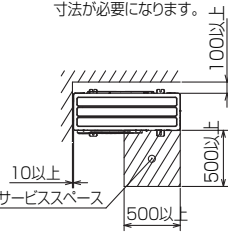
**1 設置スペース(周囲必要空間)**

下図は基本例を示します。  
詳細につきましては工事マニュアル等の  
技術資料を参照願います。



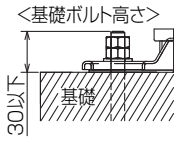
**2 サービススペース**

サービススペースは下図の  
寸法が必要になります。



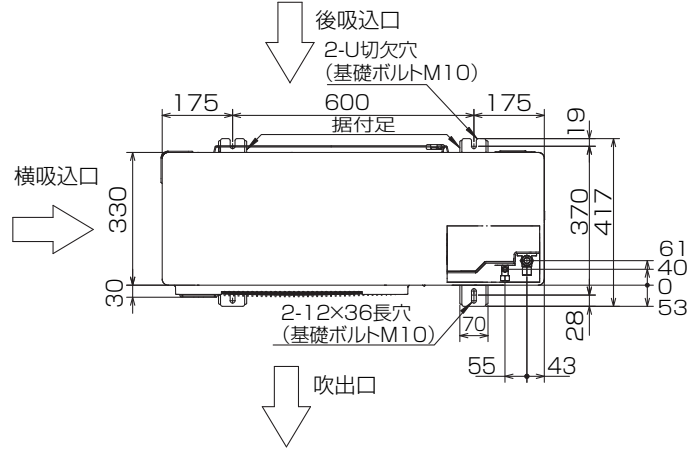
**3 基礎ボルト**

M10の基礎ボルトでユニットの据付足を  
4ヶ所強固に固定してください。  
(基礎ボルト、座金、ナットは現地手配です。)



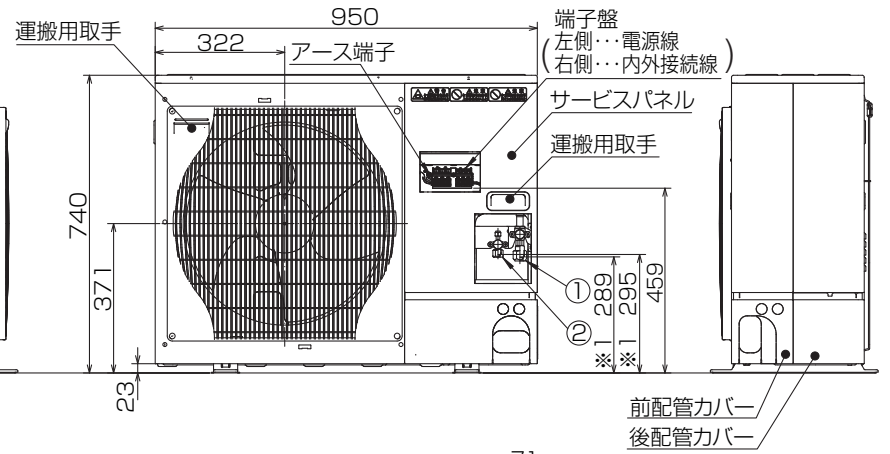
**4 配管・配線取入れ方向**

配管、配線接続は、  
前面、右側面、後面、下面の  
4方向から取入れできます。

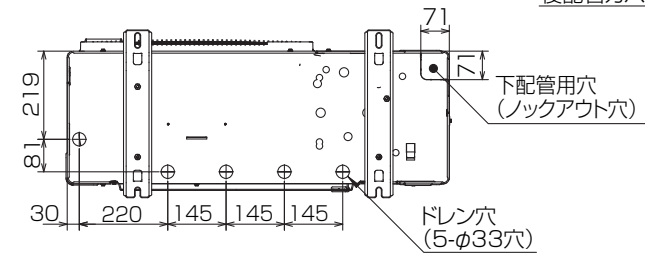
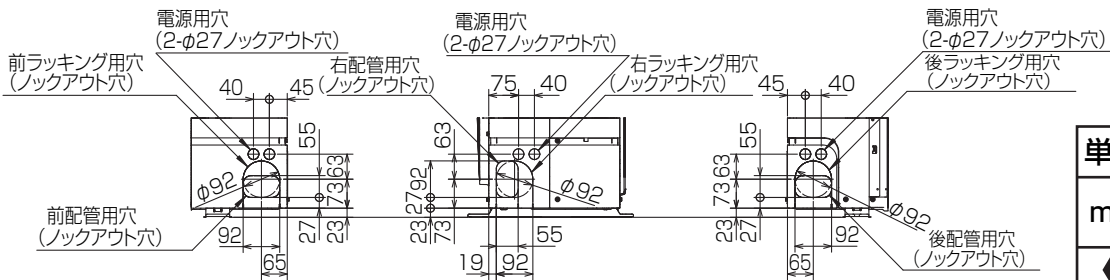


**記号説明**

- ①・・・冷媒ガス配管接続口(フレア接続)φ15.88(5/8F)
- ②・・・冷媒液配管接続口(フレア接続)φ9.52(3/8F)
- ※1・・・ストップバルブの接続先端寸法を示します。



**配管ロックアウト穴詳細**



BK01B573-1

|          |      |           |                    |            |    |  |
|----------|------|-----------|--------------------|------------|----|--|
| 単位       | スケール | 作成日       | 形名                 | MPU-P80HA5 |    |  |
| mm       | NTS  | 2007-5-31 | パッケージエアコン室外ユニット外形図 |            |    |  |
| 三菱電機株式会社 |      | 図番        | GA-MPU-P80HA5      | 副番         | 記号 |  |

# 三菱電機 **ビル** 空調管理システム仕様書

## ■仕様表

| 項目           | 内容   |                   |
|--------------|--|-------------------|
| 外形寸法 (H×W×D) | 120×130×19mm   |                   |
| 質量           | 0.2kg  |                   |
| 電源           | DC12V 室内ユニットより伝送線を介して受電  |                   |
| 使用環境条件       | 温度   | 0~40℃             |
|              | 湿度   | 30~90%RH (結露なきこと) |
| 材質           | PS   |                   |
| 外観色          | ビュアホワイト (マンセル6, 4Y8.9/0.4)   |                   |
| 配付方法         | JIS C8340の2個用のスイッチボックス(現地手配)へ取り付け。または、壁に直付け。<br>MAリモコン線は、無極性2線でMAリモコン専用端子に接続。<br>別売品 リモコンケーブル/PAC-YT81HC (10m)<br>(PAC-YT82HC (20m)) |                   |

## ■接続機種

| 制御対象ユニット      |                    |
|---------------|--------------------|
| フリープラン用室内ユニット | Mr.Slim室内ユニット(A制御) |
| フリープラン用ロスナイ*1 |                    |

\*1 室内ユニットを介して接続(直接接続不可)

## ■機能表

| 項目          | 設定 | 表示 | 内容   |
|-------------|----|----|--|
| 運転/停止       | ○  | ○  | 運転/停止の切替が可能  |
| 運転モード切替     | ○  | ○  | 冷房/ドライ/自動/送風/暖房の切替が可能  |
| 室温設定        | ○  | ○  | 下記の範囲で温度設定できます。(空調機により温度範囲が異なります。下記は標準機種の場合です。)<br>冷房・ドライ: 19~30℃ / 暖房: 17~28℃ / 自動: 19~28℃  |
| 風速設定        | ○  | ○  | 風速の切替えができます。*ユニットにより選択可能な風量は異なります。   |
| 風向設定        | ○  | ○  | 風向の切替えができます。*ユニットにより選択可能な風向は異なります。   |
| ルーバー設定      | ○  | ○  | ルーバーの運転/停止切替が可能  |
| 手元操作への禁止/許可 | ×  | ○  | 上位コントローラの設定により、運転/停止、運転モード、設定温度フィルターサインリセット操作が禁止されます。<br>*禁止中は【集中管理中】が点灯します。                 |
| 運転モードの切替制限  | ×  | ○  | 上位コントローラからの設定により、下記モードへの操作が禁止されます。<br>冷房禁止時: 冷房・ドライ・自動 / 暖房禁止時: 暖房・自動<br>冷暖禁止時: 冷房・ドライ・暖房・自動 |

○: グループ別操作 ×: 対応不可

| 項目           | 設定 | 表示 | 内容   |
|--------------|----|----|--|
| 室温表示         | -  | ○  | 空調機の運転時のみ、室内ユニットの暖込み温度を表示します。  |
| 異常表示         | -  | ○  | 現在発生している異常内容を、アドレスとともに表示します。<br>また、異常発生時に連絡先の電話番号を表示させることも可能です。<br>*異常内容によりアドレス表示しない場合もあります。   |
| タイマー運転       | ○  | ○  | 簡易タイマー/消し忘れタイマーの何れかを使用可能です。<br>・簡易タイマー: ON/OFFを1回行うタイマー (1時間単位で72時間まで、ONまたはOFFのみの設定も可能)<br>・消し忘れタイマー: 運転後に一定時間経過すると停止するタイマー (運転時間を30分単位で4時間まで設定可能) |
| 換気機器操作       | ○  | ○  | フリープランユニット管理時<br>フリープラン用ロスナイの運転設定及び運転運転設定が可能<br>換気運転機器の停止/弱/強の切替可能<br>ミスタースリムユニット管理時(A制御)<br>マイコンタイプロスナイの運転運転操作が可能<br>換気運転機器の弱/強の切替可能              |
| 言語切替機能       | ○  | ○  | 表示する言語(ドット表示部)を切替えることができます。  |
| スムーズメンテナンス機能 | ○  | ○  | メンテナンス安定運転への切替ができます。<br>メンテナンス情報を表示することができます。<br>*メンテナンス機能対応ユニットのみ可能です。  |
| 異常時の連絡先表示機能  | ○  | ○  | 異常発生時に連絡する電話番号を登録し、表示することができます。<br>*異常発生時には、登録されている電話番号を表示します。   |
| 温度設定範囲制限機能   | ○  | ○  | 初期設定により、室温設定の温度範囲を制限することができます。   |
| 操作制限機能       | ○  | ○  | リモコンスイッチの操作ロックの設定/解除ができます。<br>・全スイッチロック<br>・運転/停止スイッチ以外のスイッチロック  |
| 外部入力         | ×  | ×  | 外部入力はできません。  |
| 外部出力         | ×  | ×  | 外部出力はできません。  |
| 自動昇降パネル操作    | ○  | ○  | 自動昇降パネルの上昇/下降の操作ができます。<br>*自動昇降対応ユニットのみ可能です。   |
| ベーン角度設定      | ○  | ○  | 吹き出し口の角度の固定操作ができます。<br>*ベーン角度固定対応ユニットのみ可能です。   |

## 外形図



## 第3角法



三菱電機ビル空調管理システム

|       |            |
|-------|------------|
| 名称    | MAスムーズリモコン |
| 形名    | PAR-24MA   |
| 形名コード | 7EY240     |

三菱電機株式会社

# 三菱電機パッケージエアコン用別売部品仕様書

品名

分配管

形名

MSDD-50SR2

## 1. 仕様

| 項目  | 内容     |                             |
|-----|--------|-----------------------------|
| 本体  | 分配比    | 室外ユニット容量を50:50に2分配          |
|     | 分配管本数  | 液管用・ガス管用 各1本                |
|     | パイプ材質  | リン脱酸銅 C1220T-OL (JIS H3300) |
| 付属品 | パイプカバー | 発泡スチロール成型品 (液管・ガス管用 各1個)    |
|     | 異径管    | 3種類 5本                      |

## 2. 外形図

液管用



ガス管用



異径管 (付属品)



| φA (内径) | φB (外径) | 本数 |
|---------|---------|----|
| 6.35    | 9.52    | 2  |
| 12.7    | 15.88   | 2  |



| φC (内径) | φD (外径) | 本数 |
|---------|---------|----|
| 19.05   | 15.88   | 1  |

三菱電機パッケージエアコン用別売部品仕様書

形名

MSDD-50SR2

 三菱電機株式会社

第3角法  
単位: mm

作成日  
2004-9-1

仕様書番号  
(形名コード)

7EAS5A

副番