

仕 様 表		電 源 ・ 三 相 200V		
電 源	周 波 数	Hz	50Hz	
冷 房	定 格	定 格 冷 房 能 力	kW 7.1(3.5~8.0)	
		定 格 消 費 電 力	kW 1.67	
		冷 房 エ ネ ル ギ ー 消 費 効 率 (COP)	- 4.25	
		運 転 電 流	A 5.2	
		力 率	% 92	
	定 格 冷 房 時 の 顕 熱 比	-	0.72	
	中 間	中 間 冷 房 能 力	kW 3.20	
		中 間 冷 房 消 費 電 力	kW 0.70	
		中 間 冷 房 エ ネ ル ギ ー 消 費 効 率	-	4.57
		冷 房 期 間 エ ネ ル ギ ー 消 費 効 率 (CSPF)	-	5.4
暖 房		定 格	定 格 暖 房 能 力	kW 8.0(3.7~11.2)
	定 格 消 費 電 力		kW 1.82	
	暖 房 エ ネ ル ギ ー 消 費 効 率 (COP)		-	4.40
	運 転 電 流		A 5.6	
	力 率		% 93	
	中 間	中 間 暖 房 能 力	kW 3.60	
		中 間 暖 房 消 費 電 力	kW 0.69	
		中 間 暖 房 エ ネ ル ギ ー 消 費 効 率	-	5.22
		暖 房 低 温 能 力	kW 11.2	
		暖 房 低 温 消 費 電 力	kW 5.19	
暖 房 極 低 温 能 力	kW 11.2			
暖 房 極 低 温 消 費 電 力	kW 5.81			
室 外 湿 球 温 度 -15℃ 時 能 力	kW 11.2			
室 外 湿 球 温 度 -20℃ 時 能 力	kW 10.2			
暖 房 期 間 消 費 エ ネ ル ギ ー 効 率 (HSPF)	-	4.7		
冷 暖 平 均 エ ネ ル ギ ー 消 費 効 率 (COP)	-	4.33		
通 年 エ ネ ル ギ ー 消 費 効 率 (APF)	-	5.0		
最 大 運 転 電 流	A	22.0		

機 外 配 線 要 領		漏 電 遮 断 器		定 格 電 流		A			
機 外 配 線	ユ ニ ッ ト 電 源 (室 外 側)	手 元 開 閉 器	開 閉 器 容 量	B 種 ヒ ュ ー ズ	A	-	30		
							30		
							0.1S 以 内		
		配 線 用 遮 断 器	定 格 電 流	A	30	-	-	-	30
									30
									5.5
		ユ ニ ッ ト 電 源 線 太 さ	50m 以 下	D	mm	-	-	-	φ 1.6
									80m 以 下
		ア ー ス 線 太 さ	E	mm	-	-	-	-	φ 1.6
									φ 1.6
機 外 配 線	室 内 ユ ニ ッ ト 電 源 (*1 外 別 受 電 接 続 時)	手 元 開 閉 器	開 閉 器 容 量	H	A	-	15		
							15		
							15		
		配 線 用 遮 断 器	定 格 電 流	A	15	-	-	-	15
									15
									2.0
		電 源 線 太 さ	I	mm ²	-	-	-	-	2.0
									0.3mm ² 以 上
		ア ー ス 線 太 さ	K	mm	-	-	-	-	φ 1.6
									φ 1.6
リ モ コ ン 線	F	mm ²	-	-	-	-	0.3~1.25		

室 内 ユ ニ ッ ト		MPLZ-RP80BA	
室 内 形 名	mm	258 × 840 × 840	
外 形 寸 法 <H × W × D>	-	ピ ュ ア ホ ワ イ ト <6.4Y 8.9/0.4>	
外 装 色 <マ ン セ ル >	kW	組 込 不 可	
補 助 電 気 ヒ ー タ ー	-	PPハニカム(抗 菌 仕 様)	
エ ア フ ィ ル タ ー	-	ターボファン × 0.05kW × 1	
送 風 機 (形 式 × 出 力 × 個 数)	m ³ /min	静 粛 14 - 弱 16 - 中 18 - 強 21	
風 量	Pa	0	
機 外 静 圧	-	30° ~ 60° の 間 で 5 段 階 に 設 定 可 ・ ス イ ン グ	
風 向 調 節	dB	静 粛 28 - 弱 30 - 中 32 - 強 34	
運 転 音	kg	23 + 6 (パ ネ ル)	
製 品 質 量	-	ABS 樹 脂 シ ー ト ・ 発 泡 PS (防 カ ビ 仕 様)	
ド レ ン パ ン	-	VP-25	
ド レ ン 配 管 サ イ ズ	-		

室 外 ユ ニ ッ ト		MPUZ-HRP80HA5	
室 外 形 名	mm	1350 × 950 × 330 (+30)	
外 形 寸 法 <H × W × D>	-	アイボリー <3Y 7.8/1.1>	
外 装 色 <マ ン セ ル >	法定 トン	0.520 ~ 1.980	
圧 縮 機	-	全 密 閉 × 1.6kW × 1	
1 日 の 冷 凍 能 力	-	吐 出 温 度 検 査 ・ 過 電 流 検 査 回 路	
形 式 × 出 力 × 個 数	Mpa	3.6 / 2.3	
保 護 装 置	-	IPX4	
保 護 装 置	-	プロペラファン × 0.06kW × 2	
設 計 圧 力 (高 圧 部 / 低 圧 部)	m ³ /min	100	
I P コ ー ド	-	過 熱 / 過 電 流 保 護	
送 風 機 (形 式 × 出 力 × 個 数)	dB	47 / 49	
風 量	kg	117	
送 風 機 用 保 護 装 置	-		
運 転 音 (冷 房 / 暖 房)	-		
製 品 質 量	-		

共 通 事 項		R410A × 5.5	
冷 媒	m	30 (追 加 チャ ー ジ 時 75)	
冷 媒 配 管 長	m	30	
高 低 差	mm	φ 9.52 / φ 15.88	
室 内 側 冷 媒 配 管 径 (液 / ガ ス)	mm	φ 9.52 / φ 15.88	
室 外 側 冷 媒 配 管 径 (液 / ガ ス)	-		

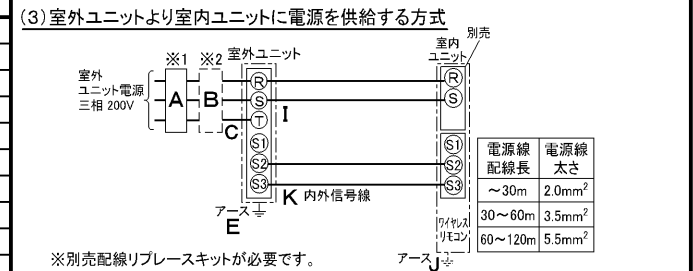
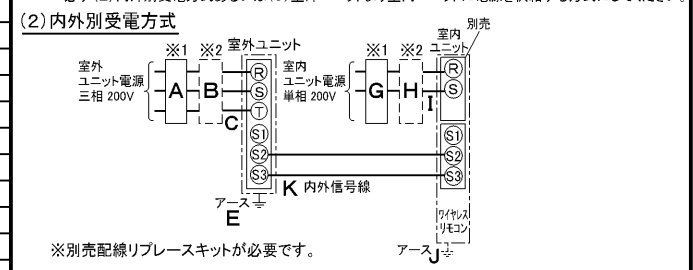
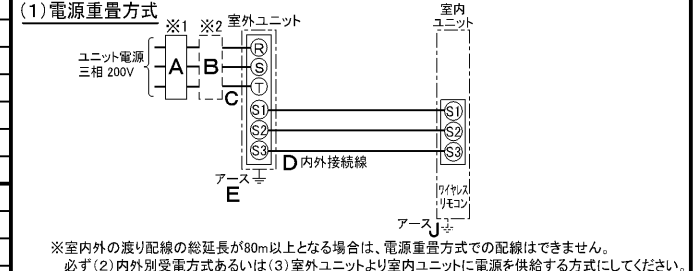
温 度 設 定 (リ モ コ ン)		冷 房 ・ ド ラ イ 19 ~ 30℃ / 暖 房 17 ~ 28℃	
使 用 温 度 範 圍	冷 房	室 内	乾 球 温 度 19 ~ 32℃ / 湿 球 温 度 15 ~ 23℃
		室 外	乾 球 温 度 -5 ~ 43℃ / -
	暖 房	室 内	乾 球 温 度 17 ~ 28℃ / -
		室 外	乾 球 温 度 -25 ~ 21℃ / 湿 球 温 度 -25 ~ 15℃

セ ッ ト 別 売 形 名		PAR-SW9RA	
リ モ コ ン	-	MPLP-P160BWH	
パ ネ ル	-		

注 意 事 項

- 冷 房 ・ 暖 房 能 力 お よ び 電 気 特 性 は JIS B8616:2006 お よ び JRA4048:2006 に 準 拠 し た 値 で す。
延 長 配 管 7.5m (相 当 長) ・ 高 低 差 0m
- 冷 房 ・ 暖 房 能 力 の () 内 は、能 力 変 化 の 値 を 示 し ます。
- 運 転 音 は、JIS 規 格 に 準 じ て、反 響 の 少 な い 無 響 室 で 測 定 し た 数 値 (A ス ケ ー ル) で す。実 際 に 据 付 た 状 態 で 測 定 す る と、周 圍 の 騒 音 や 反 響 な ど の 影 響 を 受 け、表 示 数 値 より、大 き く な る の が 普 通 で す。
- 天 井 内 の 温 度 ・ 湿 度 が 30℃ RH80% を 超 え る 場 合、断 熱 強 化 の た め、別 売 部 品 『高 湿 度 対 応 キ ッ ト』を 本 体 に 取 付 け て ご 使 用 く だ さ い。

電 気 配 線 図



(2) または (3) の 場 合、S1-S1 間 の 渡 り 配 線 は 絶 対 に 行 わ な い で く だ さ い。

- ※1. 電 源 に は 必 ず 漏 電 遮 断 器 を 取 付 け て く だ さ い。
漏 電 遮 断 器 は、インバーター回路用遮断器(三菱電機製NV-Cシリーズまたは、その同等品)を選定してください。
- ※2. 漏 電 遮 断 器 が 地 絡 保 護 専 用 の 場 合 に は、漏 電 遮 断 器 と 直 列 に 手 元 開 閉 器 (開閉器+B種ヒューズ)または、配線用遮断器が必要となります。
電線太さは、20mまでの電圧降下を見込んで選定してありますので、20mを超える場合は、電圧降下を考慮して「内線規程」等に従い、お選びください。
電力会社の地区により規制を受ける場合がありますので、事前に所轄の電力会社にお問い合わせください。

三菱電機株式会社
空 冷 ヒ ー ト ポ ンプ 式 パ ッ ケ ー ジ エ ア コ ン 仕 様 書
グ リ ーン 購 入 法 適 合

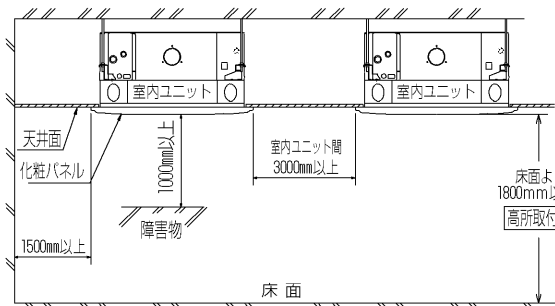
4 方 向 天 井 カ セ ッ ト 形 (ワ イ ド パ ワ ー カ セ ッ ト)

形 名	MPLZ-HRP80BLK					
作 成 日	2007-02-26	図 番	MPLZHRP80BLK-5	副 番	A	記 号

※本図は別売多機能ケースメント及び別売高性能フィルタ－又は別売電気集塵機取付の場合を示す。

- 注1. 化粧パネルは標準パネル、ムーブアイパネル、標準パネルカンタン自動パネル、ムーブアイパネルカンタン自動パネルからお選びください。
2. ドレン配管はPVC管VP-25を使用してください。ドレンポンプ内蔵です。最大揚程は天井面から850mmです。
3. 吊りボルトはM10またはW3/8ネジを使用してください。(現地手配)
4. サービス時、電気品箱を取外す事があります。電源線並びにリモコン線、室内外伝送線の接続時には、電線に十分な余裕を持たせてください。
5. カンタンコーナポケットより、化粧パネルを付けたまま本体の高さ調整が可能です。
6. 別売加湿器(別吊り方式)取付時は天井ふところ高さが、360mm以上必要となります。別売加湿器(直付け方式)取付時は天井ふところ高さが、300mm以上必要となります。
7. 別売多機能ケースメント及び別売高性能フィルタ－又は別売電気集塵機取付時の注意
 1) 天井ふところ高さがE以上必要となります。
 2) 別売高性能フィルタ－は、別売多機能ケースメントと併用となります。
8. 分ダクト接続時は、十分な断熱を行なってください。(露付、露たれの原因になります)
9. 必要な据え付け・サービススペースは下図を参照願います。

据え付け所要スペース(室内ユニット)



カンタン自動パネル 吸込グリル昇降寸法



別売多機能ケースメント
別売高性能フィルタ－
別売電気集塵機

標準パネルの場合
(社名表示部)

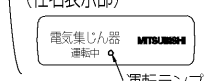


カンタン自動パネルの場合
別売ワイヤレス受光部キット取付の場合
(社名表示部)

応急運転スイッチ・〈冷房〉
兼 応急昇降スイッチ〈上げる〉
応急運転スイッチ・〈暖房〉
兼 応急昇降スイッチ〈下げる〉

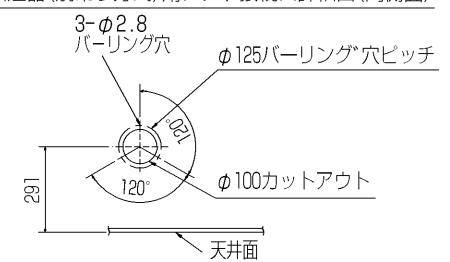


別売電気集塵機取付の場合
(社名表示部)

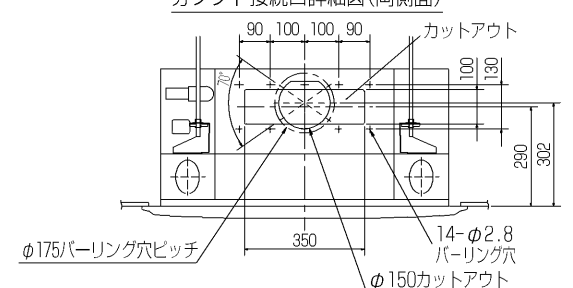


電気集じん器
運転中

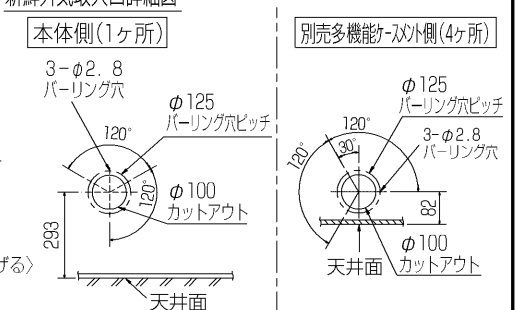
加湿器(別吊り方式)用ダクト接続口詳細図(両側面)



分ダクト接続口詳細図(両側面)



新鮮外気取入口詳細図



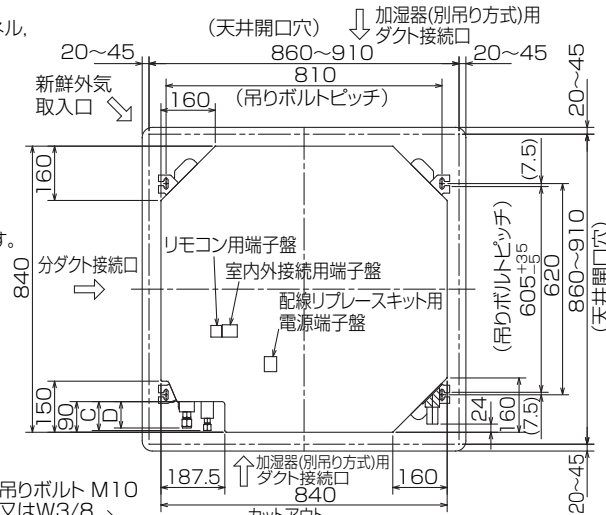
*機種ごとの能力は下記による。
 MPLZ-RP-BA...40,45,50,56,63,71,80,112,140,160
 MPL-RP-BA...40,45,50,56,63,71,80,112,140,160

①	②	能力				
		A	B	C	D	E
40~63形 冷媒配管φ6.35 フレア接続 1/4F	冷媒配管φ12.7 フレア接続 1/2F	241	393		80	74
71,80形						400
112形 冷媒配管φ9.52 フレア接続 3/8F	冷媒配管φ15.88 フレア接続 5/8F	85	77			
Z-112形		281	433			440
140,160形						

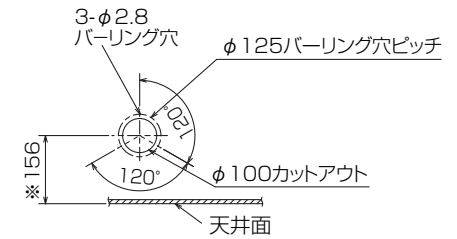
RG01V147-2

単位	スケール	作成日	形名	MPLZ-RP40~160BA MPL-RP40~160BA
mm	NTS	2006-10-27	パッケージエアコン室内ユニット外形図 (4方向天井カセット形)(別売組込図)	
三菱電機株式会社			図番	BE7PQEDA
			副番	C
			記号	

- 注1.化粧パネルは標準パネル、ムーブアイパネル、標準パネルカンタン自動パネル、ムーブアイパネルカンタン自動パネルからお選びください。
- 2.ドレン配管はPVC管VP-25を使用してください。
ドレンポンプ内蔵です。
最大揚程は天井面から850mmです。
- 3.吊りボルトはM10またはW3/8ネジを使用してください。(現地手配)
- 4.サービス時、電気品箱を取外す事があります。
電源線並びにリモコン線、室内外接続線の接続時には、電線に十分な余裕を持たせてください。
- 5.カンタンコーナポケットより、化粧パネルを付けたまま本体の高さ調整が可能です。
- 6.別売加湿器(別吊り方式)取付時は天井ふところ高さが、360mm以上必要となります。
別売加湿器(直付け方式)取付時は天井ふところ高さが、300mm以上必要となります。
- 7.別売多機能ケースメント及び別売高性能フィルター又は別売電気集塵機取付時の注意
1)天井ふところ高さがE以上必要となります。
2)図中の※印部の寸法は、135mm加算されます。
3)別売高性能フィルターは、別売多機能ケースメントと併用となります。
- 8.分ダクト接続時は、十分な断熱を行なってください。
(露付、露たれの原因になります)
- 9.必要な据え付け・サービススペースは下図を参照願います。

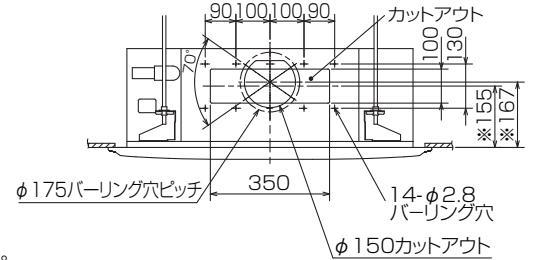


加湿器(別吊り方式)用ダクト接続口詳細図(両側面)

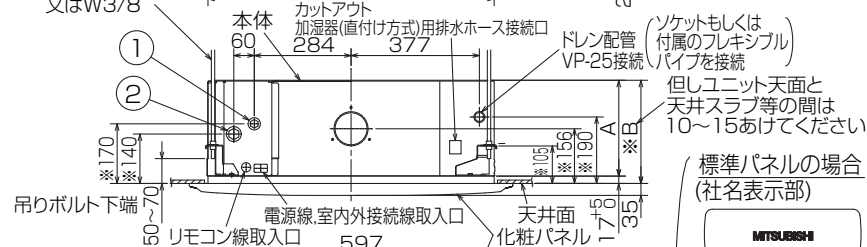
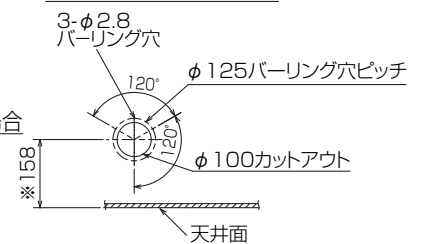


分ダクト接続口詳細図(両側面)

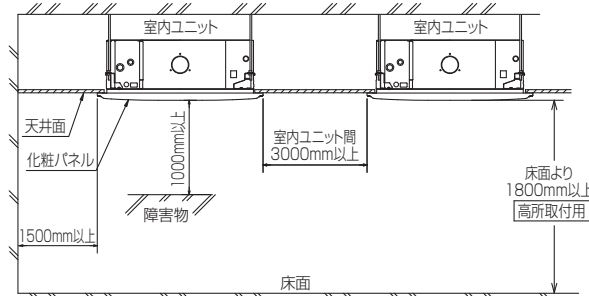
*加湿器(直付け方式)取付け時は指定方向の350×100のカットアウト部を使用します。



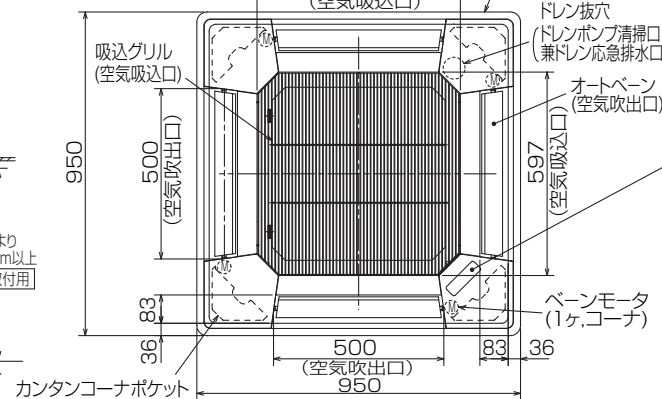
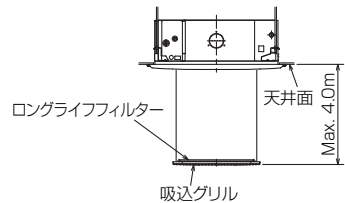
新鮮外気取入口詳細図



据え付け所要スペース(室内ユニット)



カンタン自動パネル 吸込グリル升降寸法



標準パネルの場合
(社名表示部)



カンタン自動パネルの場合
別売ワイヤレス受光部キット取付の場合
(社名表示部)

- 応急運転スイッチ・(冷房)
- 兼 応急昇降スイッチ(上げる)
- 応急運転スイッチ・(暖房)
- 兼 応急昇降スイッチ(下げる)



別売電気集塵機取付の場合
(社名表示部)



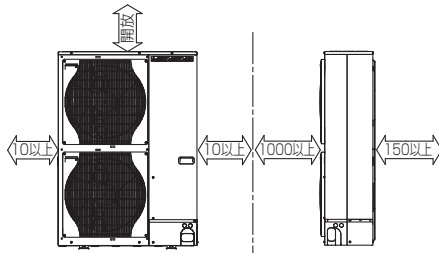
①	②	A	B	C	D	E
冷媒配管 φ9.52 フレア接続 3/8F	冷媒配管 φ15.88 フレア接続 5/8F	241	258	85	77	400

RG01V147

単位	スケール	作成日	形名	MPLZ-RP80BA		
mm	NTS	2007-5-31	パッケージエアコン室内ユニット外形図 (4方向天井カセット形) (標準パネル)			
三菱電機株式会社		図番	GA-MPLZ-RP80BA	副番	記号	

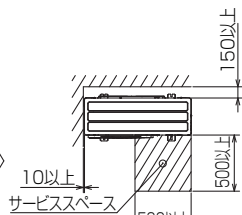
1 設置スペース(周囲必要空間)

下図は基本例を示します。
詳細につきましては工事マニュアル等の
技術資料を参照願います。



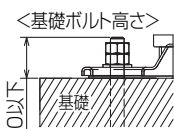
2 サービススペース

サービススペースは下図の
寸法が必要になります。



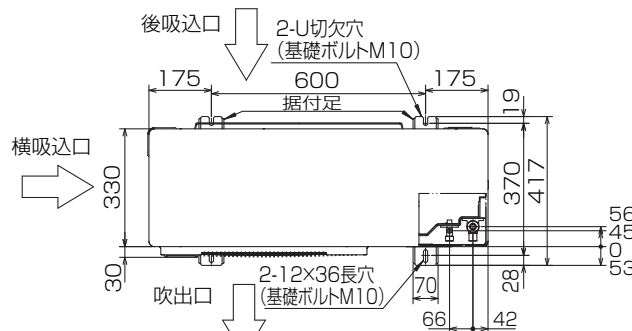
3 基礎ボルト

M10の基礎ボルトでユニットの据付足を
4ヶ所強固に固定してください。
(基礎ボルト座金、ナットは現地手配です。)



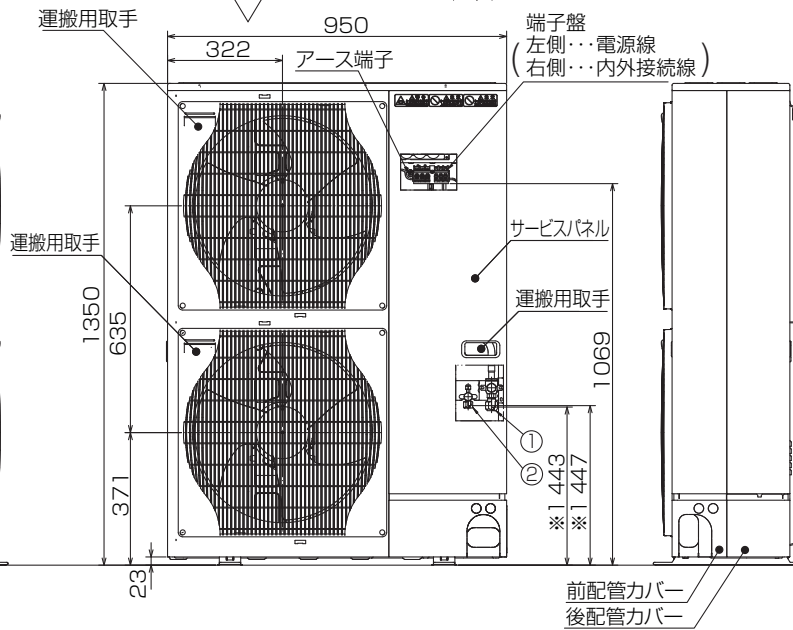
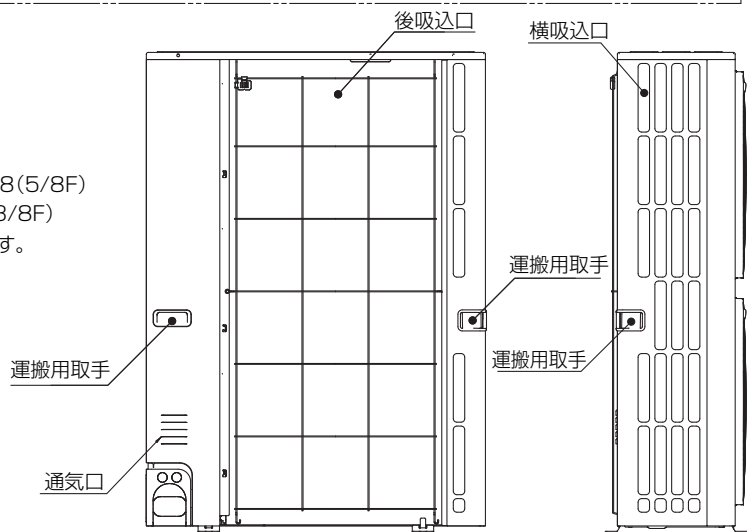
4 配管・配線取入れ方向

配管、配線接続は、
前面、右側面、後面、下面の
4方向から取入れできます。

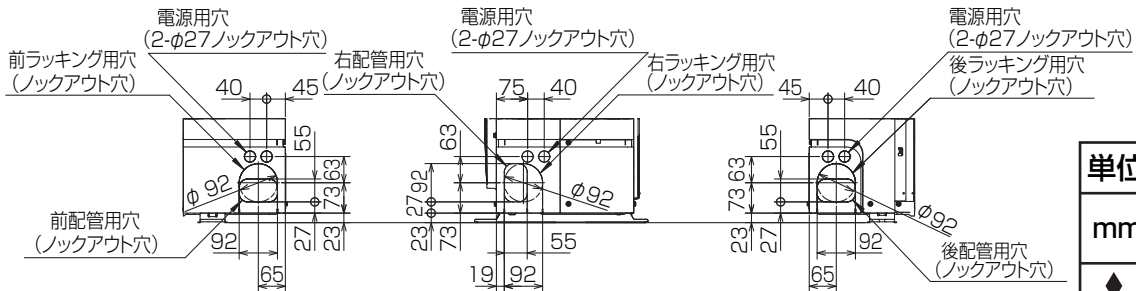


記号説明

- ①・・・冷媒ガス配管接続口(フレア接続)φ15.88(5/8F)
- ②・・・冷媒液配管接続口(フレア接続)φ9.52(3/8F)
- ※1・・・ストップバルブの接続先端寸法を示します。



配管ノックアウト穴詳細



BK01B573-3

単位	スケール	作成日	形名	MPUZ-HRP80HA5(-BS(G))		
mm	NTS	2007-11-28	パッケージエアコン室外ユニット外形図			
三菱電機株式会社		図番	GA-MPUZ-HRP80HA5	副番	記号	

三菱電機パッケージエアコン用別売部品仕様書

品名 ワイヤレスリモコンキット(操作部+受光部キット) 形名 PAR-SW9RA

1. 適用機種 MPLP-P160BWE/BWH(化粧パネル)

2. 仕様

受光部キット

項目	内容
運転表示ランプ	運転時:LED(緑色)点灯表示、異常時:LED(緑色)点滅表示 暖房準備中:LED(オレンジ色)点灯表示
応急運転	冷房・暖房スイッチ(運転/停止)装備
ユニット制御台数	1グループ最大16冷媒系統 (但し、1冷媒系統毎に1台以上ワイヤレス受光部キットを設置してください。)
アダプタ配線	コネクタ付9芯コード(付属)を室内ユニット本体制御基板上的コネクタ(CN90)に接続
受光範囲	受光部正面より45°の範囲で7m以内(条件により異なります)
外装	ABS樹脂(化粧パネルと同色、マンセルNo. 6.4Y8.9/0.4)

操作部

項目	内容
運転/停止	運転:運転内容を液晶表示
運転モード	冷房/ドライ/送風/自動/暖房 切換・表示
室温調節	冷房/ドライ :19~30°C/1°C単位で設定・表示
	暖房 :17~28°C/1°C単位で設定・表示
	自動 :19~28°C/1°C単位で設定・表示
風速調節	静粛/弱/中/強 4ノッチ切換・表示
風向調節	上下:ペーンの吹出角度固定4段階・スイング 計5段階切換・表示
	左右:“この機能はありません”表示
時刻表示	時/分表示(現在時刻・開始時刻・終了時刻)
タイマー機能	10分単位で開始・終了時刻を各々設定・表示/1日
電源	DC3V(単4アルカリ電池 2本使用(付属))
使用環境条件	温度:0~40°C 湿度:30~90%RH(結露なきこと)
外形寸法	H159.3×W58×D19
外装	ホワイ(ABS樹脂)
据付方法	付属リモコンホルダーを壁面に直付け
付属部品	単4アルカリ乾電池2本・リモコンホルダーと取付用ネジ(4.1×16 2本)

3. 外形図

受光部キット



操作部



リモコンホルダー

※()の寸法は実測値です。



三菱電機パッケージエアコン用別売部品仕様書

形名 PAR-SW9RA

三菱電機株式会社

第3角法
単位:mm

作成日
2007-5-21

仕様書番号
(形名コード)

7EAA9R 副番 A 頁 1/2

三菱電機パッケージエアコン用別売部品仕様書

品名	ワイヤレスリモコンキット(操作部+受光部キット)	形名	PAR-SW9RA
----	--------------------------	----	-----------

4. 取付位置

受光部キット

本品は化粧パネルの右図の位置
(室内ユニット本体の冷媒配管部と対角側のコーナーのみ)
に取付けます。

※無理やり、指定位置以外に取付けした場合は、
ワイヤレス受光部キットの故障の原因になります。

※別売カンタン自動パネル(自動昇降)には、
取付け済みですので、本部品は不要です。



別売ワイヤレス受光部キット
取付位置(ユニット運転用)
※この位置のみ取付可能

三菱電機パッケージエアコン用別売部品仕様書

形名

PAR-SW9RA

 三菱電機株式会社

第3角法

作成日

仕様書番号

7EAA9R

副番

A

頁

2/2

単位:mm

2007-5-21

(形名コード)