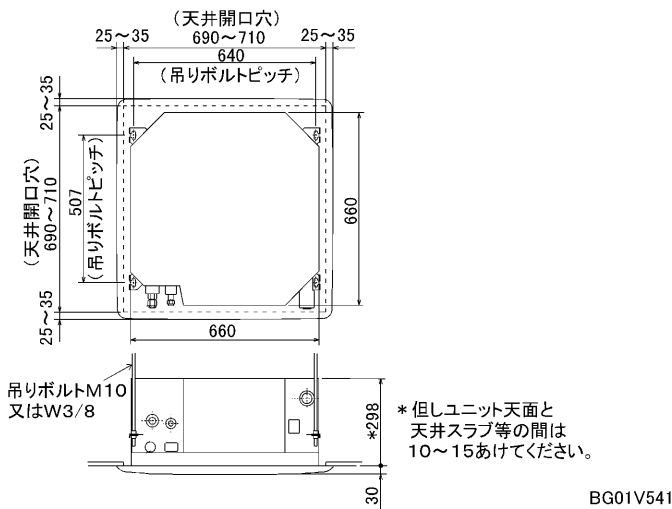
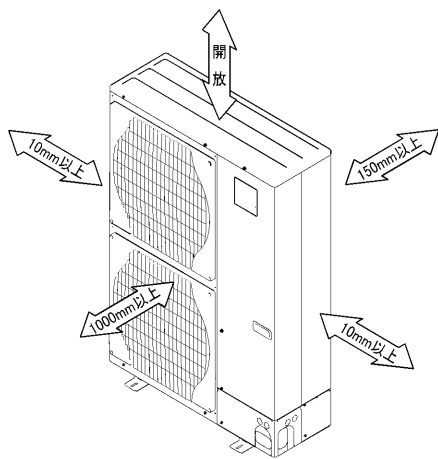


据付所要スペース(室内ユニット)



室外ユニットの
周囲必要空間

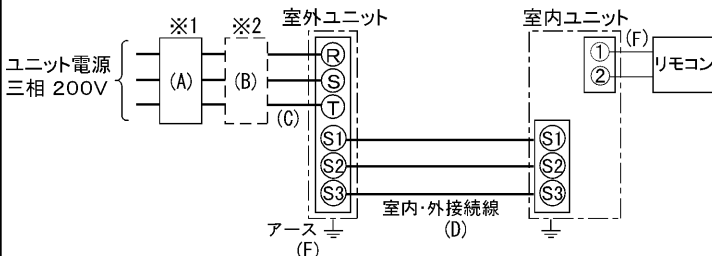
下記の数値は基本例として最大公約数で表示しております。
個々の具体的な場合は冷熱ハンドブック又は、
工事マニュアル等を御覧ください。



電気配線図

室内ユニット基板の主要端子

記号	名称
CN90	ワイヤレスアダプタ
CN25	加湿器
CN2L	ロスナイ



- ※1 電源には必ず漏電遮断器を取付けてください。
漏電遮断器は、インバータ回路用遮断器(三菱電機製NV-Cシリーズまたは、
その同等品)を選定してください。
- ※2 漏電遮断器が地絡保護専用の場合には、漏電遮断器と直列に手元開閉器
(開閉器+B種ヒューズ)または、配線用遮断器が必要となります。

A	B	C	D	E
漏電遮断器 ※3	手元開閉器	配線用 遮断器 定格電流	ユニット 電源線 太さ	内外接続線太さ (VVF3芯)
30A 30mA 0.1S 以内	開閉器 容量	B種 ヒューズ	総延長 50m以下	総延長 80m以下
	30A	30A	5.5mm ²	φ1.6 φ2.0 φ1.6

- ※3 漏電遮断器特性は左から、定格電流・定格感度電流・動作時間の順に記載しています。
- ・リモコン線(記号F): 0.3~1.25mm²のケーブル
- ・電線太さは、20mまでの電圧降下を見込んで選定してありますので、
20mを超える場合は、電圧降下を考慮して「内線規定」等に従い、お選びください。
- ・電力会社の地区により規制を受ける場合がありますので、事前に所轄の電力会社にお問い合せください。

仕 様 表

記号

セ ッ ト 形 名		MPLZ-HRP80JC	
電 源 / 三 相・200V		60Hz	
冷房 標準 性能	冷 房 能 力 kW	7.1(3.5~8.0)	
	C O P	3.80	
	定 格 消 費 電 力 kW	1.87	
	運 転 電 流 A	5.9	
暖房 標準 性能	力 率 %	92	
	暖 房 能 力 kW	8.0(3.7~11.2)	
	C O P	3.57	
	定 格 消 費 電 力 kW	2.24	
暖房 低温 性能	運 転 電 流 A	7.1	
	力 率 %	91	
極低 低温	低 温 能 力 kW	11.2	
	低 温 消 費 電 力 kW	5.39	
C O P (平 均)	室 外 湿 球 温 度 -15℃ 時 能 力 kW	11.2	
	室 外 湿 球 温 度 -20℃ 時 能 力 kW	10.2	
最 大 電 流 A	22.0		
温 度 設 定 (リ モ コ ン)	冷房・ドライ19~30℃/暖房17~28℃		

室 内 機 形 名		MPLZ-RP80JA2	
外形寸法(H×W×D)		mm 307×660×660	
外 装 色<マンセル>		— ピュアホワイト<6.4Y8.9/0.4>	
補 助 電 熱 装 置		kW 組込不可	
エ ア フ ィ ル タ ー		PPハニカム(ロングライフ抗菌仕様)	
送 風 機	送 風 機 (形 式 × 出 力 × 個 数)	— ターボファン×0.03kW×1	
	風 量	m ³ /min 静粛14-弱15-中16-強17	
風 向 調 節	上 下 方 向	水平より30°, 45°, 55°, 70°にそれぞれ固定	
	ス イ ン グ	30°~70°の間をオートスイングに設定可	
運 転 音		dB 静粛35-弱36.5-中38-強39.5	
製 品 質 量		kg 20+3.7(パネル)	
ド レ ン パ ン		防カビ仕様	
ド レ ン 配 管 サ イ ズ		— VP-25	

室 外 機 形 名		MPUZ-HRP80HA	
外形寸法(H×W×D)		mm 1350×950×330	
外 装 色<マンセル>		— アイボリー<3Y7.8/1.1>	
圧 縮 機	形 式 × 出 力 × 個 数	— 全密閉×1.6kW×1	
	保 護 装 置	— 吐出温度検知、過電流検知回路	
送 風 機	送 風 機 (形 式 × 出 力 × 個 数)	— プロペラファン×0.06kW×2	
	風 量	m ³ /min 100	
送 風 機 用 保 護 装 置		— 過熱/過電流保護	
運 転 音 (冷 房 / 暖 房)		dB 47/49	
製 品 質 量		kg 117	

共 通 事 項		冷 媒	
冷 媒 配 管 長 (相 当 長) / 高 低 差		kg R410A×5.5	
延 長 配 管 径 (液 / ガ ス)		m 30/30(追加チャージ時75/30)	
		mm φ9.52/φ15.88	

使 用 温 度 範 囲	冷 房		暖 房	
	室内	室外	室内	室外
	乾球温度19~32℃/湿球温度15~23℃	乾球温度5~43℃/	乾球温度17~28℃/	乾球温度25~21℃/湿球温度-25~15℃

- 注1. 冷房・暖房能力の()内は、能力変化の値を示します。
- 注2. 極低温能力は、霜取り考慮せずピーク時の値です。

性 能 条 件	1. 運転特性はJISB8615-1の条件で運転した場合の数値です。			
	定格冷房能力(室内側: 乾球27.0℃, 湿球19.0℃, 外気温度: 乾球35.0℃) 定格暖房能力(室内側: 乾球20.0℃, 外気温度: 乾球7.0℃, 湿球6.0℃) 暖房低温能力(室内側: 乾球20.0℃, 外気温度: 乾球2.0℃, 湿球1.0℃)			
2. 測定条件: 無響室, Aスケール, JIS規格に準ずる。				

主 要 別 売 部 品	配線リブレスキット, ワイドパネル, MAスームリモコン ワイヤレスリモコン, 加湿器 吹出ガード, M-NET接続用アダプター, 散水キット
-------------	---

三菱電機株式会社

空冷ヒートポンプ式パッケージエアコン仕様書

グリーン購入法適合

4方向天井カセット形(コンパクトタイプ) 新冷媒R410A

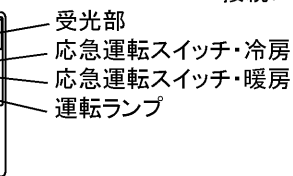
<標準仕様> MPLZ-HRP80JC

作 成 日	2005-6-10	図 番	MPLZHRP80JC-6	副 番		記 号	
-------	-----------	-----	---------------	-----	--	-----	--

A (表示部) (電源室内受電対応時別売配線リブレスキット)



ワイヤレスパネル



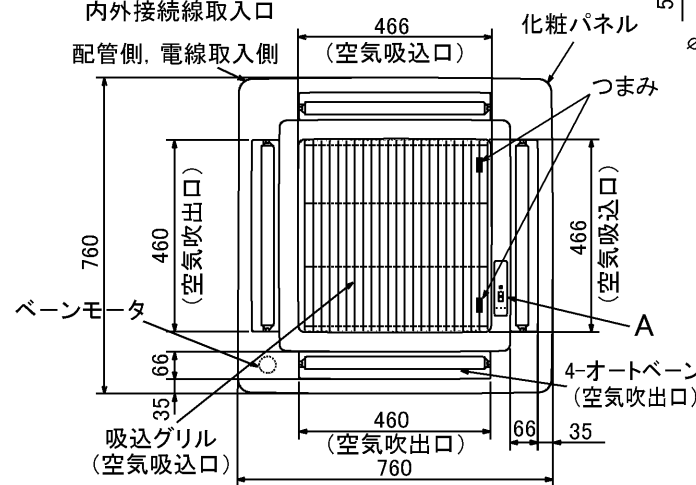
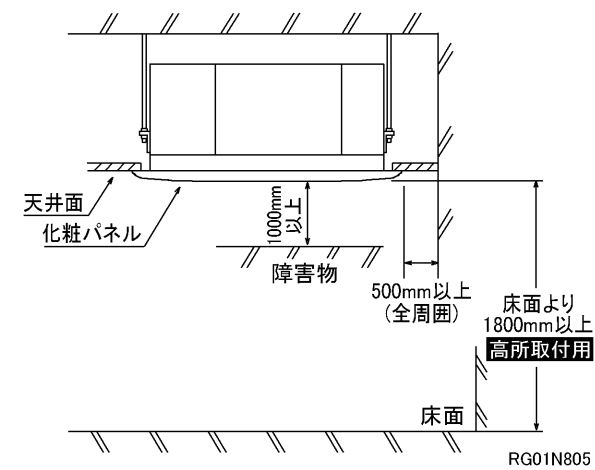
	① (液)	② (ガス)
40~63形	冷媒配管 φ6.35 フレア接続 1/4F	冷媒配管 φ12.7 フレア接続 1/2F
71~80形	冷媒配管 φ9.52 フレア接続 3/8F	冷媒配管 φ15.88 フレア接続 5/8F

- 化粧パネルはワイヤードタイプ、ワイヤレスタイプからお選びください。
- ドレン配管はPVC管VP-25を使用してください。ドレンポンプ内蔵です。最大揚程は天井面から600mmです。
- 吊りボルトはM10またはW3/8ネジを使用してください。(現地手配)
- 別売加湿器(別吊り型)、取り付け時は天井ふところ高さが、360以上必要となります。
- サービス時、電気品箱を取り外す事があります。リモコン線並びに室内外接続線の接続時には、電線に十分な余裕を持たせてください。
- 別売多機能ケースメント取付時は、天井ふところ高さが450以上必要となります。
- 別売高性能フィルター取付時は、天井ふところ高さが450以上必要となります。(別売多機能ケースメントと併用になります。)
- 吸込みグリルの開閉の際は、つまみをスライドし開閉することができます。



* 但しユニット天井と天井スラブ等の間は10~15あけてください。

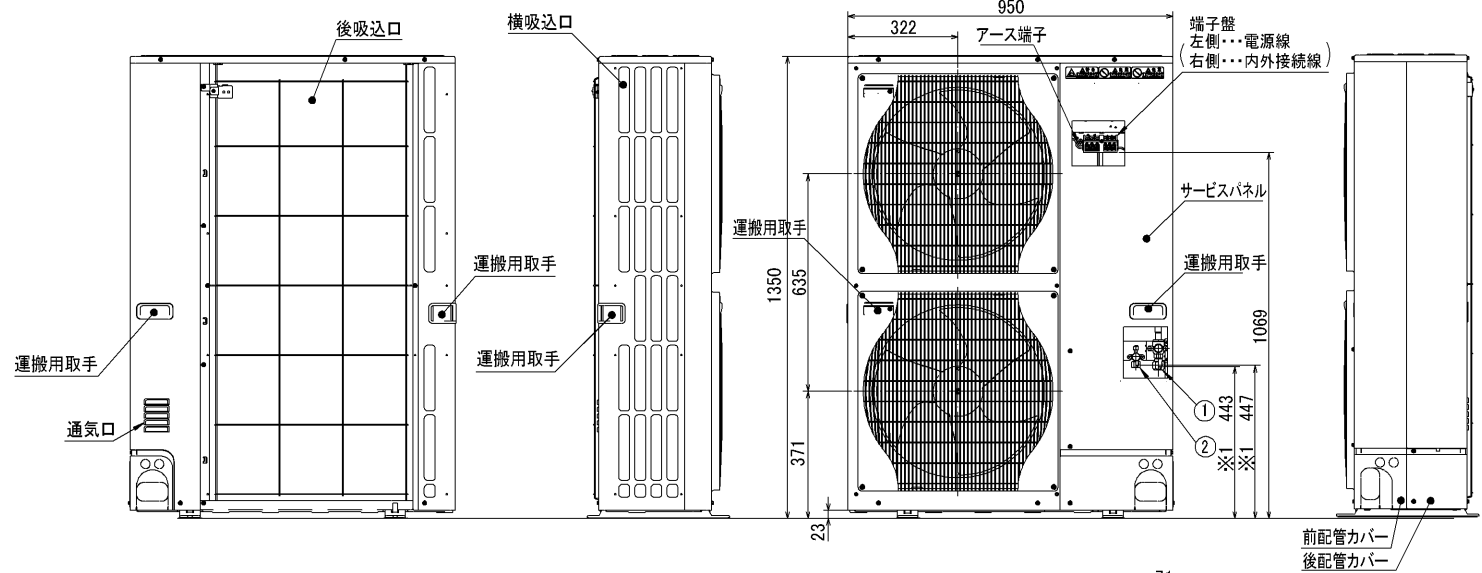
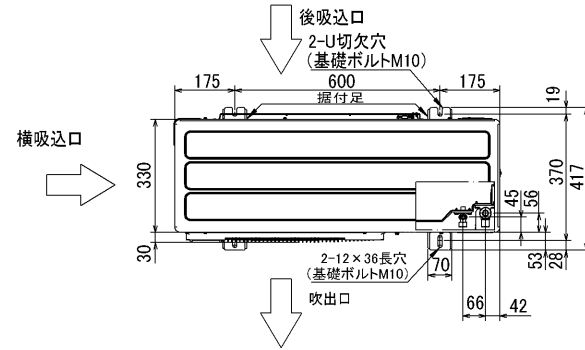
室内ユニット周囲必要空間



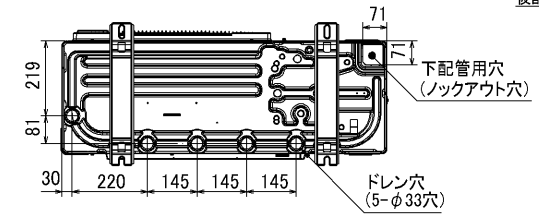
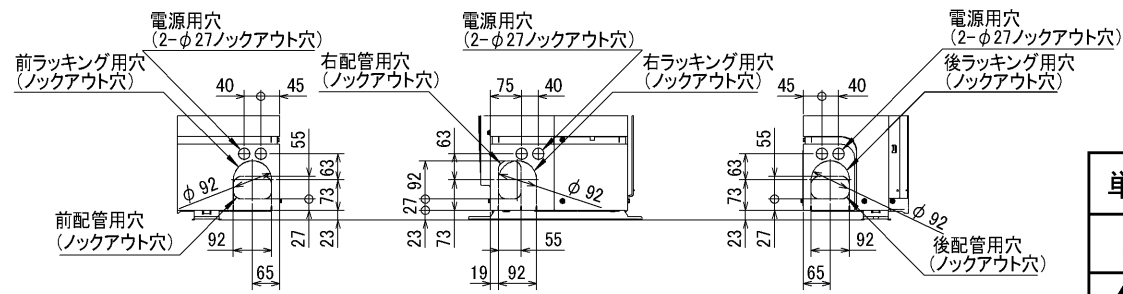
単位	スケール	作成日	形名	MPL-RP40~RP71JA2, MPL-RP80JA2		
mm	NTS	2005-9-9	パッケージエアコン室内ユニット外形図 (4方向天井カセット形) (コンパクトタイプ)			
三菱電機株式会社			図番 (形名コード)	7PRBDA	副番	B 記号

記号説明

- ①…冷媒ガス配管接続口(フレア接続)φ15.88(5/8F)
- ②…冷媒液配管接続口(フレア接続)φ9.52(3/8F)
- ※1…ストップバルブの接続先端寸法を示します。



配管ノックアウト穴詳細



BK01B346

単位	スケール	作成日	形名	MPUZ-HRP80・112・140HA		
mm	NTS	2005-6-14	パッケージエアコン室外ユニット外形図			
三菱電機株式会社		図番	7FXAKA	副番		記号
		(形名コード)				