

仕 様 表				
電 源	電 源 ・ 三 相 200V			
電 源 周 波 数	Hz	50Hz		
冷 房	定 格 冷 房 能 力	kW	10.0(3.5~11.2)	
	定 格 消 費 電 力	kW	3.50	
	冷 房 エ ネ ル ギ ー 消 費 効 率 (COP)	—	2.86	
	運 転 電 流	A	10.9	
	力 率	%	93	
	定 格 冷 房 時 の 顕 熱 比	—	0.7	
中 間	中 間 冷 房 能 力	kW	4.60	
	中 間 冷 房 消 費 電 力	kW	1.11	
	中 間 冷 房 エ ネ ル ギ ー 消 費 効 率	—	4.14	
	冷 房 期 間 エ ネ ル ギ ー 消 費 効 率 (CSPF)	—	4.7	
	暖 房	定 格 暖 房 能 力	kW	11.2(3.5~12.5)
		定 格 消 費 電 力	kW	3.18
暖 房 エ ネ ル ギ ー 消 費 効 率 (COP)		—	3.52	
運 転 電 流		A	9.9	
力 率		%	93	
中 間 暖 房 能 力		kW	5.10	
中 間	中 間 暖 房 消 費 電 力	kW	0.95	
	中 間 暖 房 エ ネ ル ギ ー 消 費 効 率	—	5.37	
	暖 房 低 温 能 力	kW	9.0	
	暖 房 低 温 消 費 電 力	kW	3.80	
	暖 房 期 間 エ ネ ル ギ ー 消 費 効 率 (HSPF)	—	4.2	
	冷 暖 平 均 エ ネ ル ギ ー 消 費 効 率 (GOP)	—	3.19	
通 年 エ ネ ル ギ ー 消 費 効 率 (APF)	—	4.4		
最 大 運 転 電 流	A	17.0		

機外配線要領						
機外配線	ユニット電源 (室外側)	漏電遮断器	定格電流	A	20	
			定格感度電流	A	mA	30
			動作時間	—	—	0.1S以内
		手元開閉器	開閉器容量	B	A	30
			B種ヒューズ	B	A	20
		配線用遮断器	定格電流	C	A	20
		ユニット電源線太さ		C	mm <sup>2</sup>	3.5
		内外接続線太さ	50m以下	D	mm	φ1.6
			80m以下	D	mm	φ2.0
			アース線太さ	E	mm	φ1.6
室内ユニット電源 (*内外別受電接続時)	電 源	単相・200V				
	漏電遮断器	定格電流	G	A	15	
		定格感度電流	G	mA	30	
		動作時間	—	—	0.1S以内	
	手元開閉器	開閉器容量	H	A	15	
		B種ヒューズ	H	A	15	
	配線用遮断器	定格電流	H	A	15	
	電源線太さ		I	mm <sup>2</sup>	2.0	
	内外接続線太さ		K	—	0.3mm <sup>2</sup> 以上	
	アース線太さ		J	mm	φ1.6	
リモコン線	F	mm <sup>2</sup>	0.3~1.25			

室内ユニット		MPL-RP112BA	
外形寸法 <H × W × D>	mm	258 × 840 × 840	
外装色 <マンセル>	—	ピュアホワイト<6.4Y 8.9/0.4>	
補助電気ヒーター	kW	組込不可	
エアフィルター	—	PPハニカム(抗菌仕様)	
送風機(形式 × 出力 × 個数)	—	ターボファン × 0.05kW × 1	
風量	m <sup>3</sup> /min	静粛20-弱22-中24-強26	
機外静圧	Pa	0	
風向調節	上下方向	30° ~ 60° の間で5段階に設定可・スイング	
	左右方向	—	
運 転 音	dB	静粛33-弱36-中38-強40	
製 品 質 量	kg	23 + 6(パネル)	
ドレ ン パ ン	—	ABS樹脂シート・発泡PS(防カビ仕様)	
ドレ ン 配 管 サ イ ズ	—	VP-25	

室外ユニット		MPUZ-P112HA5(-BS(G))	
外形寸法 <H × W × D>	mm	740 × 950 × 330(+30)	
外装色 <マンセル>	—	アイボリー<3Y 7.8/1.1>	
圧縮機	1日の冷凍能力	法定トン	0.420~1.530
	形式 × 出力 × 個数	—	全密閉 × 2.3kW × 1
	保護装置	—	吐出温度検知、過電流検知回路
設計圧力(高圧部/低圧部)	MPa	3.6/2.3	
I P コ ー ド	—	IPX4	
送風機(形式 × 出力 × 個数)	—	プロペラファン × 0.06kW × 1	
風量	m <sup>3</sup> /min	50	
送風機用保護装置	—	過熱/過電流保護	
運 転 音 ( 冷 房 / 暖 房 )	dB	48/50	
製 品 質 量	kg	64	

共通事項		R410A × 2.7	
冷媒配管長	m	20(追加チャージ時50)	
高低差	m	30	
室内側冷媒配管径(液/ガス)	mm	φ9.52 / φ15.88	
室外側冷媒配管径(液/ガス)	mm	φ9.52 / φ15.88	

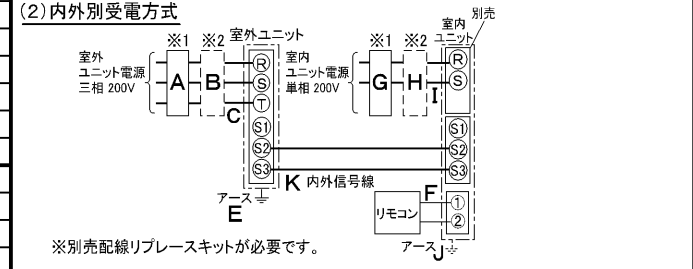
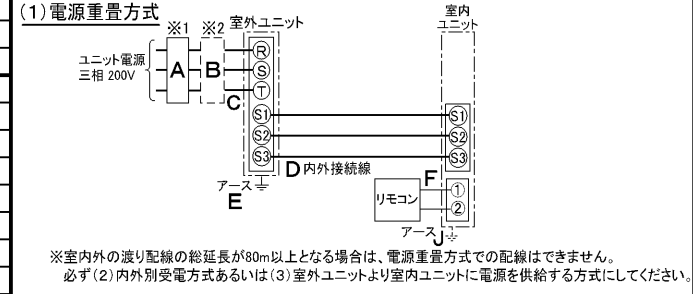
温度設定(リモコン)			
使用温度範囲	冷房	室内	乾球温度19~32°C/湿球温度15~23°C
		室外	乾球温度-5~43°C/ —
	暖房	室内	乾球温度17~28°C/ —
		室外	乾球温度-11~21°C/湿球温度-12~15°C

セット別売形名		リモコン	
		PAR-24MA	
		MPLP-P160BWH	

注意事項

- 冷房・暖房能力および電気特性はJIS B8616:2006およびJRA4048:2006に準拠した値です。  
延長配管7.5m(相当長)、高低差0m
- 冷房・暖房能力の( )内は、能力変化の値を示します。
- 運転音は、JIS規格に準じて、反響の少ない無響室で測定した数値(Aスケール)です。  
実際に据付けた状態で測定すると、周囲の騒音や反響などの影響を受け、表示数値より、大きくなるのが普通です。
- 天井内の温度・湿度が30°C RH80%を超える場合、断熱強化のため、別売部品「高湿度対応キット」を本体に取付けてご使用ください。

### 電気配線図



(2)または(3)の場合、S1-S1間の渡り配線は絶対に行わないでください。

- ※1. 電源には必ず漏電遮断器を取付けてください。  
漏電遮断器は、インバーター回路用遮断器(三菱電機製NV-Cシリーズまたは、その同等品)を選定してください。
- ※2. 漏電遮断器が地絡保護専用の場合には、漏電遮断器と直列に手元開閉器(開閉器+B種ヒューズ)または、配線用遮断器が必要となります。  
・電線太さは、20mまでの電圧降下を見込んで選定してありますので、20mを超える場合は、電圧降下を考慮して「内線規程」等に従い、お選びください。  
・電力会社の地区により規制を受ける場合がありますので、事前に所轄の電力会社にお問い合わせください。

**三菱電機株式会社**  
空冷ヒートポンプ式パッケージエアコン仕様書  
グリーン購入法適合

4方向天井カセット形(ワイドパワーカセット)

形名	MPLZ-P112BK		*耐塩害仕様は、室外ユニット形名末尾 -BS *耐重塩害仕様は、室外ユニット形名末尾 -BSG		
作成日	2006-09-05	図番	MPLZP112BK-5	副番	記号

- 注1.化粧パネルは標準パネル、ムーブアイパネル、標準パネルカンタン自動パネル、ムーブアイパネルカンタン自動パネルからお選びください。
- 2.ドレン配管はPVC管VP-25を使用してください。  
ドレンポンプ内蔵です。  
最大揚程は天井面から850mmです。
- 3.吊りボルトはM10またはW3/8ネジを使用してください。(現地手配)
- 4.サービス時、電気品箱を取外す事があります。  
電源線並びにリモコン線、室内外接続線の接続時には、電線に十分な余裕を持たせてください。
- 5.カンタンコーナポケットより、化粧パネルを付けたまま本体の高さ調整が可能です。
- 6.別売加湿器(別吊り方式)取付時は天井ふところ高さが、360mm以上必要となります。  
別売加湿器(直付け方式)取付時は天井ふところ高さが、300mm以上必要となります。
- 7.別売多機能ケースメント及び別売高性能フィルター又は別売電気集塵機取付時の注意  
1)天井ふところ高さがE以上必要となります。  
2)図中の※印部の寸法は、135mm加算されます。  
3)別売高性能フィルターは、別売多機能ケースメントと併用となります。
- 8.分ダクト接続時は、十分な断熱を行なってください。  
(露付、露たれの原因になります)
- 9.必要な据え付け・サービススペースは下図を参照願います。



加湿器(別吊り方式)用ダクト接続口詳細図(両側面)



分ダクト接続口詳細図(両側面)

\*加湿器(直付け方式)取付け時は指定方向の350×100のカットアウト部を使用します。



新鮮外気取入口詳細図



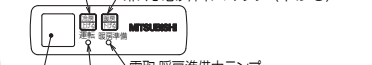
(ソケットもしくは付属のフレキシブルパイプを接続) 但しユニット天面と天井スラブ等の間は10~15あけてください。

標準パネルの場合 (社名表示部)



カンタン自動パネルの場合 別売ワイヤレス受光部キット取付の場合 (社名表示部)

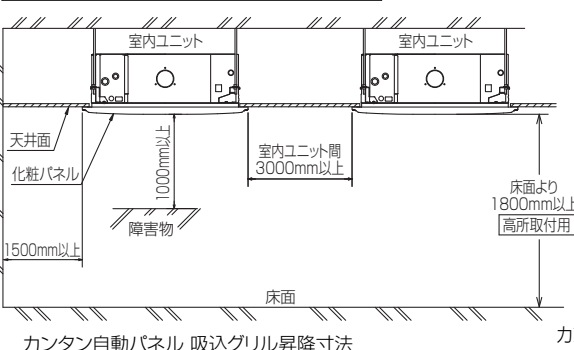
- 応急運転スイッチ・(冷房) 兼 応急昇降スイッチ(上げる)
- 応急運転スイッチ・(暖房) 兼 応急昇降スイッチ(下げる)



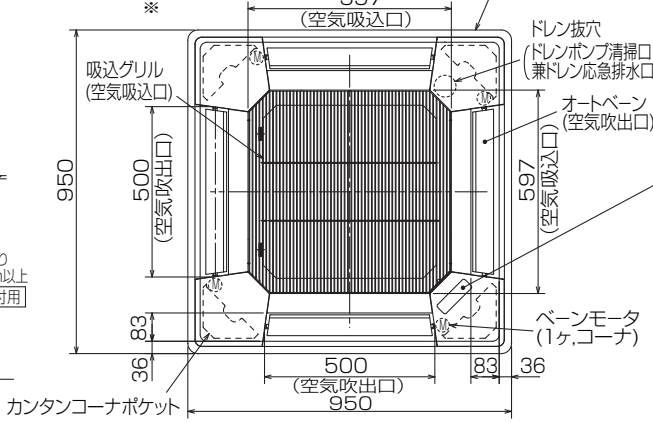
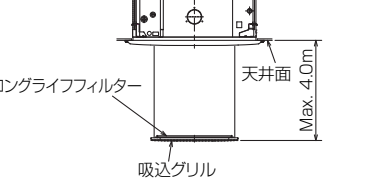
受光部 運転ランプ 別売電気集塵機取付の場合 (社名表示部)



据え付け所要スペース(室内ユニット)



カンタン自動パネル 吸込グリル升降寸法



受光部 運転ランプ 別売電気集塵機取付の場合 (社名表示部)



①	②	A	B	C	D	E
冷媒配管 φ9.52 フレア接続 3/8F	冷媒配管 φ15.88 フレア接続 5/8F	241	258	85	77	400

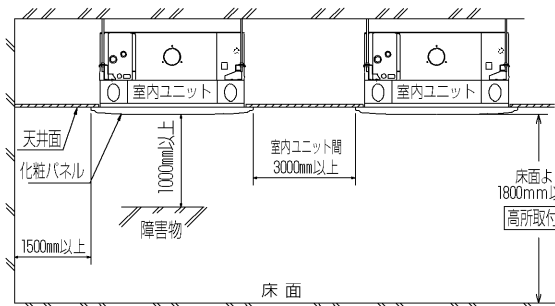
RG01V147

単位	スケール	作成日	形名	MPL-RP112BA
mm	NTS	2007-5-31	パッケージエアコン室内ユニット外形図 (4方向天井カセット形)(標準パネル)	
三菱電機株式会社		図番	GA-MPL-RP112BA	副番
				記号

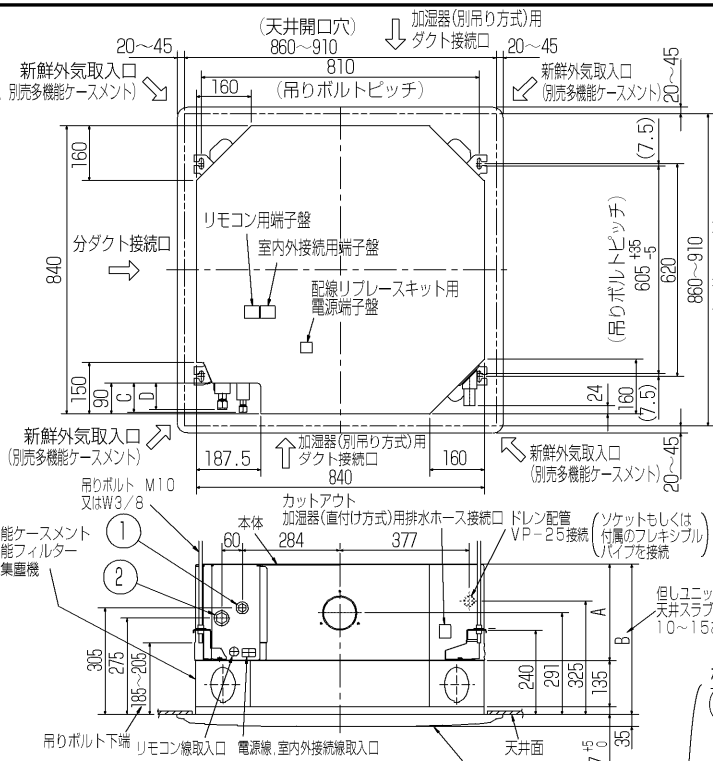
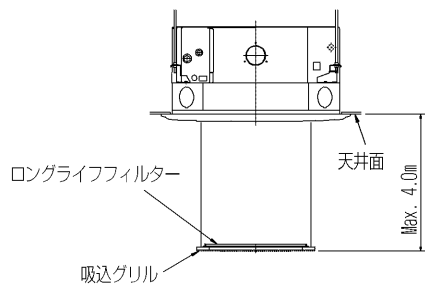
※本図は別売多機能ケースメント及び別売高性能フィルタ－又は別売電気集塵機取付の場合を示す。

- 注1. 化粧パネルは標準パネル、ムーブアイパネル、標準パネルカンタン自動パネル、ムーブアイパネルカンタン自動パネルからお選びください。
2. ドレン配管はPVC管VP-25を使用してください。ドレンポンプ内蔵です。最大揚程は天井面から850mmです。
3. 吊りボルトはM10またはW3/8ネジを使用してください。(現地手配)
4. サービス時、電気品箱を取外す事があります。電源線並びにリモコン線、室内外伝送線の接続時には、電線に十分な余裕を持たせてください。
5. カンタンコーナポケットより、化粧パネルを付けたまま本体の高さ調整が可能です。
6. 別売加湿器(別吊り方式)取付時は天井ふところ高さが、360mm以上必要となります。別売加湿器(直付け方式)取付時は天井ふところ高さが、300mm以上必要となります。
7. 別売多機能ケースメント及び別売高性能フィルタ－又は別売電気集塵機取付時の注意  
 1) 天井ふところ高さがE以上必要となります。  
 2) 別売高性能フィルタ－は、別売多機能ケースメントと併用となります。
8. 分ダクト接続時は、十分な断熱を行なってください。(露付、露たれの原因になります)
9. 必要な据え付け・サービススペースは下図を参照願います。

据え付け所要スペース(室内ユニット)



カンタン自動パネル 吸込グリル昇降寸法



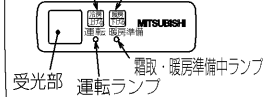
別売多機能ケースメント  
別売高性能フィルタ－  
別売電気集塵機

標準パネルの場合  
(社名表示部)

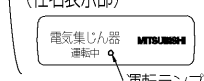


カンタン自動パネルの場合  
別売ワイヤレス受光部キット取付の場合  
(社名表示部)

応急運転スイッチ・〈冷房〉  
兼 応急昇降スイッチ〈上げる〉  
応急運転スイッチ・〈暖房〉  
兼 応急昇降スイッチ〈下げる〉

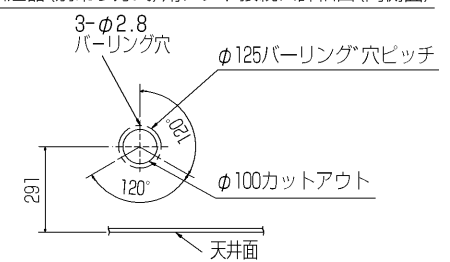


別売電気集塵機取付の場合  
(社名表示部)

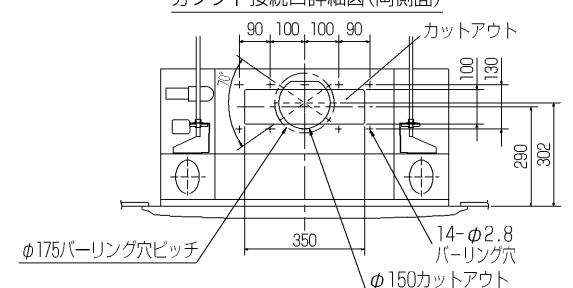


電気集じん器  
運転中

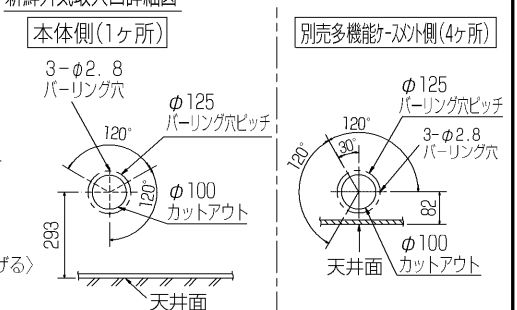
加湿器(別吊り方式)用ダクト接続口詳細図(両側面)



分ダクト接続口詳細図(両側面)



新鮮外気取入口詳細図



\*機種ごとの能力は下記による。  
 MPLZ-RP-BA...40, 45, 50, 56, 63, 71, 80, 112, 140, 160  
 MPL-RP-BA...40, 45, 50, 56, 63, 71, 80, 112, 140, 160

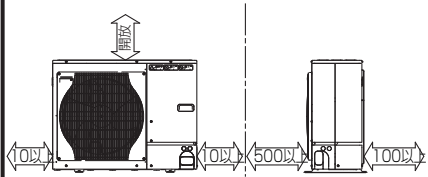
① 40~63形	冷媒配管φ6.35 フレア接続 1/4F	② 71, 80形	冷媒配管φ12.7 フレア接続 1/2F	A		B		C		D		E	
				241	393	80	74	85	77	281	433	440	440
112形	冷媒配管φ9.52 フレア接続 3/8F	112形	冷媒配管φ15.88 フレア接続 5/8F										
Z-112形													
140, 160形													

RG01V147-2

単位	スケール	作成日	形名	MPLZ-RP40~160BA MPL-RP40~160BA
mm	NTS	2006-10-27	パッケージエアコン室内ユニット外形図 (4方向天井カセット形)(別売組込図)	
三菱電機株式会社			図番 (形名コード)	BE7PQEDA 副番 C 記号

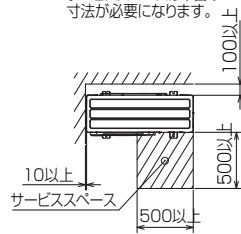
**1 設置スペース(周囲必要空間)**

下図は基本例を示します。  
詳細につきましては工事マニュアル等の  
技術資料を参照願います。



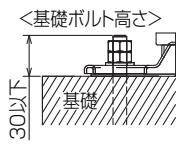
**2 サービススペース**

サービススペースは下図の  
寸法が必要になります。



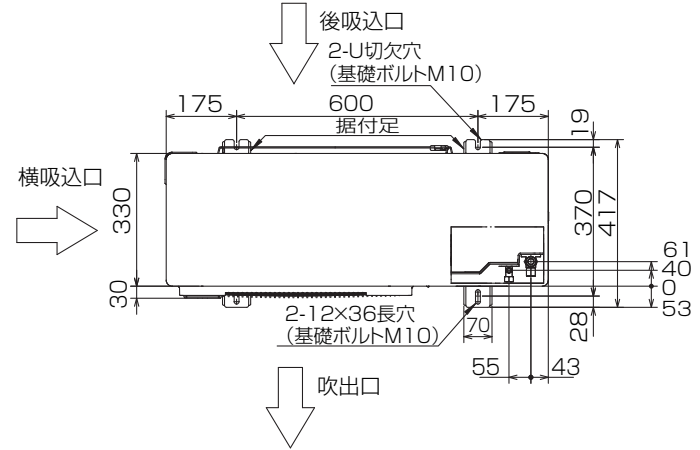
**3 基礎ボルト**

M10の基礎ボルトでユニットの据付足を  
4ヶ所強固に固定してください。  
(基礎ボルト、座金、ナットは現地手配です。)



**4 配管・配線取入れ方向**

配管、配線接続は、  
前面、右側面、後面、下面の  
4方向から取入れできます。

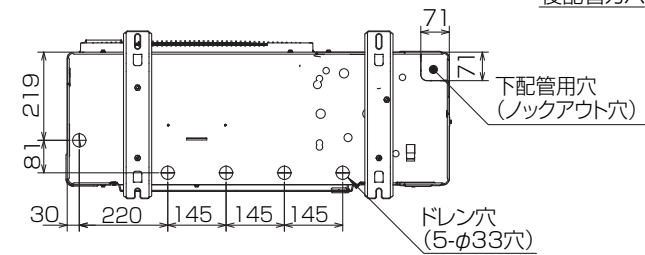
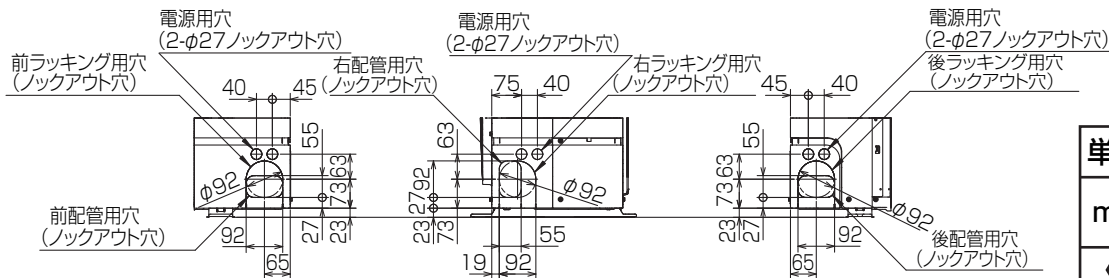


**記号説明**

- ①・・・冷媒ガス配管接続口(フレア接続)φ15.88(5/8F)
- ②・・・冷媒液配管接続口(フレア接続)φ9.52(3/8F)
- ※1・・・ストップバルブの接続先端寸法を示します。



**配管ロックアウト穴詳細**



BK01B573-1

単位	スケール	作成日	形名	MPUZ-P112HA5(-BS(G))		
mm	NTS	2007-5-31	パッケージエアコン室外ユニット外形図			
三菱電機株式会社		図番	GA-MPUZ-P112HA5	副番		記号

# 三菱電機 **ビル** 空調管理システム仕様書

## ■仕様表

項目	内容	
外形寸法 (H×W×D)	120×130×19mm	
質量	0.2kg	
電源	DC12V 室内ユニットより伝送線を介して受電	
使用環境条件	温度	0~40℃
	湿度	30~90%RH (結露なきこと)
材質	PS	
外観色	ビュアホワイト (マンセル6, 4Y8.9/0.4)	
配付方法	JIS C8340の2個用のスイッチボックス(現地手配)へ取り付け。または、壁に直付け。 MAリモコン線は、無極性2線でMAリモコン専用端子に接続。 別売品 リモコンケーブル(PAC-YT81HC (10m)) (PAC-YT82HC (20m))	

## ■接続機種

制御対象ユニット	
フリープラン用室内ユニット	Mr.Slim室内ユニット(A制御)
フリープラン用ロスナイ*1	

\*1 室内ユニットを介して接続(直接接続不可)

## ■機能表

項目	設定	表示	内容
運転/停止	○	○	運転/停止の切替が可能
運転モード切替	○	○	冷房/ドライ/自動/送風/暖房の切替が可能
室温設定	○	○	下記の範囲で温度設定できます。(空調機により温度範囲が異なります。下記は標準機種の場合です。) 冷房・ドライ: 19~30℃ / 暖房: 17~28℃ / 自動: 19~28℃
風速設定	○	○	風速の切替えができます。*ユニットにより選択可能な風量は異なります。
風向設定	○	○	風向の切替えができます。*ユニットにより選択可能な風向は異なります。
ルーバー設定	○	○	ルーバーの運転/停止切替が可能
手元操作への禁止/許可	×	○	上位コントローラの設定により、運転/停止、運転モード、設定温度、フィルターサインリセット操作が禁止されます。 *禁止中は【集中管理中】が点灯します。
運転モードの切替制限	×	○	上位コントローラからの設定により、下記モードへの操作が禁止されます。 冷房禁止時: 冷房・ドライ・自動 / 暖房禁止時: 暖房・自動 冷暖禁止時: 冷房・ドライ・暖房・自動

○: グループ別操作 ×: 対応不可

項目	設定	表示	内容
室温表示	-	○	空調機の運転時のみ、室内ユニットの暖込み温度を表示します。
異常表示	-	○	現在発生している異常内容を、アドレスとともに表示します。 また、異常発生時に連絡先の電話番号を表示させることも可能です。 *異常内容によりアドレス表示しない場合もあります。
タイマー運転	○	○	簡易タイマー/消し忘れタイマーの何れかを使用可能です。 ・簡易タイマー: ON/OFFを1回行うタイマー (1時間単位で72時間まで、ONまたはOFFのみの設定も可能) ・消し忘れタイマー: 運転後に一定時間経過すると停止するタイマー (運転時間を30分単位で4時間まで設定可能)
換気機器操作	○	○	フリープランユニット管理時 フリープラン用ロスナイの運転設定及び運転運転設定が可能 換気運転機器の停止/弱/強の切替可能 ミスタースリムユニット管理時(A制御) マイコンタイプロスナイの運転運転操作が可能 換気運転機器の弱/強の切替可能
言語切替機能	○	○	表示する言語(ドット表示部)を切替えることができます。
スムーズメンテナンス機能	○	○	メンテナンス安定運転への切替ができます。 メンテナンス情報を表示することができます。 *メンテナンス機能対応ユニットのみ可能です。
異常時の連絡先表示機能	○	○	異常発生時に連絡する電話番号を登録し、表示することができます。 *異常発生時には、登録されている電話番号を表示します。
温度設定範囲制限機能	○	○	初期設定により、室温設定の温度範囲を制限することができます。
操作制限機能	○	○	リモコンスイッチの操作ロックの設定/解除ができます。 ・全スイッチロック ・運転/停止スイッチ以外のスイッチロック
外部入力	×	×	外部入力はできません。
外部出力	×	×	外部出力はできません。
自動昇降パネル操作	○	○	自動昇降パネルの上昇/下降の操作ができます。 *自動昇降対応ユニットのみ可能です。
ベーン角度設定	○	○	吹き出し口の角度の固定操作ができます。 *ベーン角度固定対応ユニットのみ可能です。

## 外形図



## 第3角法



三菱電機ビル空調管理システム

名称	MAスムーズリモコン
形名	PAR-24MA
形名コード	7EY240

**三菱電機株式会社**