

仕 様 表			セット形名	MPLZ-P45JD(-BS(G))												
電 源	電 源 ・ 三 相 200V		機外配線要領	ユニット電源 (室外側)	漏電遮断器	定格電流	A	15								
冷房標準性能	周波数	Hz				50Hz	定格感度電流	A	mA	30						
	電力	kW				4.0(1.6~4.5)		動作時間	—	—	0.1S以内					
	C O P	—			—	3.27	手元開閉器		開閉器容量	A	15					
	定格消費電力	kW			1.22	B種ヒューズ		A		15						
運転電流	A	3.9			配線用遮断器定格電流	A		15								
力率	%	90			ユニット電源線太さ	C	mm <sup>2</sup>	2.0								
暖房標準性能	暖房能力	kW			4.5(1.8~5.8)	内外接続線太さ	50m以下	mm	φ1.6							
	C O P	—			—		80m以下	mm	φ1.6							
	定格消費電力	kW			1.16	アース線太さ	E	mm	φ1.6							
	運転電流	A		3.7	電 源 線 太 さ		I	mm <sup>2</sup>	2.0							
力率	%	91		内外接続線太さ	K		—	0.3mm <sup>2</sup> 以上								
暖房低温性能	暖房低温能力	kW		4.5	室内ユニット電源 (*内外別受電接続時)	漏電遮断器	定格電流	G	A	15						
	暖房低温消費電力	kW		1.63			定格感度電流	G	mA	30						
C O P (平均)	—	—		3.58			動作時間	—	—	0.1S以内						
最大運転電流	A	—		8.0	手元開閉器	開閉器容量	A	15								
室内ユニット	室内形名	MPL-RP45JA2		配線用遮断器定格電流	A	15	—	0.1S以内								
	外形寸法(H×W×D)	mm							307×660×660		電源線太さ	I	mm <sup>2</sup>	2.0		
	外装色<マンセル>	—							ピュアホワイト<6.4Y 8.9/0.4>						内外接続線太さ	K
	補助電気ヒーター	kW							組込不可		アース線太さ	J	mm	φ1.6		
	エアフィルター	—	PPハニカム(抗菌仕様)						F	mm <sup>2</sup>					0.3~1.25	
	送風機(形式×出力×個数)	—	ターボファン×0.03kW×1													
	風量	m <sup>3</sup> /min	静粛13-弱14-中14.5-強15													
	機外静圧	Pa	0													
	風向調節	上下方向	30°, 45°, 55°, 70°						に設定可・スイング							
	左右方向	—	—													
運転音	dB	静粛31-弱32.5-中34-強35														
製品質量	kg	19+3.7(パネル)														
ドレンパン	ABS樹脂シート・発泡PS(防カビ仕様)															
ドレン配管サイズ	—	VP-25														
室外ユニット	室外形名	MPUZ-P45HA3(-BS(G))														
	外形寸法(H×W×D)	mm	600×800×300(+23)													
	外装色<マンセル>	—	アイボリー<3Y 7.8/1.1>													
	圧縮機	1日の冷凍能力	法定トン	0.160~0.680												
	保護装置	形式×出力×個数	—	全密閉×0.9kW×1												
	送風機	保護装置	—	吐出温度検知、過電流検知回路												
	送風機(形式×出力×個数)	—	プロペラファン×0.03kW×1													
	風量	m <sup>3</sup> /min	34													
	送風機用保護装置	—	過熱/過電流保護													
	運転音(冷房/暖房)	dB	45/46													
製品質量	kg	45														
共通事項	冷媒	kg	R410A×1.7													
	冷媒配管長	m	20(追加チャージ時30)													
	高低差	m	30													
	室内側冷媒配管径(液/ガス)	mm	φ6.35/φ12.7													
室外側冷媒配管径(液/ガス)	mm	φ6.35/φ12.7														
温度設定(リモコン)	冷房・ドライ19~30°C/暖房17~28°C															
使用温度範囲	冷房	室内	乾球温度19~32°C/湿球温度15~23°C													
		室外	乾球温度-5~43°C/ —													
	暖房	室内	乾球温度17~28°C/ —													
		室外	乾球温度-11~21°C/湿球温度-12~15°C													
セット別売形名	リモコン	PAR-24MA														
	パネル	MPLP-P71JWH														

電 気 配 線 図		
(1) 電源重畳方式		
<p>※室内外の渡り配線の総延長が80m以上となる場合は、電源重畳方式での配線はできません。 必ず(2)内外別受電方式あるいは(3)室外ユニットより室内ユニットに電源を供給する方式にしてください。</p>		
(2) 内外別受電方式		
<p>※別売配線リブレースキットが必要です。</p>		
(3) 室外ユニットより室内ユニットに電源を供給する方式		
<p>※別売配線リブレースキットが必要です。</p>		

- (2)または(3)の場合、S1-S1間の渡り配線は絶対に行わないでください。
- ※1. 電源には必ず漏電遮断器を取付けてください。  
漏電遮断器は、インバーター回路用遮断器(三菱電機製NV-Cシリーズまたは、その同等品)を選定してください。
- ※2. 漏電遮断器が地絡保護専用の場合には、漏電遮断器と直列に手元開閉器(開閉器+B種ヒューズ)または、配線用遮断器が必要となります。
- ・電線太さは、20mまでの電圧降下を見込んで選定してありますので、20mを超える場合は、電圧降下を考慮して「内線規程」等に従い、お選びください。  
・電力会社の地区により規制を受ける場合がありますので、事前に所轄の電力会社にお問い合わせください。

空冷ヒートポンプ式パッケージエアコン仕様書			4方向天井カセット形(コンパクトカセット)			
グリーン購入法適合			形名	<標準仕様>	MPLZ-P45JD	
				<耐(重)塩仕様>	MPLZ-P45JD-BS(G)	
			作成日	2006-02-23	図番	MPLZP45JD-5
			副番	A	記号	

A (表示部) (電源室内受電対応時別売配線リブレスキット)

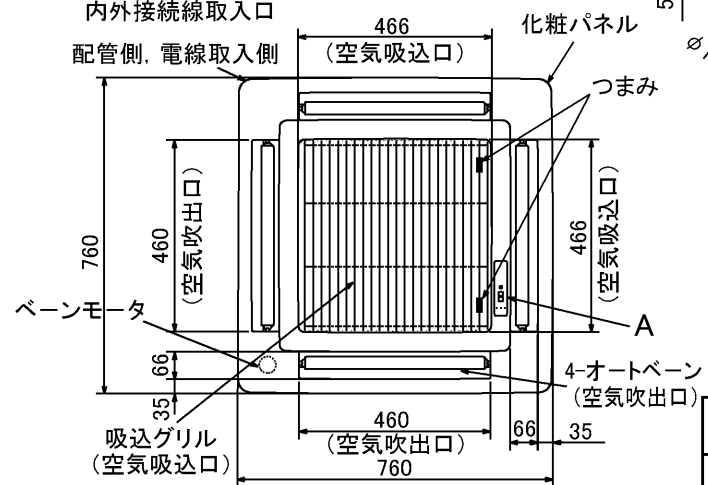


ワイヤレスパネル

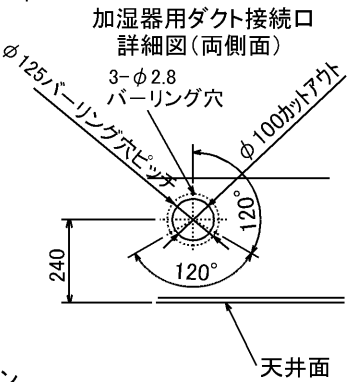


- 化粧パネルはワイヤードタイプ、ワイヤレスタイプからお選びください。
- ドレン配管はPVC管VP-25を使用してください。ドレンポンプ内蔵です。最大揚程は天井面から600mmです。
- 吊りボルトはM10またはW3/8ネジを使用してください。(現地手配)
- 別売加湿器(別吊り型)、取り付け時は天井ふところ高さが、360以上必要となります。
- サービス時、電気品箱を取り外す事があります。リモコン線並びに室内外接続線の接続時には、電線に十分な余裕を持たせてください。
- 別売多機能ケースメント取付時は、天井ふところ高さが450以上必要となります。
- 別売高性能フィルター取付時は、天井ふところ高さが450以上必要となります。(別売多機能ケースメントと併用になります。)
- 吸込みグリルの開閉の際は、つまみをスライドし開閉することができます。

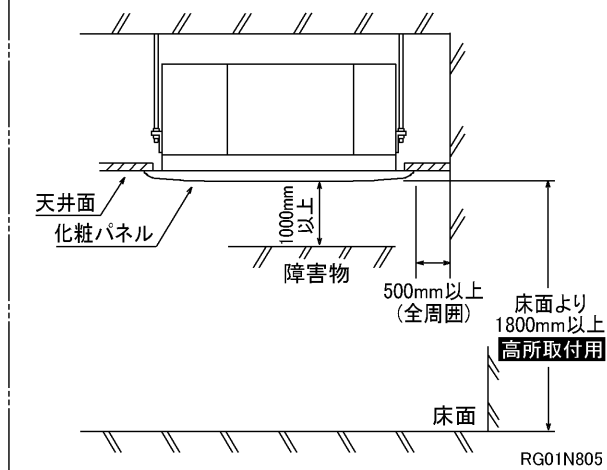
	①(液)	②(ガス)
40~63形	冷媒配管 φ6.35 フレア接続 1/4F	冷媒配管 φ12.7 フレア接続 1/2F
71~80形	冷媒配管 φ9.52 フレア接続 3/8F	冷媒配管 φ15.88 フレア接続 5/8F



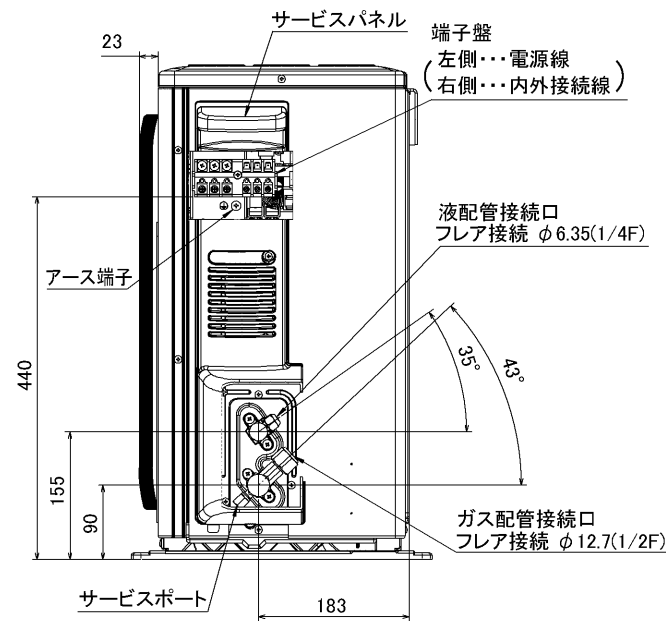
\* 但しユニット天井と天井スラブ等の間は10~15あけてください。



室内ユニット周囲必要空間



単位	スケール	作成日	形名	MPL-RP40~RP71JA2, MPL-RP80JA2			
mm	NTS	2005-9-9	パッケージエアコン室内ユニット外形図 (4方向天井カセット形)(コンパクトタイプ)				
三菱電機株式会社			図番	7PRBDA	副番	B	記号



BK01B414

単位	スケール	作成日	形名	MPUZ-P40(S)・45(S)・50(S)・56(S)・63(S)HA3(-BS(G)) MPU-P40(S)・45(S)・50(S)・56(S)・63(S)HA3
----	------	-----	----	---

mm	NTS	2006-5-26	パッケージエアコン室外ユニット外形図	
----	-----	-----------	--------------------	--

三菱電機株式会社	図番	7JMCDA	副番	A	記号
	(形名コード)				

# 三菱電機 **ビル** 空調管理システム仕様書

## ■仕様表

項目	内容	
外形寸法 (H×W×D)	120×130×19mm	
質量	0.2kg	
電源	DC12V 室内ユニットより伝送線を介して受電	
使用環境条件	温度	0~40℃
	湿度	30~90%RH (結露なきこと)
材質	PS	
外観色	ビュアホワイト (マンセル6, 4Y8.9/0.4)	
配付方法	JIS C8340の2個用のスイッチボックス(現地手配)へ取り付け。または、壁に直付け。 MAリモコン線は、無極性2線でMAリモコン専用端子に接続。 別売品 リモコンケーブル(PAC-YT81HC (10m)) (PAC-YT82HC (20m))	

## ■接続機種

制御対象ユニット	
フリープラン用室内ユニット	Mr.Slim室内ユニット(A制御)
フリープラン用ロスナイ*1	

\*1 室内ユニットを介して接続(直接接続不可)

## ■機能表

項目	設定	表示	内容
運転/停止	○	○	運転/停止の切替が可能
運転モード切替	○	○	冷房/ドライ/自動/送風/暖房の切替が可能
室温設定	○	○	下記の範囲で温度設定できます。(空調機により温度範囲が異なります。下記は標準機種の場合です。) 冷房・ドライ: 19~30℃ / 暖房: 17~28℃ / 自動: 19~28℃
風速設定	○	○	風速の切替えができます。*ユニットにより選択可能な風量は異なります。
風向設定	○	○	風向の切替えができます。*ユニットにより選択可能な風向は異なります。
ルーバー設定	○	○	ルーバーの運転/停止切替が可能
手元操作への禁止/許可	×	○	上位コントローラの設定により、運転/停止、運転モード、設定温度フィルターサインリセット操作が禁止されます。 *禁止中は【集中管理中】が点灯します。
運転モードの切替制限	×	○	上位コントローラからの設定により、下記モードへの操作が禁止されます。 冷房禁止時: 冷房・ドライ・自動 / 暖房禁止時: 暖房・自動 冷暖禁止時: 冷房・ドライ・暖房・自動

○: グループ別操作 ×: 対応不可

項目	設定	表示	内容
室温表示	-	○	空調機の運転時のみ、室内ユニットの暖込み温度を表示します。
異常表示	-	○	現在発生している異常内容を、アドレスとともに表示します。 また、異常発生時に連絡先の電話番号を表示させることも可能です。 *異常内容によりアドレス表示しない場合もあります。
タイマー運転	○	○	簡易タイマー/消し忘れタイマーの何れかを使用可能です。 ・簡易タイマー: ON/OFFを1回行うタイマー (1時間単位で72時間まで、ONまたはOFFのみの設定も可能) ・消し忘れタイマー: 運転後に一定時間経過すると停止するタイマー (運転時間を30分単位で4時間まで設定可能)
換気機器操作	○	○	フリープランユニット管理時 フリープラン用ロスナイの運転設定及び運転運転設定が可能 換気運転機器の停止/弱/強の切替可能 ミスタースリムユニット管理時(A制御) マイコンタイプロスナイの運転運転操作が可能 換気運転機器の弱/強の切替可能
言語切替機能	○	○	表示する言語(ドット表示部)を切替えることができます。
スムーズメンテナンス機能	○	○	メンテナンス安定運転への切替ができます。 メンテナンス情報を表示することができます。 *メンテナンス機能対応ユニットのみ可能です。
異常時の連絡先表示機能	○	○	異常発生時に連絡する電話番号を登録し、表示することができます。 *異常発生時には、登録されている電話番号を表示します。
温度設定範囲制限機能	○	○	初期設定により、室温設定の温度範囲を制限することができます。
操作制限機能	○	○	リモコンスイッチの操作ロックの設定/解除ができます。 ・全スイッチロック ・運転/停止スイッチ以外のスイッチロック
外部入力	×	×	外部入力はできません。
外部出力	×	×	外部出力はできません。
自動昇降パネル操作	○	○	自動昇降パネルの上昇/下降の操作ができます。 *自動昇降対応ユニットのみ可能です。
ベーン角度設定	○	○	吹き出し口の角度の固定操作ができます。 *ベーン角度固定対応ユニットのみ可能です。

## 外形図



## 第3角法



三菱電機ビル空調管理システム

名称	MAスムーズリモコン
形名	PAR-24MA
形名コード	7EY240

三菱電機株式会社