

※本図は別売多機能ケースメント及び別売高性能フィルタ－又は別売電気集塵機取付の場合を示す。

- 注1. 化粧パネルは標準パネル、ムーブアイパネル、標準パネルカンタン自動パネル、ムーブアイパネルカンタン自動パネルからお選びください。
2. ドレン配管はPVC管VP-25を使用してください。ドレンポンプ内蔵です。最大揚程は天井面から850mmです。
3. 吊りボルトはM10またはW3/8ネジを使用してください。(現地手配)
4. サービス時、電気品箱を取外す事があります。電源線並びにリモコン線、室内外伝送線の接続時には、電線に十分な余裕を持たせてください。
5. カンタンコーナポケットより、化粧パネルを付けたまま本体の高さ調整が可能です。
6. 別売加湿器(別吊り方式)取付時は天井ふところ高さが、360mm以上必要となります。別売加湿器(直付け方式)取付時は天井ふところ高さが、300mm以上必要となります。
7. 別売多機能ケースメント及び別売高性能フィルタ－又は別売電気集塵機取付時の注意  
 1) 天井ふところ高さがE以上必要となります。  
 2) 別売高性能フィルタ－は、別売多機能ケースメントと併用となります。
8. 分ダクト接続時は、十分な断熱を行なってください。(露付、露たれの原因になります)
9. 必要な据え付け・サービススペースは下図を参照願います。

据え付け所要スペース(室内ユニット)

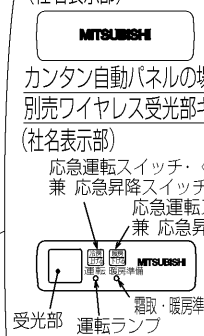


カンタン自動パネル 吸込グリル昇降寸法

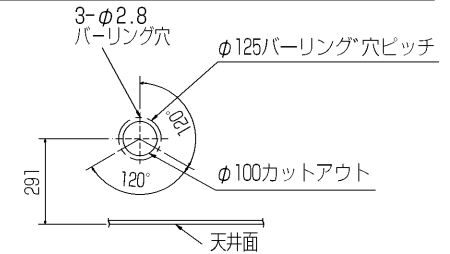


別売多機能ケースメント  
別売高性能フィルタ－  
別売電気集塵機

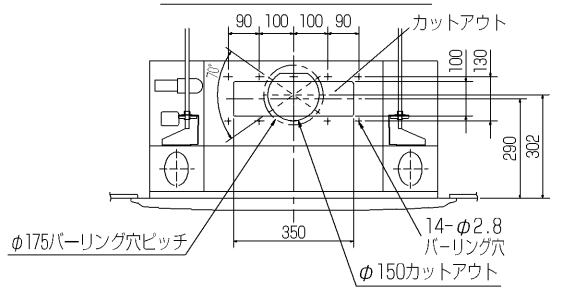
標準パネルの場合  
(社名表示部)



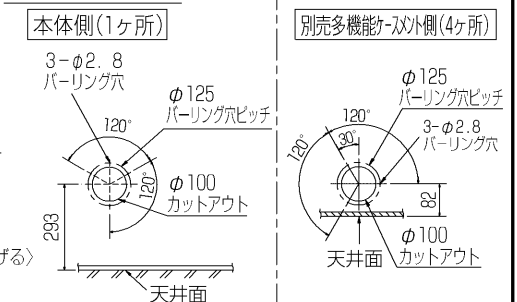
加湿器(別吊り方式)用ダクト接続口詳細図(両側面)



分ダクト接続口詳細図(両側面)



新鮮外気取入口詳細図



\*機種ごとの能力は下記による。  
 MPLZ-RP-BA...40, 45, 50, 56, 63, 71, 80, 112, 140, 160  
 MPL-RP-BA...40, 45, 50, 56, 63, 71, 80, 112, 140, 160

①	②	能力			
		A	B	C	D
40~63形	冷媒配管φ6.35 フレア接続 1/4F	冷媒配管φ12.7 フレア接続 1/2F	80	74	400
71, 80形			241	393	
112形	冷媒配管φ9.52 フレア接続 3/8F	冷媒配管φ15.88 フレア接続 5/8F	85	77	440
Z-112形			281	433	
140, 160形					

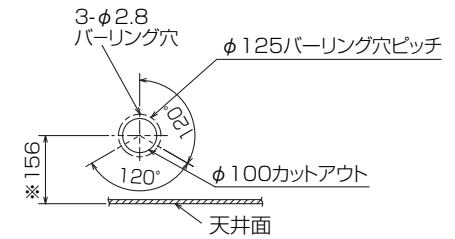
RG01V147-2

単位	スケール	作成日	形名	MPLZ-RP40~160BA MPL-RP40~160BA
mm	NTS	2006-10-27	パッケージエアコン室内ユニット外形図 (4方向天井カセット形)(別売組込図)	
三菱電機株式会社			図番 (形名コード)	BE7PQEDA 副番 C 記号

- 注1.化粧パネルは標準パネル、ムーブアイパネル、標準パネルカンタン自動パネル、ムーブアイパネルカンタン自動パネルからお選びください。
- 2.ドレン配管はPVC管VP-25を使用してください。  
ドレンポンプ内蔵です。  
最大揚程は天井面から850mmです。
- 3.吊りボルトはM10またはW3/8ネジを使用してください。(現地手配)
- 4.サービス時、電気品箱を取外す事があります。  
電源線並びにリモコン線、室内外接続線の接続時には、電線に十分な余裕を持たせてください。
- 5.カンタンコーナポケットより、化粧パネルを付けたまま本体の高さ調整が可能です。
- 6.別売加湿器(別吊り方式)取付時は天井ふところ高さが、360mm以上必要となります。  
別売加湿器(直付け方式)取付時は天井ふところ高さが、300mm以上必要となります。
- 7.別売多機能ケースメント及び別売高性能フィルター又は別売電気集塵機取付時の注意  
1)天井ふところ高さがE以上必要となります。  
2)図中の※印部の寸法は、135mm加算されます。  
3)別売高性能フィルターは、別売多機能ケースメントと併用となります。
- 8.分ダクト接続時は、十分な断熱を行なってください。  
(露付、露たれの原因になります)
- 9.必要な据え付け・サービススペースは下図を参照願います。

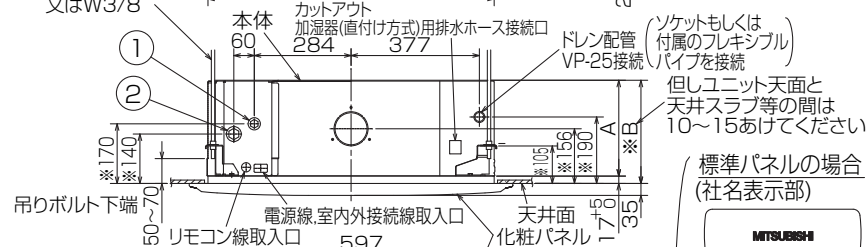


加湿器(別吊り方式)用ダクト接続口詳細図(両側面)

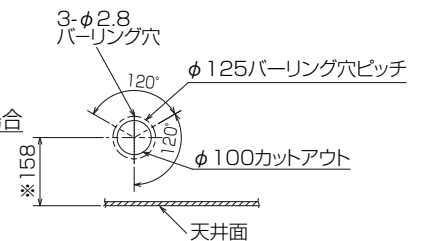


分ダクト接続口詳細図(両側面)

\*加湿器(直付け方式)取付け時は指定方向の350×100のカットアウト部を使用します。



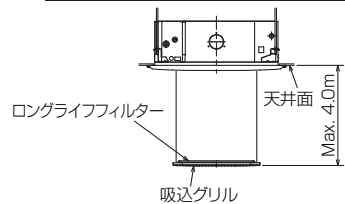
新鮮外気取入口詳細図



据え付け所要スペース(室内ユニット)



カンタン自動パネル 吸込グリル昇降寸法



標準パネルの場合  
(社名表示部)



カンタン自動パネルの場合  
別売ワイヤレス受光部キット取付の場合  
(社名表示部)

- 応急運転スイッチ・(冷房)
- 兼 応急昇降スイッチ(上げる)
- 応急運転スイッチ・(暖房)
- 兼 応急昇降スイッチ(下げる)



受光部 運転ランプ  
別売電気集塵機取付の場合  
(社名表示部)



①	②	A	B	C	D	E
冷媒配管 φ6.35 フレア接続 1/4F	冷媒配管 φ12.7 フレア接続 1/2F	241	258	80	74	400

RG01V147

単位	スケール	作成日	形名	MPL-RP50BA
mm	NTS	2007-5-31	パッケージエアコン室内ユニット外形図 (4方向天井カセット形)(標準パネル)	
三菱電機株式会社		図番	GA-MPL-RP50BA	副番
				記号

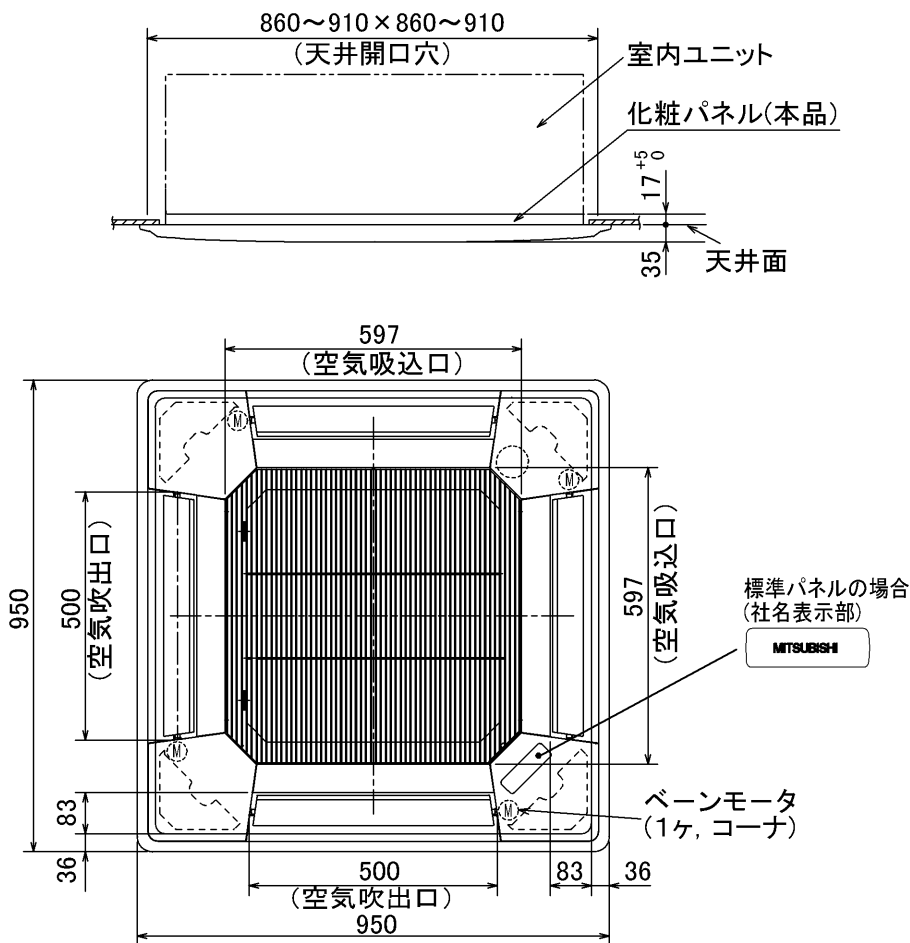
# 三菱電機パッケージエアコン用別売部品仕様書

品名	標準パネル	形名	MPLP-P160BWH MPLP-P160BC,BH,BB,BT
----	-------	----	--------------------------------------

## 1. 仕様

形名	MPLP-P160BWH	MPLP-P160BC	MPLP-P160BH	MPLP-P160BB	MPLP-P160BT	
適用機種	MPL(Z)-RP40~160BA					
品名	標準パネル	インテリアパネル				
外装	色	ピュアホワイト	ベージュ	グレー	ブラック	ブラウン
	マンセルNo.	6.4Y8.9/0.4	1.8Y6.6/1.5	7.5Y5.7/0.4	6.7Y2.6/0.1	9.3YR4.9/1.4
	材質	ABS樹脂				
製品質量	6kg					

## 2. 外形図



三菱電機パッケージエアコン用別売部品仕様書	形名	MPLP-P160BWH MPLP-P160BC,BH,BB,BT
-----------------------	----	--------------------------------------

三菱電機株式会社	第3角法	作成日	仕様書番号	7EBLR1	副番	A
	単位:mm	2007-1-12	(形名コード)			

