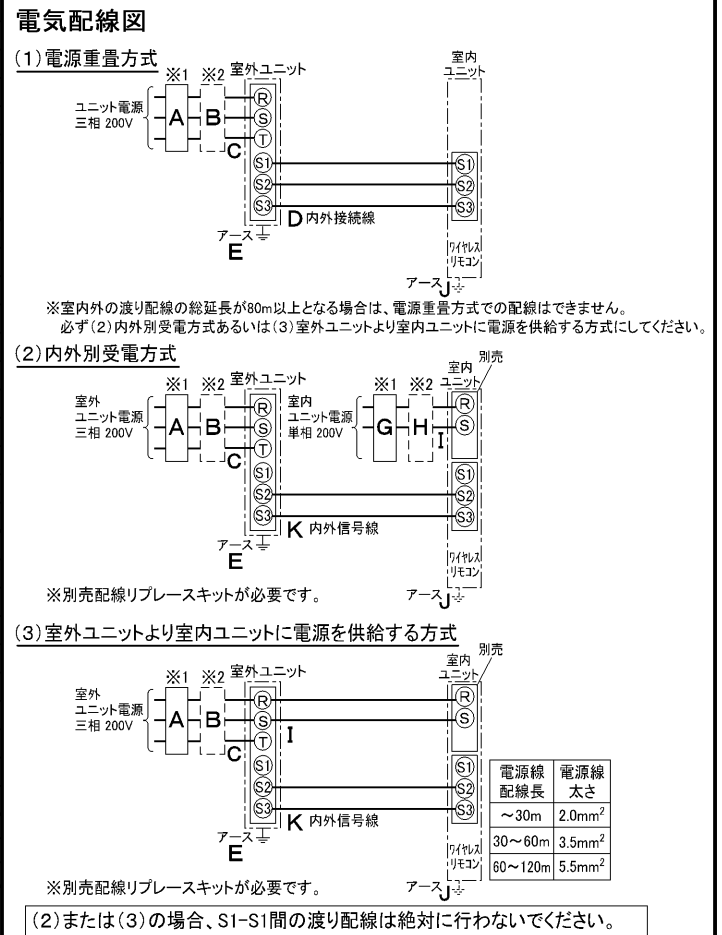


仕 様 表			セット形名		MPLZ-P50BLE(-BS(G))		
電 源			電 源 ・ 三 相 200V				
電 源 周 波 数	冷 房 能 力	Hz	50Hz				
	C O P	kW	4.5(1.8~5.0)				
				3.28			
	定 格 消 費 電 力	kW	1.37				
	運 転 電 流	A	4.4				
力 率	%	90					
暖 房 標 準 性 能	暖 房 能 力	kW	5.0(2.0~6.1)				
	C O P		3.65				
		kW	1.37				
	運 転 電 流	A	4.3				
	力 率	%	92				
暖 房 低 温 能 力	暖 房 低 温 能 力	kW	5.0				
	暖 房 低 温 消 費 電 力	kW	1.84				
C O P (平 均)			3.47				
最 大 運 転 電 流	A	8.5					
室 内 ユ ニ ッ ト	室 内 形 名	MPL-RP50BA					
	外 形 寸 法 < H × W × D >	mm	258 × 840 × 840				
	外 装 色 < マ ン セ ル >		ピュアホワイト<6.4Y 8.9/0.4>				
	補 助 電 気 ヒ ー タ ー	kW	組込不可				
	送 風 フ ィ ル タ ー	PPハニカム(抗菌仕様)					
	送 風 機 (形 式 × 出 力 × 個 数)		ターボファン × 0.05kW × 1				
	風 量	m ³ /min	静粛11-弱12-中14-強16				
	機 外 静 圧	Pa	0				
	風 向 調 節	上下方向	30° ~ 60° の間で5段階に設定可 ・スイング				
		左右方向	-				
	運 転 音	dB	静粛27-弱28-中29-強31				
	製 品 質 量	kg	22+6(パネル)				
ド レ ン パ ン	ABS樹脂シート・発泡PS(防カビ仕様)						
ド レ ン 配 管 サ イ ズ		VP-25					
室 外 ユ ニ ッ ト	室 外 形 名	MPUZ-P50HA3(-BS(G))					
	外 形 寸 法 < H × W × D >	mm	600 × 800 × 300(+23)				
	外 装 色 < マ ン セ ル >		アイボリー<3Y 7.8/1.1>				
	圧 縮 機	1 日 の 冷 凍 能 力	法定トン	0.160~0.790			
	保 護 装 置			全密閉 × 1kW × 1			
	送 風 機 (形 式 × 出 力 × 個 数)		吐 出 温 度 検 知 ・ 過 電 流 検 知 回 路				
	風 量	m ³ /min	プロペラファン × 0.03kW × 1				
	送 風 機 用 保 護 装 置		過熱/過電流保護				
	運 転 音 (冷 房 / 暖 房)	dB	45 / 46				
	製 品 質 量	kg	45				
共 通 事 項	冷 媒	kg	R410A × 1.7				
	冷 媒 配 管 長	m	20(追加チャージ時30)				
	高 低 差	m	30				
	室 内 側 冷 媒 配 管 径 (液 / ガ ス)	mm	φ 6.35 / φ 12.7				
	室 外 側 冷 媒 配 管 径 (液 / ガ ス)	mm	φ 6.35 / φ 12.7				
温 度 設 定 (リ モ コ ン)	冷房・ドライ19~30°C / 暖房17~28°C						
使 用 温 度 範 囲	冷 房	室 内	乾球温度19~32°C / 湿球温度15~23°C				
		室 外	乾球温度-5~43°C / -				
	暖 房	室 内	乾球温度17~28°C / -				
		室 外	乾球温度-11~21°C / 湿球温度-12~15°C				
セ ッ ト 別 売 形 名	リ モ コ ン	PAR-SW9RA					
	パ ネ ル	MPLP-P160BWE					

- 注意事項**
- 冷房・暖房能力および電気特性はJISB8615-1の条件で運転した場合の数値です。
 定格冷房能力(室内側:乾球27.0°C,湿球19.0°C,外気温度:乾球35.0°C)
 定格暖房能力(室内側:乾球20.0°C,外気温度:乾球7.0°C,湿球6.0°C)
 低温暖房能力(室内側:乾球20.0°C,外気温度:乾球2.0°C,湿球1.0°C)
 延長配管7.5m(相当長)、高低差0m
 - 冷房・暖房能力の()内は、能力変化の値を示します。
 - 運転音は、JIS規格に準じて、反響の少ない無響室で測定した数値(Aスケール)です。実際に据付た状態で測定すると、周囲の騒音や反響などの影響を受け、表示数値より、大きくなるのが普通です。

機外配線要領		漏電遮断器			定格電流			動作時間		
機外配線	ユニット電源 (室外側)	手元開閉器	開閉器容量	B種ヒューズ	A	A	15	A	mA	30
					A	A	15	A	—	0.1S以内
					A	A	15	A	—	0.1S以内
		配線用遮断器	定格電流	A	A	15	A	—	0.1S以内	
				A	A	15	A	—	0.1S以内	
				A	A	15	A	—	0.1S以内	
電源線太さ	C	mm ²	2.0	D	mm	φ 1.6	D	mm	φ 1.6	
内外接続線太さ										
アース線太さ	E	mm	φ 1.6	E	mm	φ 1.6	E	mm	φ 1.6	
室内ユニット電源 (*内外別受電接続時)	ユニット電源 (室内側)	手元開閉器	開閉器容量	B種ヒューズ	G	A	15	G	mA	30
					G	A	15	G	—	0.1S以内
					G	A	15	G	—	0.1S以内
		配線用遮断器	定格電流	G	A	15	G	—	0.1S以内	
				G	A	15	G	—	0.1S以内	
				G	A	15	G	—	0.1S以内	
電源線太さ	I	mm ²	2.0	I	mm ²	2.0	I	mm ²	2.0	
内外接続線太さ	K		0.3mm ² 以上	K		0.3mm ² 以上	K		0.3mm ² 以上	
アース線太さ	J	mm	φ 1.6	J	mm	φ 1.6	J	mm	φ 1.6	
リ モ コ ン 線	F	mm ²	0.3~1.25	F	mm ²	0.3~1.25	F	mm ²	0.3~1.25	



空冷ヒートポンプ式パッケージエアコン仕様書		4方向天井カセット形(パワーカセット)				
形 名	<標準仕様>	MPLZ-P50BLE				
	<耐(重)塩仕様>	MPLZ-P50BLE-BS(G)				
作 成 日	2005-10-20	図 番	MPLZP50BLE-5	副 番		記 号



- 注1. 化粧パネルは標準パネル、ムーブアイパネル、標準パネルカンタン自動パネル、ムーブアイパネルカンタン自動パネルからお選びください。
2. ドレン配管はPVC管VP-25を使用してください。ドレンポンプ内蔵です。最大揚程は天井面から850mmです。
3. 吊りボルトはM10またはW3/8ネジを使用してください。(現地手配)
4. サービス時、電気品箱を取外す事があります。電源線並びにリモコン線、室内外接続線の接続時には、電線に十分な余裕を持たせてください。
5. カンタンコーナポケットより、化粧パネルを付けたまま本体の高さ調整が可能です。
6. 別売加湿器(別吊り方式)、取付時は天井ふところ高さが、360mm以上必要となります。別売加湿器(直付け方式)、取付時は天井ふところ高さが、300mm以上必要となります。
7. 別売多機能ケースメント及び別売高性能フィルター又は別売電気集塵機取付時の注意
- 1) 天井ふところ高さがE以上必要となります。
 - 2) 図中の※印部の寸法は、135mm加算されます。
 - 3) 別売高性能フィルターは、別売多機能ケースメントと併用となります。
8. 分ダクト接続時は、十分な断熱を行なってください。(露付、露たれの原因になります)
9. 必要な据え付け・サービススペースは下図を参照願います。



加湿器(別吊り方式)用ダクト接続口詳細図(両側面)



分ダクト接続口詳細図(両側面)

* 加湿器(直付け方式)取付け時は指定方向の350×100のカットアウト部を使用します。



新鮮外気取入口詳細図



* 機種ごとの能力は下記による。
MPLZ-RP・BA...40,45,50,56,63,71,80,112,140,160
MPL-RP・BA...40,45,50,56,63,71,80,112,140,160

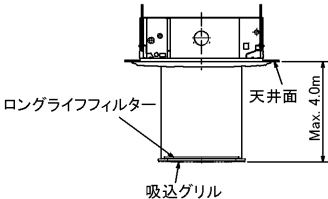
	①	②	A	B	C	D	E
40~63形	冷媒配管 φ6.35 フレア接続 1/4F	冷媒配管 φ12.7 フレア接続 1/2F	241	258	80	74	400
71,80形							
112形	冷媒配管 φ9.52 フレア接続 3/8F	冷媒配管 φ15.88 フレア接続 5/8F	281	298	85	77	440
140,160形							

RG01V147

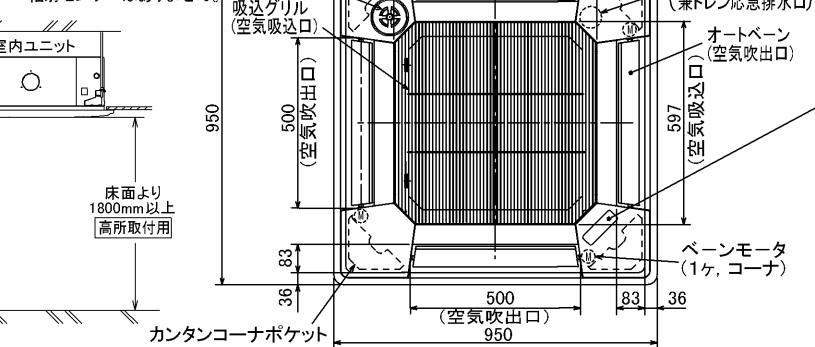
据え付け所要スペース(室内ユニット)



カンタン自動パネル 吸込グリル昇降寸法



ムーブアイパネルの場合
放射センサー(ムーブアイ)
※標準パネルの場合、放射センサーはありません。

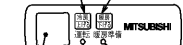


標準パネルの場合
(社名表示部)



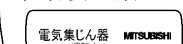
カンタン自動パネルの場合
別売ワイヤレス受光部キット取付の場合
(社名表示部)

応急運転スイッチ<冷房>
兼 応急昇降スイッチ<上げる>
応急運転スイッチ<暖房>
兼 応急昇降スイッチ<下げる>



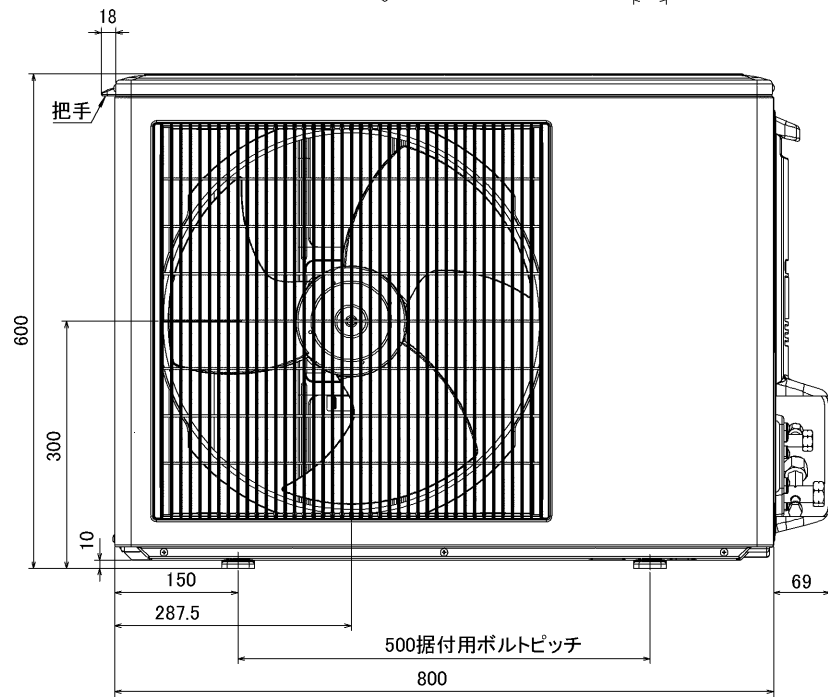
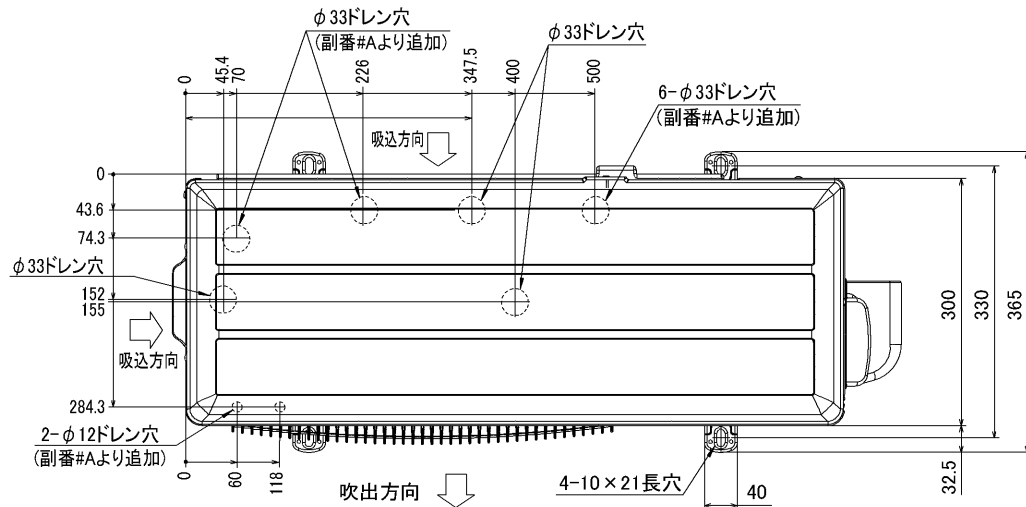
受光部 運転ランプ
電取・暖房準備中ランプ

別売電気集塵機取付の場合
(社名表示部)



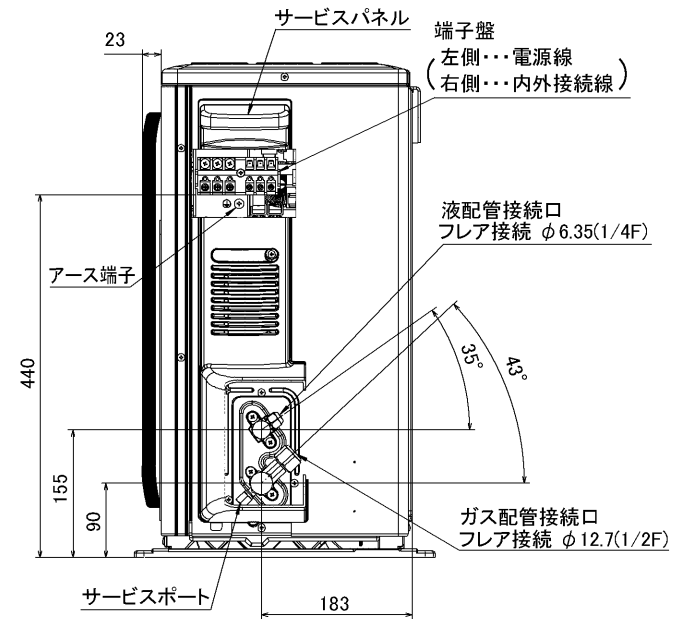
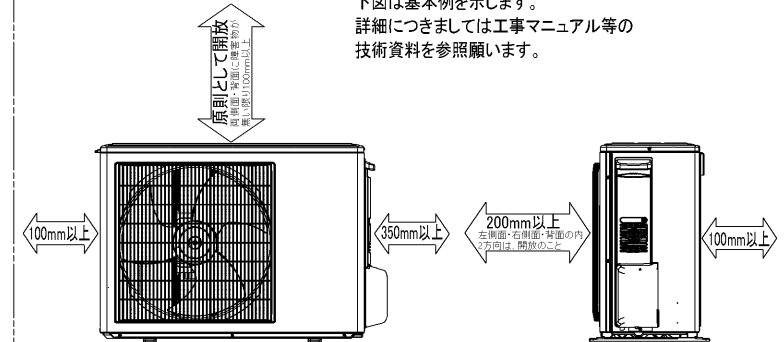
運転ランプ

単位	スケール	作成日	形名	MPLZ-RP40~160BA MPL-RP40~160BA
mm	NTS	2005-12-7	パッケージエアコン室内ユニット外形図 (4方向天井カセット形)	
			三菱電機株式会社	
			図番	7PQEDA
			副番	A
			記号	



設置スペース(周囲必要空間)

下図は基本例を示します。
詳細につきましては工事マニュアル等の
技術資料を参照願います。



BK01B414

単位	スケール	作成日	形名	MPUZ-P40(S)・45(S)・50(S)・56(S)・63(S)HA3(-BS(G)) MPU-P40(S)・45(S)・50(S)・56(S)・63(S)HA3
mm	NTS	2006-5-26	パッケージエアコン室外ユニット外形図	
三菱電機株式会社			図番 (形名コード)	7JMCDA 副番 A 記号

三菱電機パッケージエアコン用別売部品仕様書

品名 ワイヤレスリモコンキット(操作部+受光部キット) 形名 PAR-SW9RA

1. 適用機種 MPLP-P160BWE/BWH(化粧パネル)

2. 仕様

受光部キット

項目	内容
運転表示ランプ	運転時:LED(緑色)点灯表示、異常時:LED(緑色)点滅表示 暖房準備中:LED(オレンジ色)点灯表示
応急運転	冷房・暖房スイッチ(運転/停止)装備
ユニット制御台数	1グループ最大16冷媒系統 (但し、1冷媒系統毎に1台以上ワイヤレス受光部キットを設置してください。)
アダプタ配線	コネクタ付9芯コード(付属)を室内ユニット本体制御基板上的コネクタ(CN90)に接続
受光範囲	受光部正面より45°の範囲で7m以内(条件により異なります)
外装	ABS樹脂(化粧パネルと同色、マンセルNo. 6.4Y8.9/0.4)

操作部

項目	内容
運転/停止	運転:運転内容を液晶表示
運転モード	冷房/ドライ/送風/自動/暖房 切換・表示
室温調節	冷房/ドライ :19~30°C/1°C単位で設定・表示
	暖房 :17~28°C/1°C単位で設定・表示
	自動 :19~28°C/1°C単位で設定・表示
風速調節	静粛/弱/中/強 4ノッチ切換・表示
風向調節	上下:ペーンの吹出角度固定4段階・スイング 計5段階切換・表示
	左右:“この機能はありません”表示
時刻表示	時/分表示(現在時刻・開始時刻・終了時刻)
タイマー機能	10分単位で開始・終了時刻を各々設定・表示/1日
電源	DC3V(単4アルカリ電池 2本使用(付属))
使用環境条件	温度:0~40°C 湿度:30~90%RH(結露なきこと)
外形寸法	H159.3×W58×D19
外装	ホワイテ(ABS樹脂)
据付方法	付属リモコンホルダーを壁面に直付け
付属部品	単4アルカリ乾電池2本・リモコンホルダーと取付用ネジ(4.1×16 2本)

3. 外形図

受光部キット



操作部



リモコンホルダー

※()の寸法は実測値です。



三菱電機パッケージエアコン用別売部品仕様書

形名 PAR-SW9RA

三菱電機株式会社

第3角法
単位:mm

作成日
2007-5-21

仕様書番号
(形名コード)

7EAA9R 副番 A 頁 1/2

三菱電機パッケージエアコン用別売部品仕様書

品名	ワイヤレスリモコンキット(操作部+受光部キット)	形名	PAR-SW9RA
----	--------------------------	----	-----------

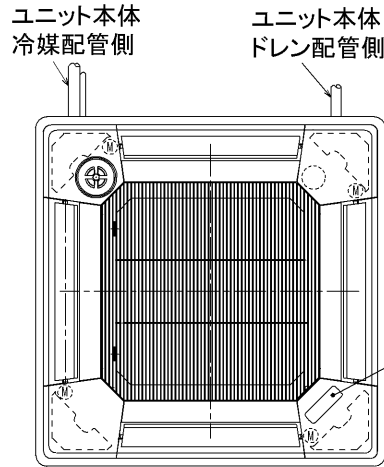
4. 取付位置

受光部キット

本品は化粧パネルの右図の位置
(室内ユニット本体の冷媒配管部と対角側のコーナーのみ)
に取付けます。

※無理やり、指定位置以外に取付けした場合は、
ワイヤレス受光部キットの故障の原因になります。

※別売カンタン自動パネル(自動昇降)には、
取付け済みですので、本部品は不要です。



別売ワイヤレス受光部キット
取付位置(ユニット運転用)
※この位置のみ取付可能

三菱電機パッケージエアコン用別売部品仕様書	形名	PAR-SW9RA
-----------------------	----	-----------

 三菱電機株式会社	第3角法	作成日	仕様書番号	7EAA9R	副番	A	頁	2/2
	単位:mm	2007-5-21	(形名コード)					