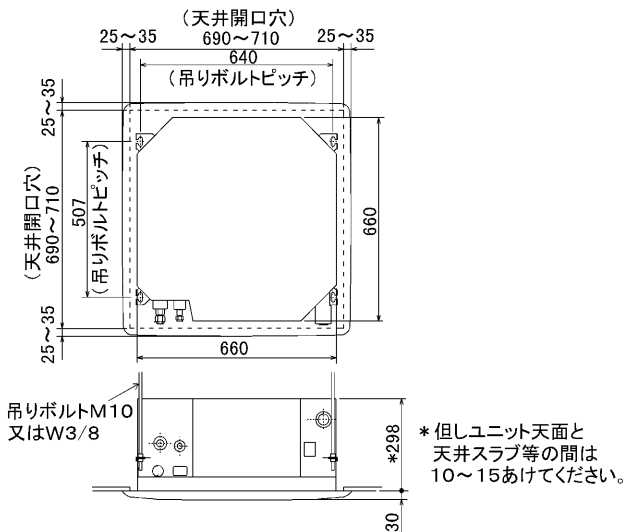


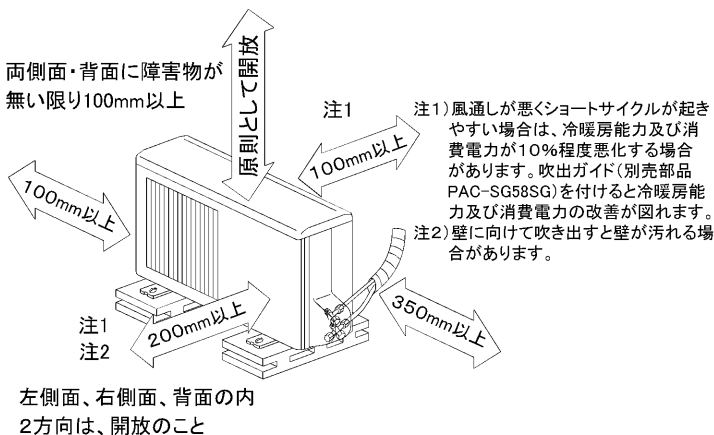
据付所要スペース(室内ユニット)



BG01V541

室外ユニットの
周囲必要空間

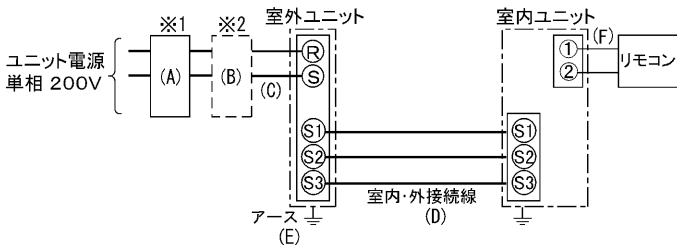
下記の数値は基本例として最大公約数で表しております。
個々の具体的な場合は冷熱ハンドブック又は、
工事マニュアル等を御覧ください。



電気配線図

室内ユニット基板の主要端子

記号	名称
CN90	ワイヤレスアダプタ
CN25	加湿器
CN2L	ロスナイ



- ※1 電源には必ず漏電遮断器を取付けてください。漏電遮断器は、インバータ回路用遮断器(三菱電機製NV-Cシリーズまたは、その同等品)を選定してください。
- ※2 漏電遮断器が地絡保護専用の場合には、漏電遮断器と直列に手元開閉器(開閉器+B種ヒューズ)または、配線用遮断器が必要となります。

A	B		C	D		E
漏電遮断器 ※3	手元開閉器		配線用遮断器 定格電流	ユニット電源線太さ		アース線太さ
20A 30mA 0.1S 以内	開閉器容量	B種ヒューズ	20A	3.5mm ²	内外接続線太さ(VVF3芯) 総延長 50m以下 総延長 80m以下	
	30A	20A	20A	φ1.6	φ1.6	

- ※3 漏電遮断器特性は左から、定格電流・定格感度電流・動作時間の順に記載しています。
- ・リモコン線(記号F): 0.3~1.25mm²のケーブル
- ・電線太さは、20mまでの電圧降下を見込んで選定してありますので、20mを超える場合は、電圧降下を考慮して「内線規定」等に従い、お選びください。
- ・電力会社の地区により規制を受ける場合がありますので、事前に所轄の電力会社にお問い合わせください。

仕様表

記号

セット形名 MPLZ-P50SJC(-BS(G))

電源/単相	200V	60Hz
冷房標準性能	冷房能力 kW	4.5(1.8~5.0)
	COP	3.01
	定格消費電力 kW	1.50
	運転電流 A	8.3
	力率 %	90
暖房標準性能	暖房能力 kW	5.0(2.0~6.1)
	COP	3.47
	定格消費電力 kW	1.44
	運転電流 A	8.0
	力率 %	90
低温暖房	低温能力 kW	5.0
	低温消費電力 kW	1.83
	COP(平均)	3.24
	最大電流 A	14.5
温度設定(リモコン)	冷房・ドライ19~30℃/暖房17~28℃	

室内機形名	MPL-RP50JA2	
外形寸法(H×W×D)	mm	298×660×660
外装色<マンセル>	-	ピュアホワイト<6.4Y8.9/0.4>
補助電熱装置	kW	組込不可
エアフィルタ	PPハニカム(ロングライフ抗菌仕様)	
送風機(形式×出力×個数)	-	ターボファン×0.03kW×1
風量	m ³ /min	静粛13-弱14-中15-強16
風向調節	上下方向	水平より 30°, 45°, 55°, 70° にそれぞれ固定
	スイング	30° ~ 70° の間をオートスイングに設定可
運転音	dB	静粛32-弱34-中35.5-強37
製品質量	kg	19+3.7(パネル)
ドレンパン	防カビ仕様	
ドレン配管サイズ	-	VP-25

室外機形名	MPUZ-P50SHA(-BS(G))	
外形寸法(H×W×D)	mm	600×800×300
外装色<マンセル>	-	アイボリー<3Y7.8/1.1>
圧縮機	形式×出力×個数	全密閉×1.0kW×1
	保護装置	吐出温度検知、過電流検知回路
送風機(形式×出力×個数)	-	プロペラファン×0.030kW×1
風量	m ³ /min	34
送風機用保護装置	-	過熱/過電流保護
運転音(冷房/暖房)	dB	45/46
製品質量	kg	45

共通事項	冷媒	kg	R410A×1.7
	冷媒配管長(相当長)/高低差	m	20/20(追加チャージ時30/30)
	延長配管径(液/ガス)	mm	φ6.35/φ12.7

使用温度範囲	冷房	室内	乾球温度19~32℃/湿球温度15~23℃
		室外	乾球温度-5~43℃/
	暖房	室内	乾球温度17~28℃/
		室外	乾球温度-11~21℃/湿球温度-12~15℃

注1. 冷房・暖房能力の()内は、能力変化の値を示します。
1. 運転特性はJISB8615-1の条件で運転した場合の数値です。
定格冷房能力(室内側: 乾球27.0℃, 湿球19.0℃, 外気温度: 乾球35.0℃)
定格暖房能力(室内側: 乾球20.0℃, 外気温度: 乾球7.0℃, 湿球6.0℃)
低温暖房能力(室内側: 乾球20.0℃, 外気温度: 乾球2.0℃, 湿球1.0℃)
2. 測定条件: 無響室, Aスケール, JIS規格に準ずる。

主要別売品	配線リブレスキット, ワイドパネル, MAスムースリモコン ワイヤレスリモコン, 加湿器 吹出ガイド, M-NET接続用アダプター, 散水キット
-------	--



三菱電機株式会社
空冷ヒートポンプ式パッケージエアコン仕様書
グリーン購入法適合

4方向天井カセット形(コンパクトタイプ) 新冷媒R410A

<標準仕様> MPLZ-P50SJC

<耐(重)塩仕様> MPLZ-P50SJC-BS(G)

作成日	2005-2-18	図番	MPLZP50SJC-6	副番	A	記号	
-----	-----------	----	--------------	----	---	----	--

A (表示部) (電源
室内受電対応時
別売配線リブレスキット)



ワイヤレスパネル

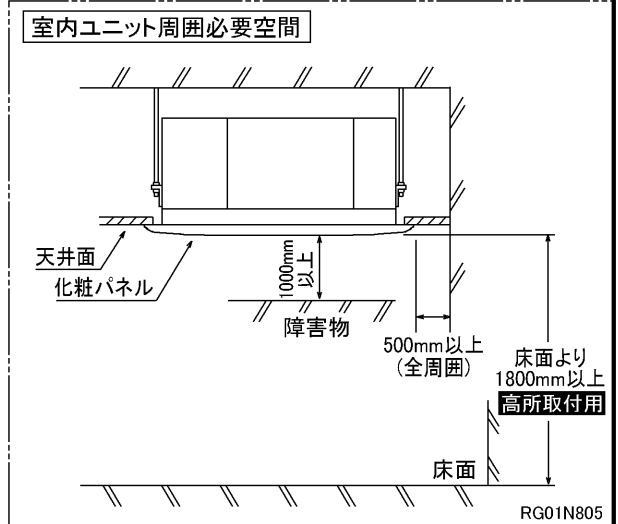
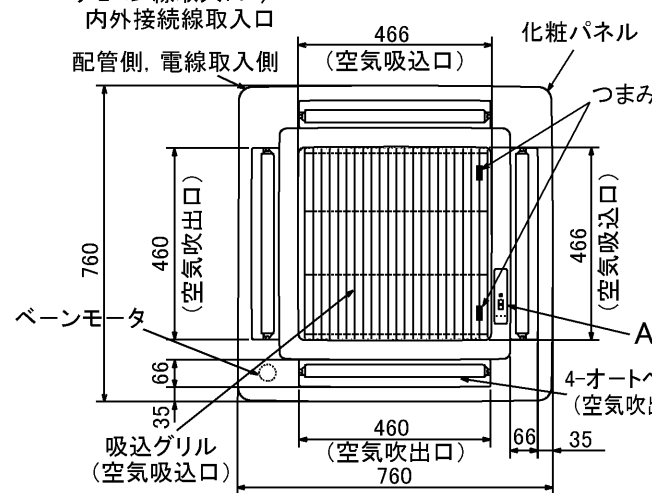


- 化粧パネルはワイヤードタイプ、ワイヤレスタイプからお選びください。
- ドレン配管はPVC管VP-25を使用してください。ドレンポンプ内蔵です。最大揚程は天井面から600mmです。
- 吊りボルトはM10またはW3/8ネジを使用してください。(現地手配)
- 別売加湿器(別吊り型)、取り付け時は天井ふところ高さが、360以上必要となります。
- サービス時、電気品箱を取り外す事があります。
リモコン線並びに室内外接続線の接続時には、電線に十分な余裕を持たせてください。
- 別売多機能ケースメント取付時は、天井ふところ高さが450以上必要となります。
- 別売高性能フィルター取付時は、天井ふところ高さが450以上必要となります。(別売多機能ケースメントと併用になります。)
- 吸込みグリルの開閉の際は、つまみをスライドし開閉することができます。

	①(液)	②(ガス)
40~63形	冷媒配管 φ6.35 フレア接続 1/4F	冷媒配管 φ12.7 フレア接続 1/2F
71~80形	冷媒配管 φ9.52 フレア接続 3/8F	冷媒配管 φ15.88 フレア接続 5/8F



* 但しユニット天井と天井スラブ等の間は10~15あけてください。



単位	スケール	作成日	形名	MPL-RP40~RP71JA2, MPL-RP80JA2		
mm	NTS	2005-9-9	パッケージエアコン室内ユニット外形図 (4方向天井カセット形) (コンパクトタイプ)			
三菱電機株式会社			図番	7PRBDA	副番	B 記号



配管接続口	液管	フレア接続 6.35(1/4")
	ガス管	フレア接続 12.7(1/2")

注、延長配管サイズは仕様表を参照下さい。



単位	スケール	作成日	形名	MPUZ-P40(S)・45(S)・50(S)・56(S)・63(S)HA(-BS(G)) MPU-P40(S)・45(S)・50(S)・56(S)・63(S)HA2(-BS(G))
----	------	-----	----	--

mm	NTS	2004-9-1	パッケージエアコン室外ユニット外形図	
----	-----	----------	--------------------	--

三菱電機株式会社	図番	7JMBDA	副番		記号
	(形名コード)				