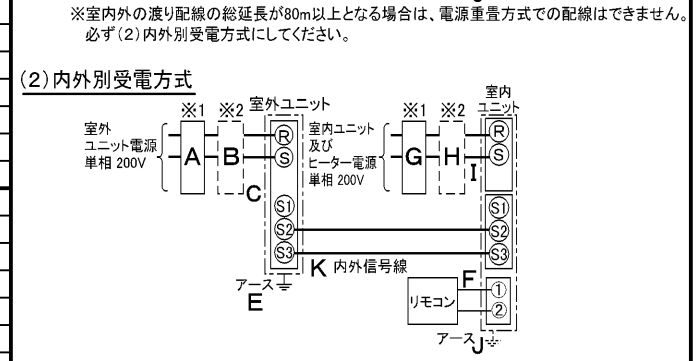
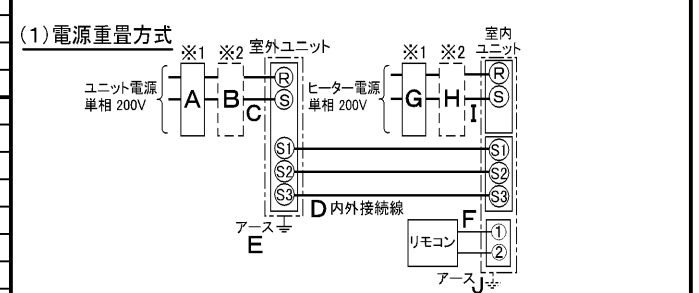


仕 様 表				機外配線要領					
電 源		電 源・単相 200V		漏電遮断器		定格電流	A	20	
電 源 周 波 数		Hz		50Hz		定格感度電流	A	mA	
冷 房	定 格	定格冷房能力	kW	4.5(1.8~5.0)		動作時間	—	0.1S以内	
		定格消費電力	kW	1.50		手元開閉器	開閉器容量	A	30
		冷房エネルギー消費効率(COP)	—	3.00			B種ヒューズ	A	20
	運 転 電 流	A	8.3		配線用遮断器定格電流	ユニット電源線太さ	C	mm ²	
	力 率	%	90			内外接続線太さ	50m 以下	D	mm
	定 格 冷 房 時 の 顕 熱 比	—	0.74		80m 以下	E	mm	φ1.6	
暖 房	定 格	中間冷房能力	kW	2.10		アース線太さ	—	φ1.6	
		中間冷房消費電力	kW	0.58			電源	単相・200V	
		中間冷房エネルギー消費効率	—	3.62		漏電遮断器	定格電流	A	15
	冷房期間エネルギー消費効率(CSPF)	—	4.2		定格感度電流	G	mA	30	
	中 間	定格暖房能力	kW	<6.6(3.6~7.7)>		動作時間	—	0.1S以内	
		定格消費電力	kW	<3.02>		手元開閉器	開閉器容量	A	15
暖房エネルギー消費効率(COP)		—	<2.19>		B種ヒューズ		H	A	15
運 転 電 流	A	<15.9>		配線用遮断器定格電流	電源線太さ	I	mm ²		
力 率	%	<95>			内外接続線太さ	K	—	0.3mm ² 以上	
中 間	中間暖房能力	kW	<3.10>		アース線太さ	J	mm	φ1.6	
低 温	中間暖房消費電力	kW	<1.38>		ユニット電源	ユニット電源線太さ	C	mm ²	
	中間暖房エネルギー消費効率	—	<2.25>			内外接続線太さ	K	—	0.3mm ² 以上
	暖房低温能力	kW	<6.6>		アース線太さ	J	mm	φ1.6	
暖房低温消費電力	kW	<3.46>		リモコン線	F	mm ²	0.3~1.25		
暖房期間エネルギー消費効率(HSPF)	—	<2.1>							
冷暖平均エネルギー消費効率(GOP)		—		<2.60>					
通年エネルギー消費効率(APF)		—		<2.7>					
最大運転電流		A		<22.5>					

室 内 ユ ニ ッ ト	室 内 形 名		MPL-RP50SPA2	
	外形寸法<H×W×D>		mm 358×944×624	
	外装色<マンセル>		— ピュアホワイト<6.4Y 8.9/0.4>	
	補助電気ヒーター		kW 1.6	
	エアフィルター		PPハニカム(抗菌仕様)	
	送風機(形式×出力×個数)		— シロッコファン×0.05kW×1	
	風 量		m ³ /min 弱11—強16	
	機 外 静 圧		Pa 0	
	風向調節		上下方向 20°, 45°, 60°, 70° に設定可	
	左右方向		—	
室 外 ユ ニ ッ ト	運 転 音		dB 弱33—強42	
	製 品 質 量		kg 37+9(パネル)	
	ド レ ン パ ン		ABS樹脂シート・発泡PS(防カビ仕様)	
	ド レ ン 配 管 サ イ ズ		— VP-25	
	室 外 形 名		MPUZ-P50SHA5(-BS(G))	
	外形寸法<H×W×D>		mm 600×800(+69)×300(+23)	
	外装色<マンセル>		— アイボリー<3Y 7.8/1.1>	
	圧縮機		1日の冷凍能力 法定トン 0.160~0.790	
	形式×出力×個数		— 全密閉×1kW×1	
	保護装置		— 吐出温度検知・過電流検知回路	
共 通 事 項	設計圧力(高圧部/低圧部)		MPa 4.15/2.3	
	I P コ ー ド		— IPX4	
	送風機(形式×出力×個数)		— プロペラファン×0.03kW×1	
	風 量		m ³ /min 34	
	送風機用保護装置		— 過熱/過電流保護	
	運 転 音 (冷 房 / 暖 房)		dB 45/46	
	製 品 質 量		kg 43	
	冷 媒		kg R410A×1.7	
	冷 媒 配 管 長		m 20(追加チャージ時30)	
	高 低 差		m 30	
室内側冷媒配管径(液/ガス)		mm φ6.35/φ12.7		
室外側冷媒配管径(液/ガス)		mm φ6.35/φ12.7		
温 度 設 定 (リ モ コ ン)		冷房・ドライ19~30℃/暖房17~28℃		
使用温度範囲	冷房	室内	乾球温度19~32℃/湿球温度15~23℃	
	暖房	室内	乾球温度-5~43℃/ —	
セツ別売形名		リモコン	PAR-24MA	
		パネル	MPLP-P80PWH	

電気配線図



(2)の場合、S1-S1間の渡り配線は絶対に行わないでください。

- ※1. 電源には必ず漏電遮断器を取付けてください。漏電遮断器は、インバーター回路用遮断器(三菱電機製NV-Cシリーズまたは、その同等品)を選定してください。
- ※2. 漏電遮断器が地絡保護専用の場合には、漏電遮断器と直列に手元開閉器(開閉器+B種ヒューズ)または、配線用遮断器が必要となります。
- ・電線太さは、20mまでの電圧降下を見込んで選定してありますので、20mを超える場合は、電圧降下を考慮して「内線規程」等に従い、お選びください。
- ・電力会社の地区により規制を受ける場合がありますので、事前に所轄の電力会社にお問い合わせください。

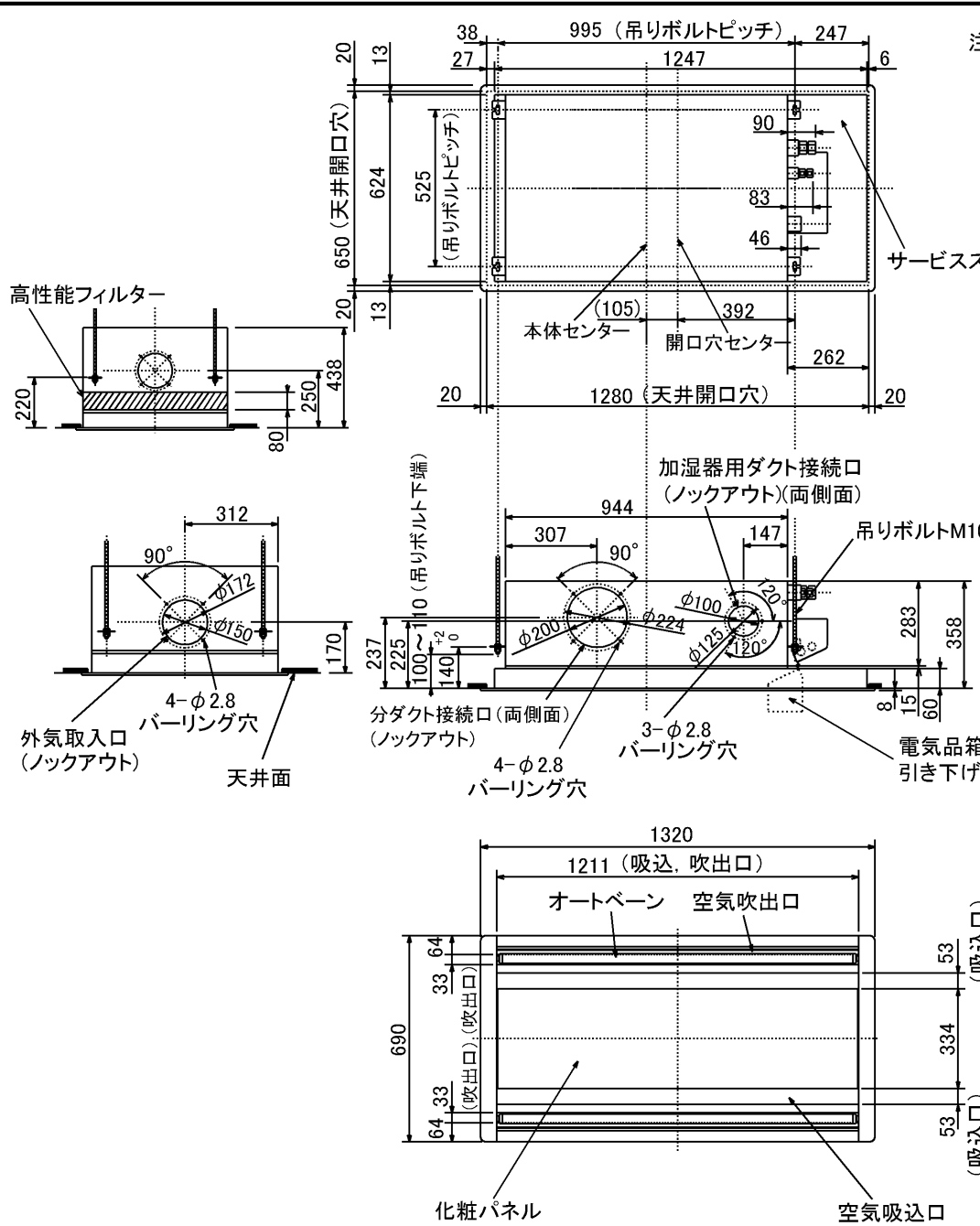
注意事項

- 冷房・暖房能力および電気特性はJIS B8616:2006およびJRA4048:2006に準拠した値です。延長配管7.5m(相当長)、高低差0m
- 冷房・暖房能力の()内は、能力変化の値を示します。暖房能力・低温暖房・電気特性< >は、補助ヒーター作動時の値です。
- 運転音は、JIS規格に準じて、反響の少ない無響室で測定した数値(Aスケール)です。実際に据付た状態で測定すると、周囲の騒音や反響などの影響を受け、表示数値より、大きくなるのが普通です。

三菱電機株式会社
空冷ヒートポンプ式パッケージエアコン仕様書

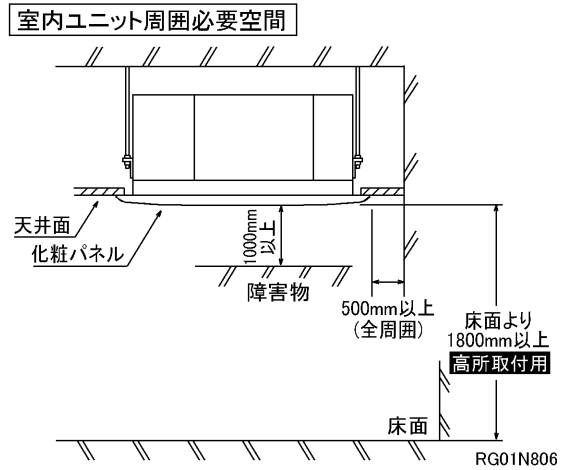
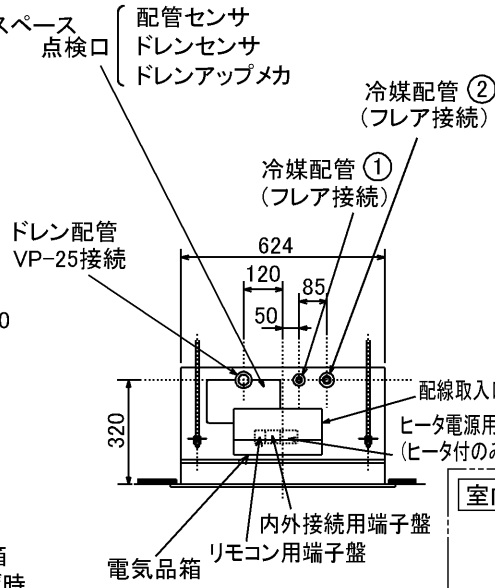
2方向天井カセット形

形名	MPLZ-P50SPHK		<耐塩害仕様>は、室外ユニット形名末尾 -BS	
作成日	2007-03-13	図番	MPLZP50SPHK-5	副番
			A	記号



- 注1. ドレン配管はPVC管VP-25を使用してください。
ドレンポンプ内蔵です。最大揚程は天井面から600mmです。
2. 吊りボルトはM10またはW3/8ネジを使用してください。(現地手配)
3. 高性能フィルター取付時は天井ふところ高さが440mm以上必要となります。
4. 天井材はめ込み式フラットパネルをご使用の場合は厚さ15mm以下の天井材を調達してください。
短手巾300mmの天井材は使用できません。

	50~63	71~80
① 液管	φ6.35<1/4F>	φ9.52<3/8F>
② ガス管	φ12.7<1/2F>	φ15.88<5/8F>



単位	スケール	作成日	形名	MPL-RP50(S)・RP56(S)・RP63・RP71・RP80PA(H)2			
mm	NTS	2005-9-16	パッケージエアコン室内ユニット外形図 (2方向天井カセット形)				
三菱電機株式会社			図番	7PSBFA	副番	A	記号
			(形名コード)				



BK01B572

単位	スケール	作成日	形名	MPUZ-P50SHA5(-BS(G))
mm	NTS	2007-8-2	パッケージエアコン室外ユニット外形図	
三菱電機株式会社			図番	GA-MPUZ-P50SHA5
			副番	A
			記号	

三菱電機 **ビル** 空調管理システム仕様書

■仕様表

項目	内容	
外形寸法 (H×W×D)	120×130×19mm	
質量	0.2kg	
電源	DC12V 室内ユニットより伝送線を介して受電	
使用環境条件	温度	0~40℃
	湿度	30~90%RH (結露なきこと)
材質	PS	
外観色	ビュアホワイト (マンセル6, 4Y8.9/0.4)	
配付方法	JIS C8340の2個用のスイッチボックス(現地手配)へ取り付け。または、壁に直付け。 MAリモコン線は、無極性2線でMAリモコン専用端子に接続。 別売品 リモコンケーブル(PAC-YT81HC (10m)) (PAC-YT82HC (20m))	

■接続機種

制御対象ユニット	
フリープラン用室内ユニット	Mr.Slim室内ユニット(A制御)
フリープラン用ロスナイ*1	

*1 室内ユニットを介して接続(直接接続不可)

■機能表

項目	設定	表示	内容
運転/停止	○	○	運転/停止の切替が可能
運転モード切替	○	○	冷房/ドライ/自動/送風/暖房の切替が可能
室温設定	○	○	下記の範囲で温度設定できます。(空調機により温度範囲が異なります。下記は標準機種の場合です。) 冷房・ドライ: 19~30℃ / 暖房: 17~28℃ / 自動: 19~28℃
風速設定	○	○	風速の切替えができます。*ユニットにより選択可能な風量は異なります。
風向設定	○	○	風向の切替えができます。*ユニットにより選択可能な風向は異なります。
ルーバー設定	○	○	ルーバーの運転/停止切替が可能
手元操作への禁止/許可	×	○	上位コントローラの設定により、運転/停止、運転モード、設定温度フィルターサインリセット操作が禁止されます。 *禁止中は【集中管理中】が点灯します。
運転モードの切替制限	×	○	上位コントローラからの設定により、下記モードへの操作が禁止されます。 冷房禁止時: 冷房・ドライ・自動 / 暖房禁止時: 暖房・自動 冷暖禁止時: 冷房・ドライ・暖房・自動

○: グループ別操作 ×: 対応不可

項目	設定	表示	内容
室温表示	-	○	空調機の運転時のみ、室内ユニットの暖込み温度を表示します。
異常表示	-	○	現在発生している異常内容を、アドレスとともに表示します。 また、異常発生時に連絡先の電話番号を表示させることも可能です。 *異常内容によりアドレス表示しない場合もあります。
タイマー運転	○	○	簡易タイマー/消し忘れタイマーの何れかを使用可能です。 ・簡易タイマー: ON/OFFを1回行うタイマー (1時間単位で72時間まで、ONまたはOFFのみの設定も可能) ・消し忘れタイマー: 運転後に一定時間経過すると停止するタイマー (運転時間を30分単位で4時間まで設定可能)
換気機器操作	○	○	フリープランユニット管理時 フリープラン用ロスナイの運転設定及び運転運転設定が可能 換気運転機器の停止/弱/強の切替可能 ミスタースリムユニット管理時(A制御) マイコンタイプロスナイの運転運転操作が可能 換気運転機器の弱/強の切替可能
言語切替機能	○	○	表示する言語(ドット表示部)を切替えることができます。
スムーズメンテナンス機能	○	○	メンテナンス安定運転への切替が可能です。 メンテナンス情報を表示することができます。 *メンテナンス機能対応ユニットのみ可能です。
異常時の連絡先表示機能	○	○	異常発生時に連絡する電話番号を登録し、表示することができます。 *異常発生時には、登録されている電話番号を表示します。
温度設定範囲制限機能	○	○	初期設定により、室温設定の温度範囲を制限することができます。
操作制限機能	○	○	リモコンスイッチの操作ロックの設定/解除ができます。 ・全スイッチロック ・運転/停止スイッチ以外のスイッチロック
外部入力	×	×	外部入力はできません。
外部出力	×	×	外部出力はできません。
自動昇降パネル操作	○	○	自動昇降パネルの上昇/下降の操作ができます。 *自動昇降対応ユニットのみ可能です。
ベーン角度設定	○	○	吹き出し口の角度の固定操作ができます。 *ベーン角度固定対応ユニットのみ可能です。

外形図



第3角法



三菱電機ビル空調管理システム

名称	MAスムーズリモコン
形名	PAR-24MA
形名コード	7EY240

三菱電機株式会社