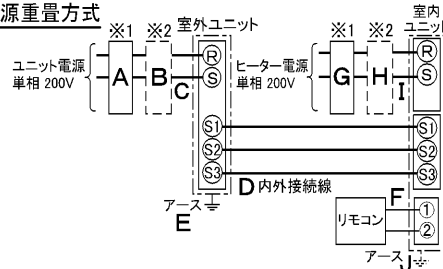


仕 様 表				機外配線要領							
電 源	電 源 ・ 単 相 200V			機外配線	ユニット電源 (室外側)	漏電遮断器	定格電流	A	20		
電 源 周 波 数	Hz	60Hz				定格感度電流	A	mA	30		
冷 房	定 格	定格冷房能力	kW			4.5(1.8~5.0)		動作時間	—	0.1S以内	
		定格消費電力	kW			1.51		手元開閉器	開閉器容量	A	30
		冷房エネルギー消費効率(COP)	—			2.98			B種ヒューズ	B	A
		運転電流	A			8.4		配線用遮断器定格電流	A	20	
		力率	%			90		ユニット電源線太さ	C	mm ²	3.5
定格冷房時の顕熱比	—	0.74				内外接続線太さ	50m 以下	D	mm	φ1.6	
中 間	中 間	中間冷房能力	kW			2.10		80m 以下	D	mm	φ1.6
		中間冷房消費電力	kW			0.59		アース線太さ	E	mm	φ1.6
		中間冷房エネルギー消費効率	—			3.56		電 源	単相・200V		
		冷房期間エネルギー消費効率(CSPF)	—			4.2			漏電遮断器	定格電流	A
		定格暖房能力	kW			<6.6(3.6~7.7)>		定格感度電流	G	mA	30
暖 房	定 格	定格消費電力	kW			<3.03>		動作時間	—	0.1S以内	
		暖房エネルギー消費効率(COP)	—			<2.18>		手元開閉器	開閉器容量	A	15
		運転電流	A			<15.9>			B種ヒューズ	H	A
		力率	%			<95>		配線用遮断器定格電流	A	15	
		中間暖房能力	kW			<3.10>		電源線太さ	I	mm ²	2.0
中 間	中 間	中間暖房消費電力	kW	<1.39>		内外接続線太さ	K	—	0.3mm ² 以上		
		中間暖房エネルギー消費効率	—	<2.23>		アース線太さ	J	mm	φ1.6		
		暖房低温能力	kW	<6.6>		リモコン線	F	mm ²	0.3~1.25		
		暖房低温消費電力	kW	<3.47>			電 源	単相・200V			
		暖房期間エネルギー消費効率(HSPF)	—	<2.1>		漏電遮断器	定格電流	A	15		
冷暖平均エネルギー消費効率(GOP)	—	<2.58>		定格感度電流	G	mA	30				
通年エネルギー消費効率(APF)	—	<2.7>		動作時間	—	0.1S以内					
最大運転電流	A	<22.5>		手元開閉器	開閉器容量	A	15				
室内ユニット	室 内 ユ ニ ッ ト	室 内 形 名		MPL-RP50SPA2							
		外形寸法<H×W×D>		mm	358×944×624						
		外装色<マンセル>		—	ピュアホワイト<6.4Y 8.9/0.4>						
		補助電気ヒーター		kW	1.6						
		エアフィルター		PPハニカム(抗菌仕様)							
		送風機(形式×出力×個数)		シロッコファン×0.05kW×1							
		風量		m ³ /min	弱11—強16						
		機外静圧		Pa	0						
		風向調節		上下方向 20°, 45°, 60°, 70° に設定可							
		左右方向		—							
		運転音		dB	弱33—強42						
		製品質量		kg	37+9(パネル)						
ドレンパン		ABS樹脂シート・発泡PS(防カビ仕様)									
ドレン配管サイズ		—	VP-25								
室外ユニット	室 外 ユ ニ ッ ト	室 外 形 名		MPUZ-P50SHA5(-BS(G))							
		外形寸法<H×W×D>		mm	600×800(+69)×300(+23)						
		外装色<マンセル>		—	アイボリー<3Y 7.8/1.1>						
		1日の冷凍能力		法定トン	0.160~0.790						
		形式×出力×個数		—	全密閉×1kW×1						
		機構保護装置		吐出温度検知・過電流検知回路							
		設計圧力(高圧部/低圧部)		MPa	4.15/2.3						
		IPコード		—	IPX4						
		送風機(形式×出力×個数)		プロペラファン×0.03kW×1							
		風量		m ³ /min	34						
		送風機用保護装置		過熱/過電流保護							
		共通事項	共 通 事 項	冷媒配管長		kg	R410A×1.7				
高低差				m	20(追加チャージ時30)						
室内側冷媒配管径(液/ガス)				mm	φ6.35/φ12.7						
室外側冷媒配管径(液/ガス)				mm	φ6.35/φ12.7						
温度設定(リモコン)		冷房・ドライ19~30℃/暖房17~28℃									
使用温度範囲	使 用 温 度 範 圍	冷房	室内	乾球温度19~32℃/湿球温度15~23℃							
			室外	乾球温度-5~43℃/ —							
		暖房	室内	乾球温度17~28℃/ —							
			室外	乾球温度-11~21℃/湿球温度-12~15℃							
セット別売形名	セ ッ ト 別 売 形 名	リモコン		PAR-24MA							
		パネル		MPLP-P80PWH							
注意事項											
1. 冷房・暖房能力および電気特性はJIS B8616:2006およびJRA4048:2006に準拠した値です。延長配管7.5m(相当長)、高低差0m											
2. 冷房・暖房能力の()内は、能力変化の値を示します。暖房能力・低温暖房・電気特性< >は、補助ヒーター作動時の値です。											
3. 運転音は、JIS規格に準じて、反響の少ない無響室で測定した数値(Aスケール)です。実際に据付た状態で測定すると、周囲の騒音や反響などの影響を受け、表示数値より、大きくなるのが普通です。											

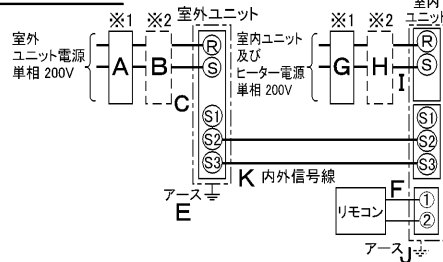
電気配線図

(1)電源重畳方式



※室内外の渡り配線の総延長が80m以上となる場合は、電源重畳方式での配線はできません。必ず(2)内外別受電方式にしてください。

(2)内外別受電方式



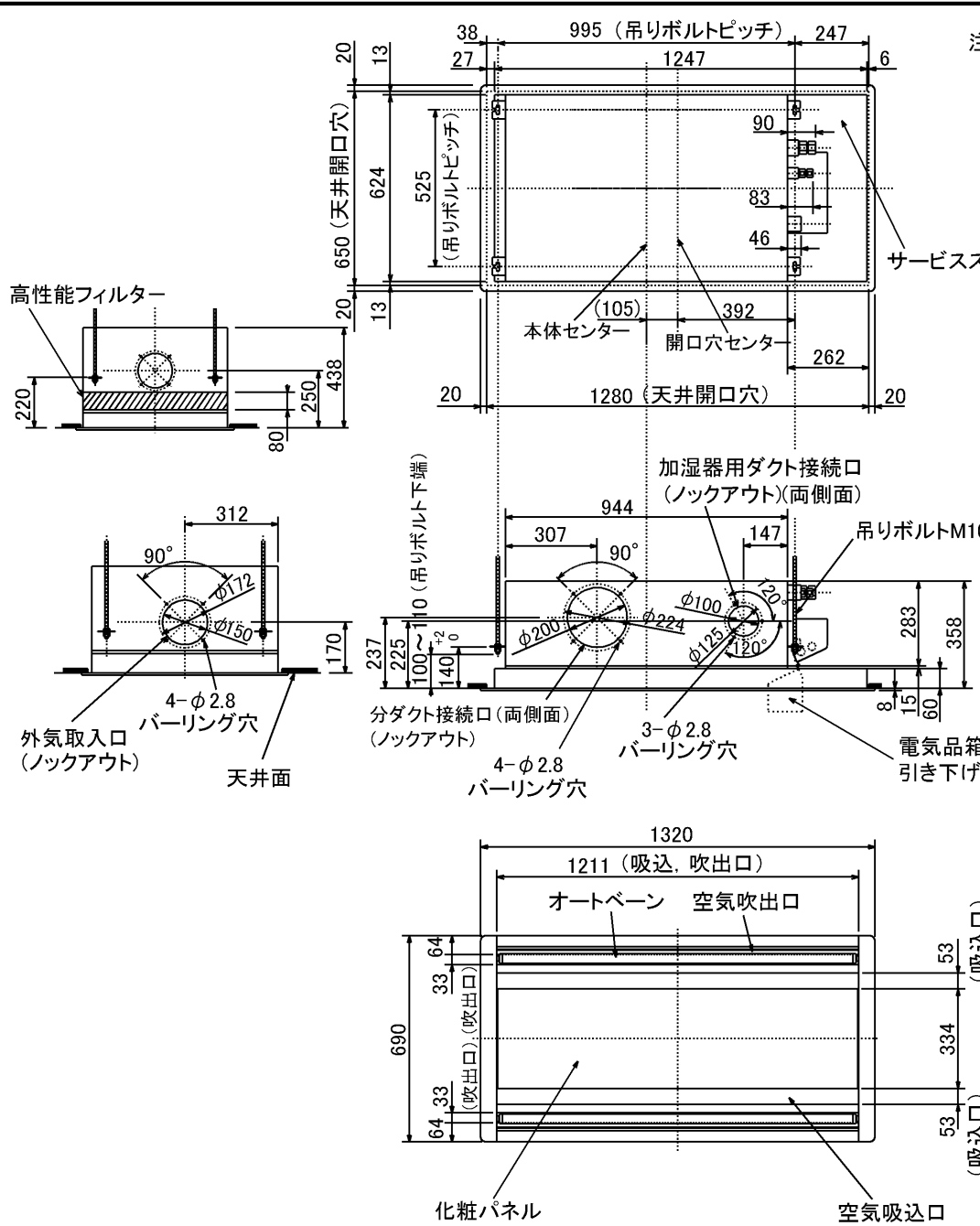
(2)の場合、S1-S1間の渡り配線は絶対に行わないでください。

- ※1. 電源には必ず漏電遮断器を取付けてください。漏電遮断器は、インバーター回路用遮断器(三菱電機製NV-Cシリーズまたは、その同等品)を選定してください。
- ※2. 漏電遮断器が地絡保護専用の場合には、漏電遮断器と直列に手元開閉器(開閉器+B種ヒューズ)または、配線用遮断器が必要となります。
- 電線太さは、20mまでの電圧降下を見込んで選定してありますので、20mを超える場合は、電圧降下を考慮して「内線規程」等に従い、お選びください。
 - 電力会社の地区により規制を受ける場合がありますので、事前に所轄の電力会社にお問い合わせください。

三菱電機株式会社
空冷ヒートポンプ式パッケージエアコン仕様書

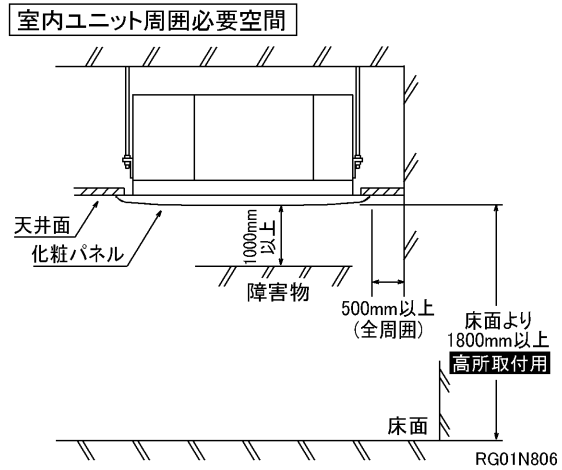
2方向天井カセット形

形名	MPLZ-P50SPHK		<耐塩害仕様>は、室外ユニット形名末尾 -BS		
作成日	2007-03-13	図番	MPLZP50SPHK-6	副番	A
記号					



- 注1. ドレン配管はPVC管VP-25を使用してください。
ドレンポンプ内蔵です。最大揚程は天井面から600mmです。
2. 吊りボルトはM10またはW3/8ネジを使用してください。(現地手配)
3. 高性能フィルター取付時は天井ふところ高さが440mm以上必要となります。
4. 天井材はめ込み式フラットパネルをご使用の場合は厚さ15mm以下の天井材を調達してください。
短手巾300mmの天井材は使用できません。

	50~63	71~80
① 液管	φ6.35<1/4F>	φ9.52<3/8F>
② ガス管	φ12.7<1/2F>	φ15.88<5/8F>



単位	スケール	作成日	形名	MPL-RP50(S)・RP56(S)・RP63・RP71・RP80PA(H)2			
mm	NTS	2005-9-16	パッケージエアコン室内ユニット外形図 (2方向天井カセット形)				
三菱電機株式会社			図番	7PSBFA	副番	A	記号
			(形名コード)				



BK01B572

単位	スケール	作成日	形名	MPUZ-P50SHA5(-BS(G))
mm	NTS	2007-8-2	パッケージエアコン室外ユニット外形図	
三菱電機株式会社		図番	GA-MPUZ-P50SHA5	副番 A 記号

三菱電機 **ビル** 空調管理システム仕様書

■仕様表

項目	内容	
外形寸法 (H×W×D)	120×130×19mm	
質量	0.2kg	
電源	DC12V 室内ユニットより伝送線を介して受電	
使用環境条件	温度	0~40℃
	湿度	30~90%RH (結露なきこと)
材質	PS	
外観色	ビュアホワイト (マンセル6, 4Y8.9/0.4)	
配付方法	JIS C8340の2個用のスイッチボックス(現地手配)へ取り付け。または、壁に直付け。 MAリモコン線は、無極性2線でMAリモコン専用端子に接続。 別売品 リモコンケーブル(PAC-YT81HC (10m)) (PAC-YT82HC (20m))	

■接続機種

制御対象ユニット	
フリープラン用室内ユニット	Mr.Slim室内ユニット(A制御)
フリープラン用ロスナイ*1	

*1 室内ユニットを介して接続(直接接続不可)

■機能表

項目	設定	表示	内容
運転/停止	○	○	運転/停止の切替が可能
運転モード切替	○	○	冷房/ドライ/自動/送風/暖房の切替が可能
室温設定	○	○	下記の範囲で温度設定できます。(空調機により温度範囲が異なります。下記は標準機種の場合です。) 冷房・ドライ: 19~30℃ / 暖房: 17~28℃ / 自動: 19~28℃
風速設定	○	○	風速の切替えができます。*ユニットにより選択可能な風量は異なります。
風向設定	○	○	風向の切替えができます。*ユニットにより選択可能な風向は異なります。
ルーバー設定	○	○	ルーバーの運転/停止切替が可能
手元操作への禁止/許可	×	○	上位コントローラの設定により、運転/停止、運転モード、設定温度フィルターサインリセット操作が禁止されます。 *禁止中は【集中管理中】が点灯します。
運転モードの切替制限	×	○	上位コントローラからの設定により、下記モードへの操作が禁止されます。 冷房禁止時: 冷房・ドライ・自動 / 暖房禁止時: 暖房・自動 冷暖禁止時: 冷房・ドライ・暖房・自動

○: グループ別操作 ×: 対応不可

項目	設定	表示	内容
室温表示	-	○	空調機の運転時のみ、室内ユニットの暖込み温度を表示します。
異常表示	-	○	現在発生している異常内容を、アドレスとともに表示します。 また、異常発生時に連絡先の電話番号を表示させることも可能です。 *異常内容によりアドレス表示しない場合もあります。
タイマー運転	○	○	簡易タイマー/消し忘れタイマーの何れかを使用可能です。 ・簡易タイマー: ON/OFFを1回行うタイマー (1時間単位で72時間まで、ONまたはOFFのみの設定も可能) ・消し忘れタイマー: 運転後に一定時間経過すると停止するタイマー (運転時間を30分単位で4時間まで設定可能)
換気機器操作	○	○	フリープランユニット管理時 フリープラン用ロスナイの運転設定及び運転運転設定が可能 換気運転機器の停止/弱/強の切替可能 ミスタースリムユニット管理時(A制御) マイコンタイプロスナイの運転運転操作が可能 換気運転機器の弱/強の切替可能
言語切替機能	○	○	表示する言語(ドット表示部)を切替えることができます。
スムーズメンテナンス機能	○	○	メンテナンス安定運転への切替が可能です。 メンテナンス情報を表示することができます。 *メンテナンス機能対応ユニットのみ可能です。
異常時の連絡先表示機能	○	○	異常発生時に連絡する電話番号を登録し、表示することができます。 *異常発生時には、登録されている電話番号を表示します。
温度設定範囲制限機能	○	○	初期設定により、室温設定の温度範囲を制限することができます。
操作制限機能	○	○	リモコンスイッチの操作ロックの設定/解除ができます。 ・全スイッチロック ・運転/停止スイッチ以外のスイッチロック
外部入力	×	×	外部入力はできません。
外部出力	×	×	外部出力はできません。
自動昇降パネル操作	○	○	自動昇降パネルの上昇/下降の操作ができます。 *自動昇降対応ユニットのみ可能です。
ベーン角度設定	○	○	吹き出し口の角度の固定操作ができます。 *ベーン角度固定対応ユニットのみ可能です。

外形図



第3角法



三菱電機ビル空調管理システム

名称	MAスムーズリモコン
形名	PAR-24MA
形名コード	7EY240

三菱電機株式会社