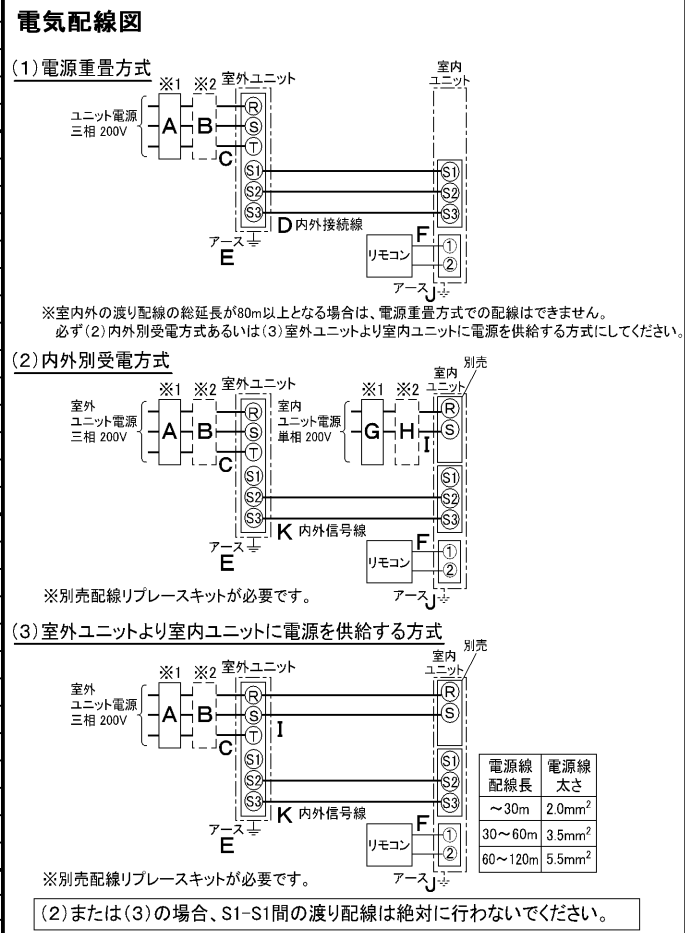


仕 様 表				機外配線要領							
電 源		電 源 ・ 三 相 200V		機外配線	ユニット電源 (室外側)	漏電遮断器	定格電流	A	A	20	
電 源 周 波 数		Hz				50Hz	定格感度電流	A	mA	30	
冷 房	定 格	定格冷房能力	kW			7.1(2.0~8.0)	動作時間	—	—	0.1S以内	
		定格消費電力	kW			2.17	手元開閉器	開閉器容量	A	A	30
		冷房エネルギー消費効率(COP)	—			3.27		B種ヒューズ	B	A	20
		運 転 電 流	A			6.8	配線用遮断器定格電流	A	A	20	
		力 率	%			92	ユニット電源線太さ	C	mm <sup>2</sup>	3.5	
定 格 冷 房 時 の 顕 熱 比	—	0.72	内外接続線太さ			50m 以下	D	mm	φ1.6		
暖 房	定 格	中間冷房能力	kW			3.20	80m 以下	D	mm	φ2.0	
		中間冷房消費電力	kW			0.80	アース線太さ	E	mm	φ1.6	
		中間冷房エネルギー消費効率	—	4.00	電 源	単相・200V					
		冷房期間エネルギー消費効率(CSPF)	—	4.7	漏電遮断器	定格電流	A	A	15		
		定 格 暖 房 能 力	kW	8.0(2.2~9.0)	定格感度電流	G	mA	30			
	定 格 消 費 電 力	kW	2.62	動作時間	—	—	—	0.1S以内			
	暖房エネルギー消費効率(COP)	—	3.05	手元開閉器	開閉器容量	A	A	15			
	運 転 電 流	A	8.2	B種ヒューズ	H	A	A	15			
	力 率	%	92	配線用遮断器定格電流	A	A	A	15			
	中間暖房能力	kW	3.60	電 源 線 太 さ	I	mm <sup>2</sup>	2.0				
中間暖房消費電力	kW	0.87	内外接続線太さ	K	—	0.3mm <sup>2</sup> 以上					
中間暖房エネルギー消費効率	—	4.14	アース線太さ	J	mm	φ1.6					
暖房低温能力	kW	6.7	リモコン線	F	mm <sup>2</sup>	0.3~1.25					
暖房低温消費電力	kW	2.47									
暖房期間エネルギー消費効率(HSPF)	—	3.5									
冷暖平均エネルギー消費効率(GOP)	—	3.16									
通年エネルギー消費効率(APF)	—	3.9									
最 大 運 転 電 流	A	12.0									
室 内 ユ ニ ッ ト	室 内 形 名			MPLZ-RP80JA2							
	外形寸法<H×W×D>			mm 307×660×660							
	外装色<マンセル>			— ピュアホワイト<6.4Y 8.9/0.4>							
	補助電気ヒーター			kW 組込不可							
	エアフィルター			PPハニカム(抗菌仕様)							
	送風機(形式×出力×個数)			— ターボファン×0.03kW×1							
	風 量			m <sup>3</sup> /min 静粛14-弱15-中16-強17							
	機 外 静 圧			Pa 0							
	風向調節			上下方向 30°, 45°, 55°, 70° に設定可・スイング 左右方向 —							
	運 転 音			dB 静粛35-弱36.5-中38-強39.5							
製 品 質 量			kg 20+3.7(パネル)								
ド レ ン パ ン			ABS樹脂シート・発泡PS(防カビ仕様)								
ド レ ン 配 管 サ イ ズ			— VP-25								
室 外 ユ ニ ッ ト	室 外 形 名			MPUZ-P80HA5(-BS(G))							
	外形寸法<H×W×D>			mm 740×950×330(+30)							
	外装色<マンセル>			— アイボリー<3Y 7.8/1.1>							
	圧縮機			1日の冷凍能力 法定トン 0.250~0.970							
	形式×出力×個数			— 全密閉×1.8kW×1							
	保護装置			— 吐出温度検知、過電流検知回路							
	設計圧力(高圧部/低圧部)			MPa 4.15/2.3							
	I P コ ー ド			— IPX4							
	送風機(形式×出力×個数)			— プロペラファン×0.06kW×1							
	風 量			m <sup>3</sup> /min 50							
送風機用保護装置			— 過熱/過電流保護								
運 転 音 ( 冷 房 / 暖 房 )			dB 46/47								
製 品 質 量			kg 57								
共 通 事 項	冷 媒			R410A×2.5							
	冷 媒 配 管 長			m 20(追加チャージ時30)							
	高 低 差			m 30							
	室内側冷媒配管径(液/ガス)			mm φ9.52/φ15.88							
室外側冷媒配管径(液/ガス)			mm φ9.52/φ15.88								
温 度 設 定 ( リ モ コ ン )			冷房・ドライ19~30°C/暖房17~28°C								
使 用 温 度 範 圍	冷 房	室内	乾球温度19~32°C/湿球温度15~23°C								
		室外	乾球温度-5~43°C/ —								
	暖 房	室内	乾球温度17~28°C/ —								
		室外	乾球温度-11~21°C/湿球温度-12~15°C								
セット別売形名			リモコン PAR-24MA パネル MPLP-P71JWH								



**注意事項**

- 冷房・暖房能力および電気特性はJIS B8616:2006およびJRA4048:2006に準拠した値です。延長配管7.5m(相当長)、高低差0m
- 冷房・暖房能力の( )内は、能力変化の値を示します。
- 運転音は、JIS規格に準じて、反響の少ない無響室で測定した数値(Aスケール)です。実際に据付した状態で測定すると、周囲の騒音や反響などの影響を受け、表示数値より、大きくなるのが普通です。

**三菱電機株式会社**  
**空冷ヒートポンプ式パッケージエアコン仕様書**  
 グリーン購入法適合  
**4方向天井カセット形(コンパクトカセット)**

形名	<b>MPLZ-P80JK</b>		<small>&lt;耐塩害仕様&gt;は、室外ユニット形名末尾 -BS  <small>&lt;耐重塩害仕様&gt;は、室外ユニット形名末尾 -BSG</small> </small>		
作成日	2006-09-06	図番	MPLZP80JK-5	副番	記号

A (表示部) (電源  
室内受電対応時  
別売配線リブレースキット)



ワイヤレスパネル



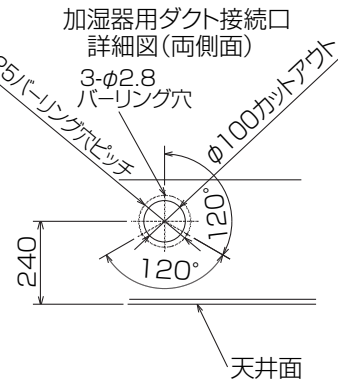
① (液)	② (ガス)
冷媒配管 φ9.52 フレア接続 3/8F	冷媒配管 φ15.88 フレア接続 5/8F



- 化粧パネルはワイヤードタイプ、ワイヤレスタイプからお選びください。
- ドレン配管はPVC管VP-25を使用してください。ドレンポンプ内蔵です。最大揚程は天井面から600mmです。
- 吊りボルトはM10またはW3/8ネジを使用してください。(現地手配)
- 別売加湿器(別吊り型)、取り付け時は天井ふところ高さが、360以上必要となります。
- サービス時、電気品箱を取り外すことがあります。  
リモコン線並びに室内外接続線の接続時には、電線に十分な余裕を持たせてください。
- 別売多機能ケースメント取付時は、天井ふところ高さが450以上必要となります。
- 別売高性能フィルター取付時は、天井ふところ高さが450以上必要となります。  
(別売多機能ケースメントと併用になります。)
- 吸込みグリルの開閉の際は、つまみをスライドし開閉することができます。



\*但しユニット天面と天井スラブ等の間は10~15あけてください。



単位	スケール	作成日	形名	MPLZ-RP80JA2
mm	NTS	2007-6-4	パッケージエアコン室内ユニット外形図 (4方向天井カセット形)(コンパクトタイプ)	
三菱電機株式会社			図番	GA-MPLZ-RP80JA2
			副番	
			記号	

RG01N805

**1 設置スペース(周囲必要空間)**

下図は基本例を示します。  
詳細につきましては工事マニュアル等の  
技術資料を参照願います。



**2 サービススペース**

サービススペースは下図の  
寸法が必要になります。



**3 基礎ボルト**

M10の基礎ボルトでユニットの据付足を  
4ヶ所強固に固定してください。  
(基礎ボルト、座金、ナットは現地手配です。)



**4 配管・配線取入れ方向**

配管、配線接続は、  
前面、右側面、後面、下面の  
4方向から取入れできます。

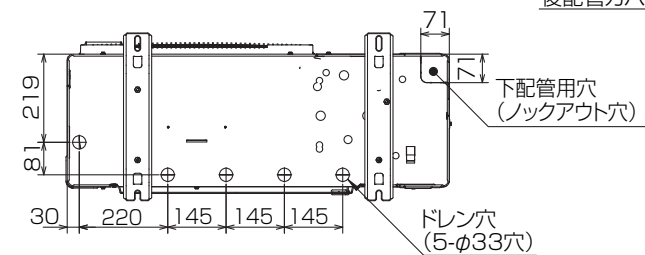
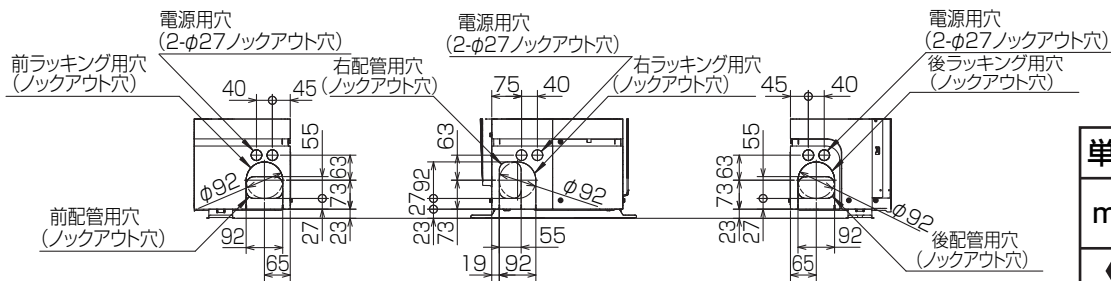


**記号説明**

- ①・・・冷媒ガス配管接続口(フレア接続)φ15.88(5/8F)
- ②・・・冷媒液配管接続口(フレア接続)φ9.52(3/8F)
- ※1・・・ストップバルブの接続先端寸法を示します。



**配管ロックアウト穴詳細**



BK01B573-1

単位	スケール	作成日	形名	MPUZ-P80HA5(-BS(G))		
mm	NTS	2007-5-31	パッケージエアコン室外ユニット外形図			
三菱電機株式会社			図番	GA-MPUZ-P80HA5	副番	記号

# 三菱電機 **ビル** 空調管理システム仕様書

## ■仕様表

項目	内容	
外形寸法 (H×W×D)	120×130×19mm	
質量	0.2kg	
電源	DC12V 室内ユニットより伝送線を介して受電	
使用環境条件	温度	0~40℃
	湿度	30~90%RH (結露なきこと)
材質	PS	
外観色	ビュアホワイト (マンセル6, 4Y8.9/0.4)	
配付方法	JIS C8340の2個用のスイッチボックス(現地手配)へ取り付け。または、壁に直付け。 MAリモコン線は、無極性2線でMAリモコン専用端子に接続。 別売品 リモコンケーブル(PAC-YT81HC (10m)) (PAC-YT82HC (20m))	

## ■接続機種

制御対象ユニット	
フリープラン用室内ユニット	Mr.Slim室内ユニット(A制御)
フリープラン用ロスナイ*1	

\*1 室内ユニットを介して接続(直接接続不可)

## ■機能表

項目	設定	表示	内容
運転/停止	○	○	運転/停止の切替が可能
運転モード切替	○	○	冷房/ドライ/自動/送風/暖房の切替が可能
室温設定	○	○	下記の範囲で温度設定できます。(空調機により温度範囲が異なります。下記は標準機種の場合です。) 冷房・ドライ: 19~30℃ / 暖房: 17~28℃ / 自動: 19~28℃
風速設定	○	○	風速の切替えができます。*ユニットにより選択可能な風量は異なります。
風向設定	○	○	風向の切替えができます。*ユニットにより選択可能な風向は異なります。
ルーバー設定	○	○	ルーバーの運転/停止切替が可能
手元操作への禁止/許可	×	○	上位コントローラの設定により、運転/停止、運転モード、設定温度フィルターサインリセット操作が禁止されます。 *禁止中は【集中管理中】が点灯します。
運転モードの切替制限	×	○	上位コントローラからの設定により、下記モードへの操作が禁止されます。 冷房禁止時: 冷房・ドライ・自動 / 暖房禁止時: 暖房・自動 冷暖禁止時: 冷房・ドライ・暖房・自動

○: グループ別操作 ×: 対応不可

項目	設定	表示	内容
室温表示	-	○	空調機の運転時のみ、室内ユニットの暖込み温度を表示します。
異常表示	-	○	現在発生している異常内容を、アドレスとともに表示します。 また、異常発生時に連絡先の電話番号を表示させることも可能です。 *異常内容によりアドレス表示しない場合もあります。
タイマー運転	○	○	簡易タイマー/消し忘れタイマーの何れかを使用可能です。 ・簡易タイマー: ON/OFFを1回行うタイマー (1時間単位で72時間まで、ONまたはOFFのみの設定も可能) ・消し忘れタイマー: 運転後に一定時間経過すると停止するタイマー (運転時間を30分単位で4時間まで設定可能)
換気機器操作	○	○	フリープランユニット管理時 フリープラン用ロスナイの運転設定及び運転運転設定が可能 換気運転機器の停止/弱/強の切替可能 ミスタースリムユニット管理時(A制御) マイコンタイプロスナイの運転運転操作が可能 換気運転機器の弱/強の切替可能
言語切替機能	○	○	表示する言語(ドット表示部)を切替えることができます。
スムーズメンテナンス機能	○	○	メンテナンス安定運転への切替ができます。 メンテナンス情報を表示することができます。 *メンテナンス機能対応ユニットのみ可能です。
異常時の連絡先表示機能	○	○	異常発生時に連絡する電話番号を登録し、表示することができます。 *異常発生時には、登録されている電話番号を表示します。
温度設定範囲制限機能	○	○	初期設定により、室温設定の温度範囲を制限することができます。
操作制限機能	○	○	リモコンスイッチの操作ロックの設定/解除ができます。 ・全スイッチロック ・運転/停止スイッチ以外のスイッチロック
外部入力	×	×	外部入力はできません。
外部出力	×	×	外部出力はできません。
自動昇降パネル操作	○	○	自動昇降パネルの上昇/下降の操作ができます。 *自動昇降対応ユニットのみ可能です。
ベーン角度設定	○	○	吹き出し口の角度の固定操作ができます。 *ベーン角度固定対応ユニットのみ可能です。

## 外形図



## 第3角法



三菱電機ビル空調管理システム

名称	MAスムーズリモコン
形名	PAR-24MA
形名コード	7EY240

三菱電機株式会社