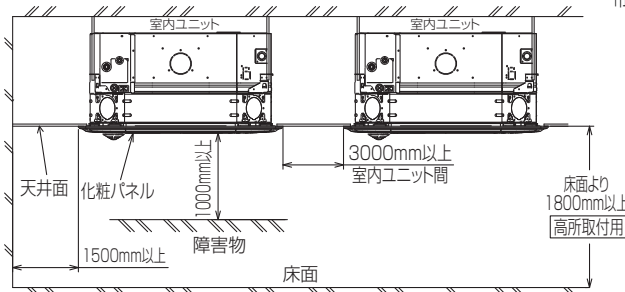


※本図は別売多機能ケースメント及び別売高性能フィルター又は、別売電気集塵器取付の場合を示す。

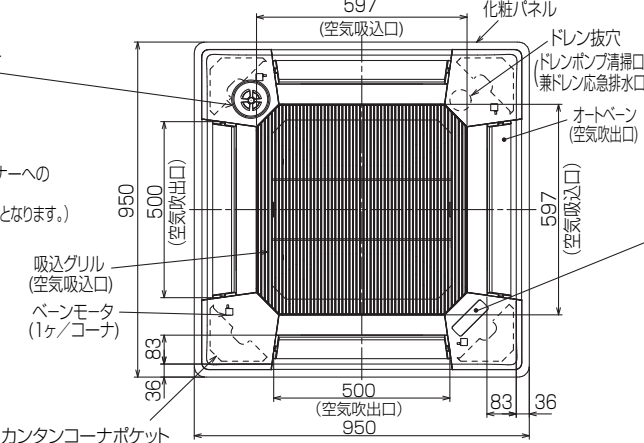
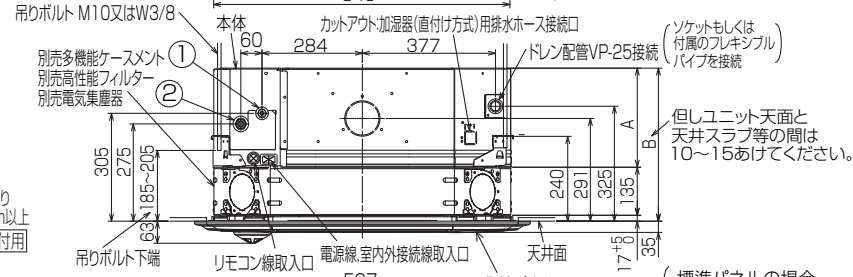
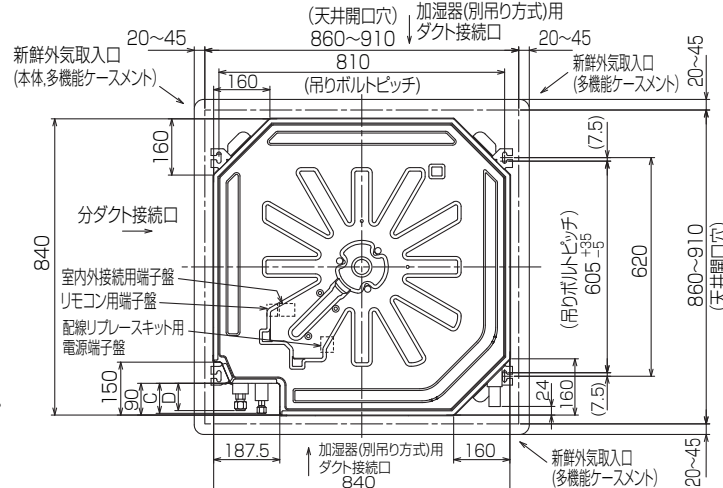
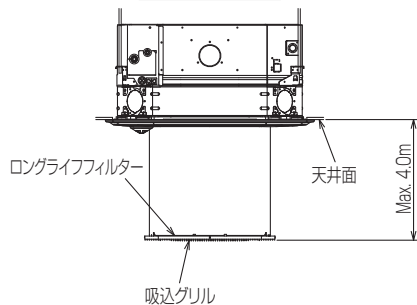
- 注1.化粧パネルは標準パネル、ムーブアイパネル、標準カンタン自動パネル、ムーブアイカンタン自動パネルからお選びください。  
 2.ドレン配管はPVC管VP-25を使用してください。  
 ドレンポンプ内蔵です。  
 最大揚程は天井面から850mmです。  
 3.吊りボルトはM10またはW3/8ネジを使用してください。(現地手配)  
 4.サービス時、電気品箱を取外す事があります。  
 電源線並びにリモコン線、室内外接続線の接続時には、電線に十分な余裕を持たせてください。  
 5.カンタンコーナポケットより、化粧パネルを付けたまま本体の高さ調整が可能です。  
 6.別売多機能ケースメント及び別売高性能フィルター、又は別売電気集塵器取付の時の注意  
 1)天井ふところ高さがE以上必要となります。  
 2)別売高性能フィルターは、別売多機能ケースメントと併用となります。  
 7.分ダクト接続時は、十分な断熱を行なってください。  
 (露付、露たれの原因になります)  
 8.必要な据付け・サービススペースは下図を参照願います。



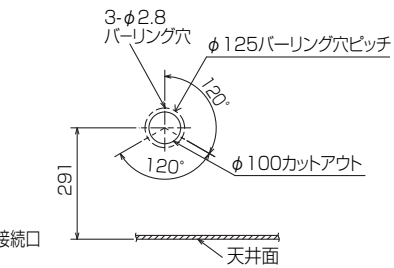
ムーブアイパネルの場合

- 輻射センサー(ムーブアイ)標準取付位置  
 ※標準パネルの場合、輻射センサーはありません。  
 ※ドレン配管コーナー以外のコーナーへの取付けが可能です。(但し、リモコンでの機能選択が必要となります。)

カンタン自動パネル吸込グリル昇降寸法

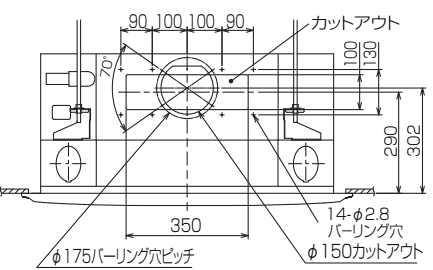


加湿器(別吊り方式)用ダクト接続口詳細図(両側面)

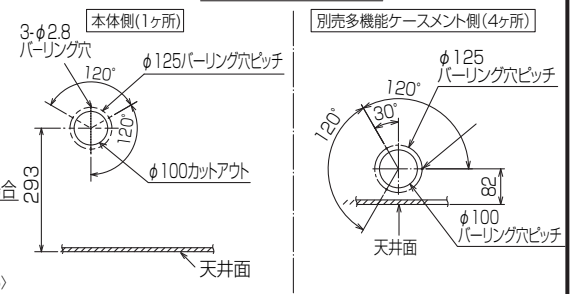


分ダクト接続口詳細図(両側面)

\*加湿器(直付け方式)取付け時は指定方向の350×100のカットアウト部を使用します。



新鮮外気取入口詳細図

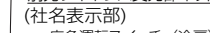


|                          | ①   | ②   | A  | B  | C   | D | E |
|--------------------------|-----|-----|----|----|-----|---|---|
| 冷媒配管 φ9.52<br>フレア接続 3/8F | 281 | 433 | 85 | 77 | 440 |   |   |

標準パネルの場合  
(社名表示部)



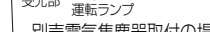
カンタン自動パネルの場合  
別売ワイヤレス受光部キット取付の場合  
(社名表示部)



- 応急運転スイッチ<冷房>  
兼 応急昇降スイッチ<上げる>  
応急運転スイッチ<暖房>  
兼 応急昇降スイッチ<下げる>



別売電気集塵器取付の場合  
(社名表示部)



- 電気集じん器 MITSUBISHI  
運転ランプ

BK01B958-3

|          |      |           |   |                      |   |    |  |
|----------|------|-----------|---|----------------------|---|----|--|
| 単位       | スケール | 作成日       | 形名  | <b>MPLZ-RP112BA3</b> |   |    |  |
| mm       | NTS  | 2009-12-9 | パッケージエアコン室内ユニット外形図<br>(4方向天井カセット形)(別売組込図) |                      |   |    |  |
| 三菱電機株式会社 |      | 図番        | GA-BE-MPLZRP112BA3                        | 副番                   | B | 記号 |  |