

<b>空冷ヒートポンプ式パッケージエアコン仕様書 (ツイン・トリプルタイプ)</b> <b>(4方向天井カセット形)〈ワイドパワーカセット〉</b>	仕様書 番号	
---	-----------	--

ご使用先 殿

ご注文先 (最終仕様ご確認先) 殿 始動方式 直入

弊社工事番号 用途

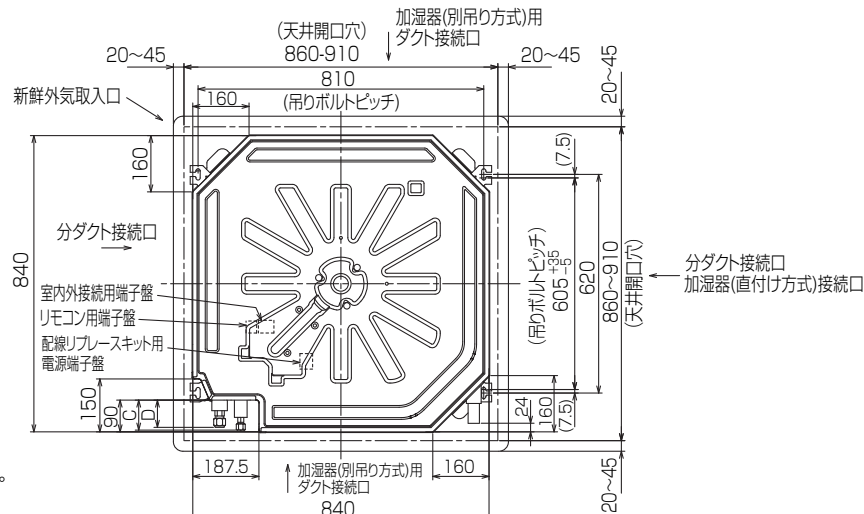
室内ユニット形名	<b>MPLZ-RP112BA3</b>	台数	
----------	----------------------	----	--

		冷房		暖房		
能力		kW		組合せする室内ユニットの容量により能力は異なります。 別紙室外ユニットの冷房、暖房能力の欄をご覧ください。		
室内 ユニ ット 仕 様	風量	m <sup>3</sup> /min	静粛20—弱24—中28—強31	機外静圧	Pa	0
	送風機出力	kW	0.120	補助電熱装置	kW	組込不可
	吸込口形式 / 方向	グリル/下面中央			電流	—
	冷媒配管接続方向	側面		吹出口形式 / 方向	グリル/下面4・3・2方向可変	
	リモコン温度設定範囲	冷房/19℃~30℃ ドライ/19℃~30℃ 暖房/17℃~28℃		電気配線接続方向	側面	
	冷媒配管サイズ	液φ9.52 ガスφ15.88		エアフィルター	PPハニカム(ロングライフ抗菌仕様)	
	製品質量	kg	26+6(パネル)	ドレン配管サイズ	VP-25	
	外装色(マンセルNo.)	ピュアホワイト(6.4Y8.9/0.4)				
	主要別売部品	自動清掃ユニット(ムーブアイパネル付き)・自動清掃ユニット(標準パネル付き)・配線リブレースキット カンタン自動パネル・ワイドパネル・吹出口シャッタープレート・MAスマートリモコン・ワイヤレスリモコン・加湿器 電気集じん器・高性能フィルター				
備 考						

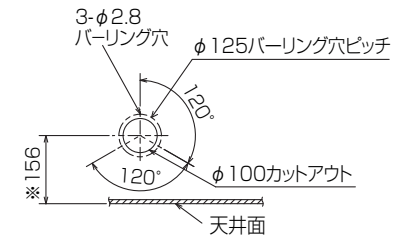
添付 図面	
----------	--

改定	作成	2008-9-9
	図番	SY-MPLZRP112BA3

- 注1.化粧パネルは標準パネル、ムーブアイパネル、標準カンタン自動パネル、ムーブアイカンタン自動パネルからお選びください。
- 2.ドレン配管はPVC管VP-25を使用してください。  
ドレンポンプ内蔵です。  
最大揚程は天井面から850mmです。
- 3.吊りボルトはM10またはW3/8ネジを使用してください。(現地手配)
- 4.サービス時、電気箱箱を取外すことがあります。  
電源線並びにリモコン線、室内外接続線の接続時には、電線に十分な余裕を持たせてください。
- 5.カンタンコーナポケットより、化粧パネルを付けたまま本体の高さ調整が可能です。
- 6.別売加湿器(別吊り方式)取付時は、天井ふところ高さが360mm以上必要となります。  
別売加湿器(直付け方式)取付時は、天井ふところ高さが300mm以上必要となります。
- 7.フィルター自動清掃パネル、別売多機能ケースメント及び別売高性能フィルター又は別売電気集塵器取付時の注意  
1)天井ふところ高さがE以上必要となります。  
2)図中の※印部の寸法は、135mm加算されます。  
3)別売高性能フィルターは、別売多機能ケースメントと併用となります。
- 8.分ダクト接続時は、十分な断熱を行なってください。  
(露付、露たれの原因になります)
- 9.必要な据付け・サービススペースは下図を参照願います。

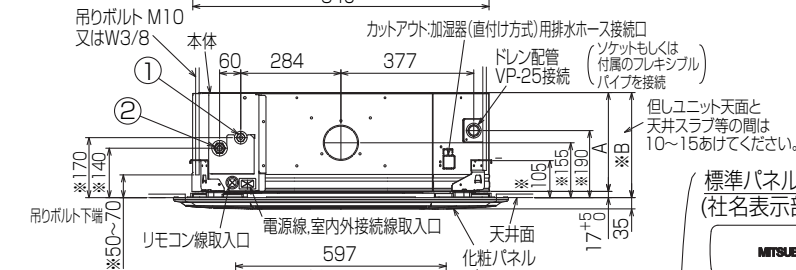
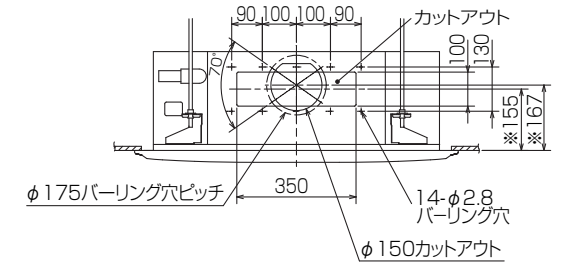


加湿器(別吊り方式)用ダクト接続口詳細図(両側面)



分ダクト接続口詳細図(両側面)

\*加湿器(直付け方式)取付け時は指定方向の350×100のカットアウト部を使用します。



標準パネルの場合  
(社名表示部)

MITSUBISHI

カンタン自動パネルの場合  
別売ワイヤレス受光部キット取付の場合  
(社名表示部)

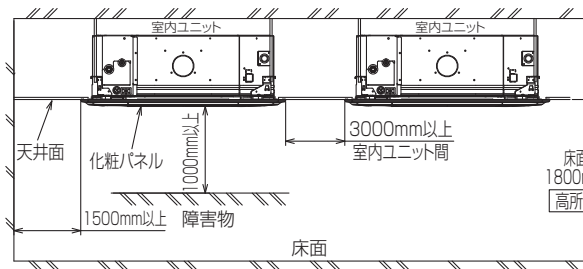
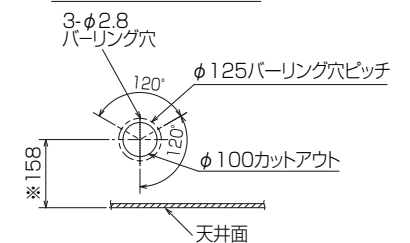
応急運転スイッチ・(冷房)  
兼 応急昇降スイッチ(上げる)  
応急運転スイッチ・(暖房)  
兼 応急昇降スイッチ(下げる)

受光部 運転ランプ  
霜取 暖房準備ランプ

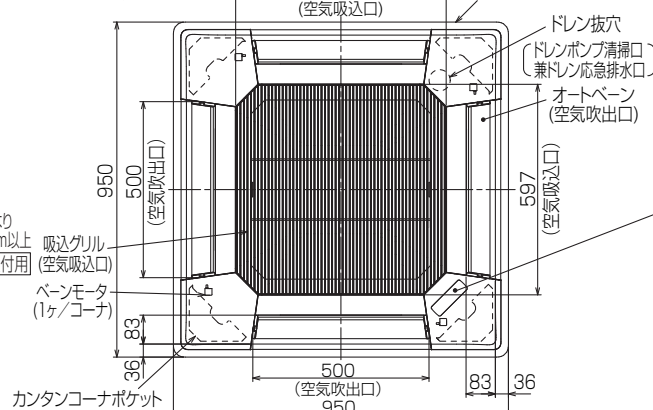
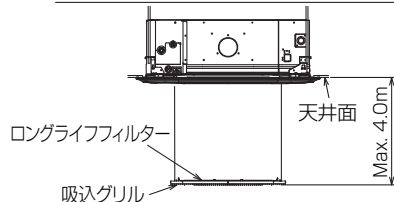
別売電気集塵器取付の場合  
(社名表示部)

電気集じん器  
運転ランプ

新鮮外気取入口詳細図



カンタン自動パネル 吸込グリル昇降寸法



単位	スケール	作成日	形名	MPLZ-RP112BA3				
mm	NTS	2008-10-8	パッケージエアコン室内ユニット外形図 (4方向天井カセット形)(標準パネル)					
三菱電機株式会社			図番	GA-MPLZ-RP112BA3	副番	A	記号	

BK01B958-1