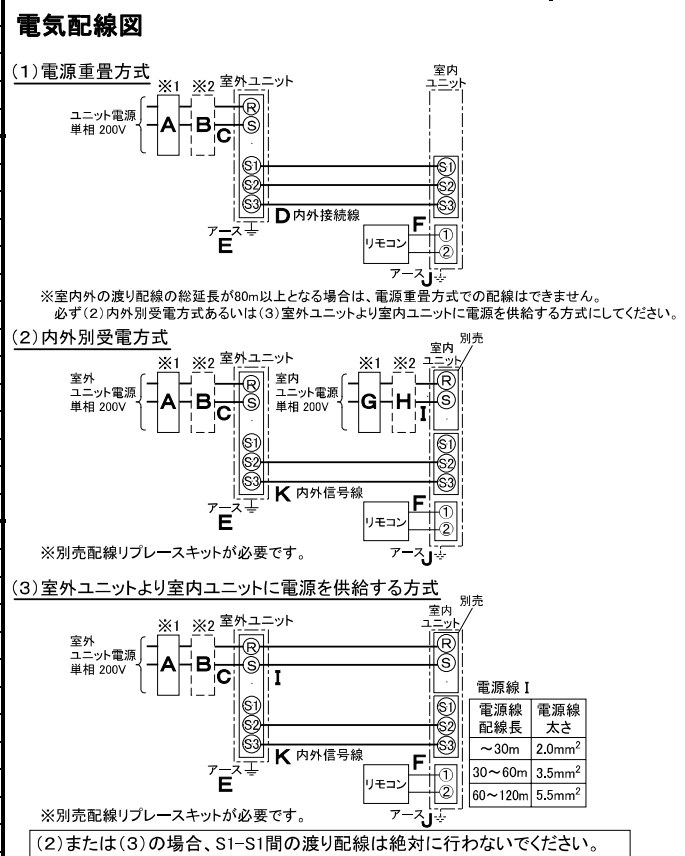


仕 様 表			機外配線要領						
電 源	電 源 ・ 単 相 200V		漏電遮断器	定格電流	A	A	20		
電 源 周 波 数	Hz	60Hz		定格感度電流	A	mA	30		
冷 房	定 格	定格冷房能力	kW	3.6(1.5~4.0)	動作時間	—	0.1S以内		
		定格消費電力	kW	1.21	手元開閉器	開閉器容量	A	30	
		冷房エネルギー消費効率(COP)	—	2.98		B種ヒューズ	A	20	
	中 間	運転電流	A	6.7	配線用遮断器定格電流	B	A	20	
		力率	%	90	ユニット電源線太さ	C	mm ²	3.5	
		定格冷房時の顕熱比	—	0.74	内外接続線太さ	D	mm	φ1.6	
暖 房	定 格	中間冷房能力	kW	1.7	アース線太さ	E	mm	φ1.6	
		中間冷房消費電力	kW	0.370		電 源	単相・200V		
		中間冷房エネルギー消費効率	—	4.59	漏電遮断器	定格電流	G	A	15
	中 間	冷房期間エネルギー消費効率(GSPF)	—	5.2		定格感度電流	G	mA	30
		定格暖房能力	kW	4.0(1.5~5.0)	動作時間	—	—	0.1S以内	
		定格消費電力	kW	1.28	手元開閉器	開閉器容量	H	A	15
室 内 ユ ニ ッ ト	定 格	暖房エネルギー消費効率(COP)	—	3.13	配線用遮断器	定格電流	H	A	15
		運転電流	A	7.1		電 源 線 太 さ	I	mm ²	2.0
		力率	%	90	内外接続線太さ	K	—	0.3mm ² 以上	
	中 間	中間暖房能力	kW	1.9	アース線太さ	J	mm	φ1.6	
		中間暖房消費電力	kW	0.430	リ モ コ ン	F	mm ²	0.3	
		中間暖房エネルギー消費効率	—	4.42					
暖房低温能力	kW	4.0							
暖房低温消費電力	kW	1.71							
暖房期間エネルギー消費効率(HSPF)	—	3.7							
冷暖平均エネルギー消費効率(COP)	—	3.06							
通年エネルギー消費効率(APF)	—	4.2							
最大運転電流	A	13.0							
室 内 ユ ニ ッ ト	室内形名	MPL-RP40LA3							
	外形寸法<H×W×D>	mm	290×776×634						
	外装色<マンセル>	—	ピュアホワイト<6.4Y 8.9/0.4>						
	補助電気ヒーター	kW	組込不可						
	エアフィルター	PPハニカム(抗菌仕様)							
	送風機(形式×出力×個数)	—	ターボファン×0.015kW×1						
	風量	m ³ /min	弱6.5—中8—強9.5						
	機外静圧	Pa	0						
	風向調節	上下方向	0°, 40°, 60°, 80° に設定可	・スイング					
	左右方向	—	—	—					
運 転 音	dB	弱25—中28—強31							
製 品 質 量	kg	23+6.5(パネル)							
ド レ ン パ ン	ABS樹脂シート・発泡PS(防カビ仕様)								
ド レ ン 配 管 サ イ ズ	— VP-25								
室 外 ユ ニ ッ ト	室外形名	MPUZ-RP40SHA7(-BS(G))							
	外形寸法<H×W×D>	mm	600×800(+69)×300(+23)						
	外装色<マンセル>	—	アイボリー<3Y 7.8/1.1>						
	圧縮機	1日の冷凍能力	法定トン	0.120~0.600					
		形式×出力×個数	—	全密閉×0.8kW×1					
	設計圧力(高压部/低压部)	保護装置	—	吐出温度検知、過電流検知回路					
		IPコード	—	IPX4					
	送風機(形式×出力×個数)	—	プロペラファン×0.03kW×1						
	風量	m ³ /min	34						
	送風機用保護装置	—	過熱/過電流保護						
運 転 音 (冷 房 / 暖 房)	dB	45/46							
製 品 質 量	kg	40							
共 通 事 項	冷 媒	kg	R410A×1.3						
	冷 媒 配 管 長	m	20(追加チャージ時30)						
	高 低 差	m	30						
	室内側冷媒配管径(液/ガス)	mm	φ6.35/φ12.7						
室外側冷媒配管径(液/ガス)	mm	φ6.35/φ12.7							
温 度 設 定 (リ モ コ ン)	冷房・ドライ19~30℃/暖房17~28℃								
使 用 温 度 範 囲	冷房	室内	乾球温度19~32℃/湿球温度15~23℃						
		室外	乾球温度-5~43℃/ —						
	暖房	室内	乾球温度17~28℃/ —						
		室外	乾球温度-11~21℃/湿球温度-12~15℃						
セ ッ ト 別 売 形 名	ワイヤードリモコン	PAR-30MA							
	パネル	MCMP-P45LWH-E1							



※1. 電源には必ず漏電遮断器を付けてください。漏電遮断器は、インバーター回路用遮断器(三菱電機製NV-Cシリーズまたは、その同等品)を選定してください。

※2. 漏電遮断器が地絡保護専用の場合には、漏電遮断器と直列に手元開閉器(開閉器+B種ヒューズ)または、配線用遮断器が必要となります。

・電線太さは、20mまでの電圧降下を見込んで選定してありますので、20mを超える場合は、電圧降下を考慮して「内線規程」等に従い、お選びください。

・電力会社の地区により規制を受ける場合がありますので、事前に所轄の電力会社にお問い合わせください。

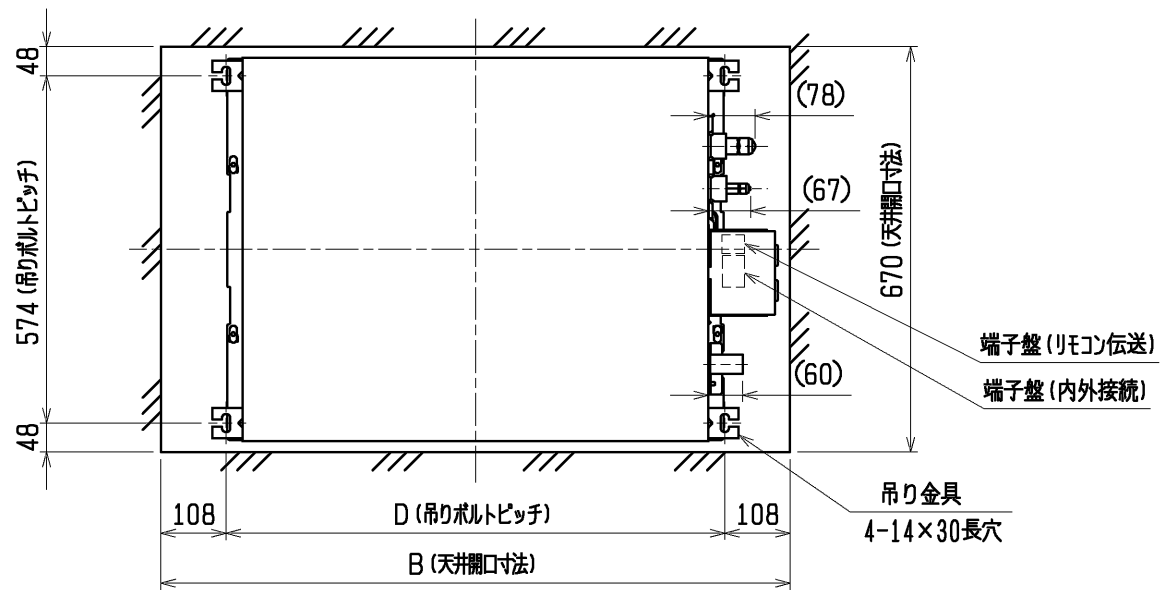
三菱電機株式会社
空冷ヒートポンプ式パッケージエアコン仕様書

2方向天井カセット形

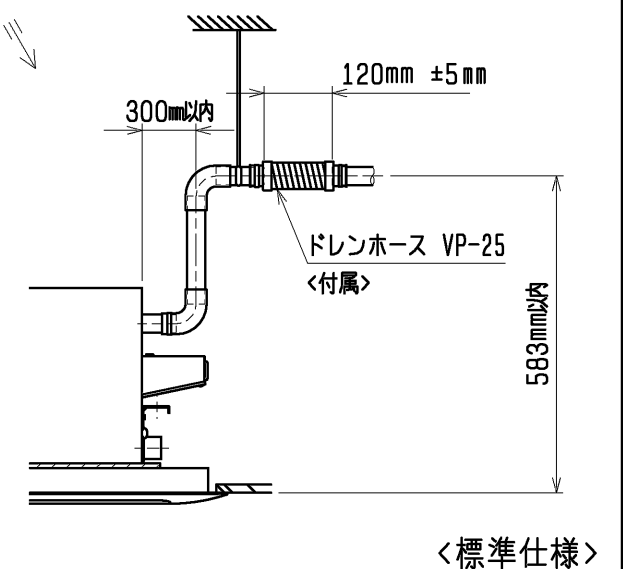
形名	MPLZ-RP40SLM	<耐塩害仕様>は、室外ユニット形名末尾 -BS	
作成日	2008-07-14	<耐塩害仕様>は、室外ユニット形名末尾 -BSG	
図番	MPLZR40SLM-6	副番	記号

注意事項

- 冷房・暖房能力および電気特性はJIS B8616:2006およびJRA4048:2006に準拠した値です。延長配管7.5m(相当長)、高低差0m
- 冷房・暖房能力の()内は、能力変化の値を示します。
- 運転音は、JIS規格に準じて、反響の少ない無響室で測定した数値(Aスケール)です。実際に据付た状態で測定すると、周囲の騒音や反響などの影響を受け、表示数値より、大きくなるのが普通です。



- 注1. 天井材組込タイプの化粧パネルをご使用の場合天井材組込可能最大厚さは21mmです。
 2. 吊りボルトは耐震など必要に応じ、振れ止め用耐震支持部材にて補強を行ってください。
 3. 吊りボルトおよび振れ止め用耐震支持部材はM10を使用してください。(現地御手配)
 4. オプションの高性能フィルター、パワー脱臭フィルター組込時は本体高さが110mmアップします。
 5. 分ダクト接続口は両側面とも取り出し可能です。
 6. エアフィルターはパネルに同梱されています。
 7. ドレン自然排水を施工する場合はオプションの多機能ケースメント(110mmアップ)またはスパーサー(220mmアップ)をご使用ください。



本体形名	パネル形名	A	B	C	D	E	F	G	①カス配管サイズ*	②エキ配管サイズ*	本体形名
MPL-RP40LA3											MPL-RP40LA3
MPL-RP45LA3	MCMP-P45LWH-E1 (塗装パネル)	1080	1040	776	824	388	217.5X2=435	6	φ12.7	φ6.35	MPL-RP45LA3
MPL-RP50LA3	MCMP-P45LXH-E1 (天井材組込パネル)										MPL-RP50LA3
MPL-RP56LA3											MPL-RP56LA3
MPL-RP63LA3	MCMP-P71LWH-E1 (塗装パネル)										MPL-RP63LA3
MPL-RP71LA3	MCMP-P71LXH-E1 (天井材組込パネル)	1250	1210	946	994	473					MPL-RP71LA3
MPL-RP80LA3		1750	1710	1446	1494	723	188.5X4=754	10	φ15.88	φ9.52	MPL-RP80LA3
MPL-RP112LA3	MCMP-P112LWH-E1 (塗装パネル)										MPL-RP112LA3
MPL-RP140LA3	MCMP-P112LXH-E1 (天井材組込パネル)										MPL-RP140LA3
MPL-RP160LA3											MPL-RP160LA3

DIM. mm	作成日付 ISSUED	改定日付 REVISED	TITLE
	08-08-05	08-10-16	MPL-RP40~160LA3 天井カセット形二方向吹出し室内ユニット外形図
SCALE NTS	三菱電機株式会社		DRW. NO. WKB94R525
	REV. A	PAGE 1/1	



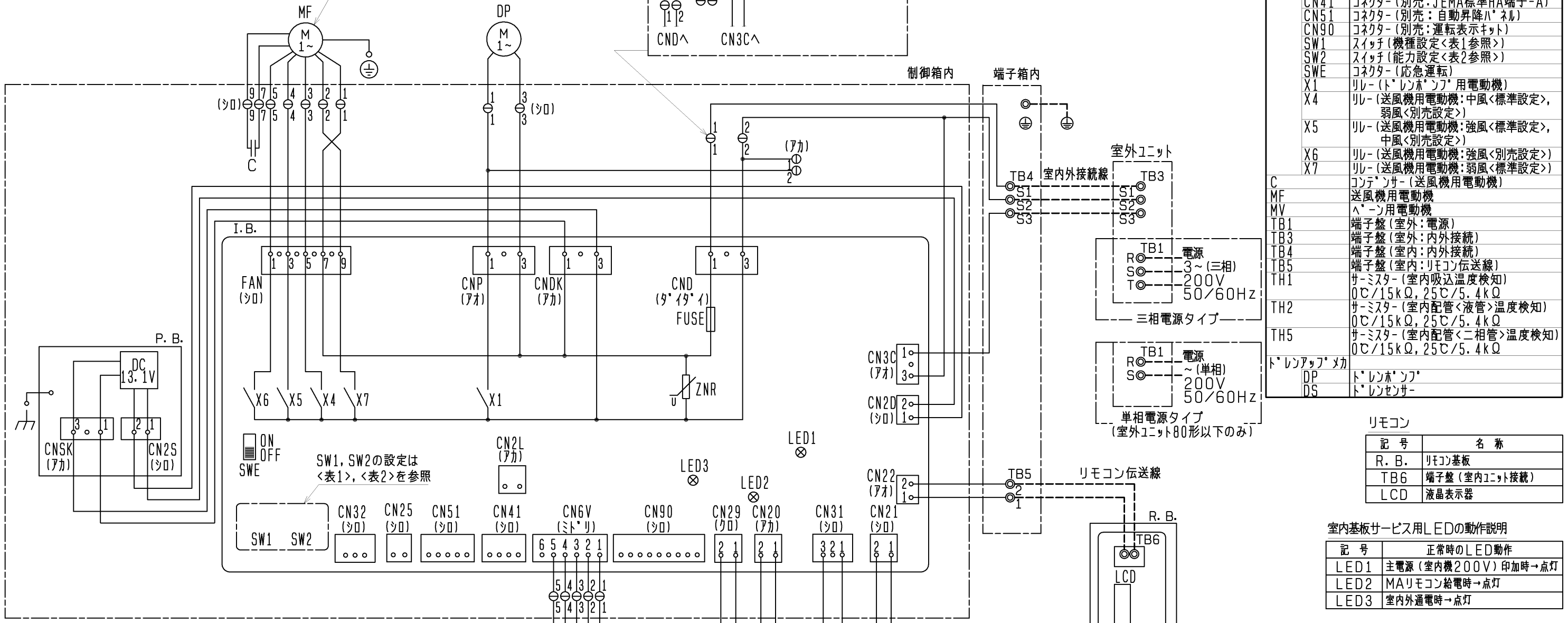
- 注1. 記号説明
 --- (太破線) : 現地配線 / --- (細破線) : 別売部品
 ⊖ : コネクタ / ⊙ : 端子盤
 2. ドレンポンプ試運転時は、室内コントローラ基板にコネクタ (SWE) を ON に差替えてください。ドレンポンプがまわります。(但し、室内外渡り配線がされていてかつ室外ユニットが通電状態の場合)
 3. 室内外接続線には極性がありますので、本図の番号に従い配線してください。

<表1>
 SW1 (機種設定)

1	2	3	4	5	ON/OFF
---	---	---	---	---	--------

<表2>

能力	SW2 (能力設定)	能力	SW2 (能力設定)
40形	1 2 3 4 5 ON/OFF	71形	1 2 3 4 5 ON/OFF
45形	1 2 3 4 5 ON/OFF	80形	1 2 3 4 5 ON/OFF
50形	1 2 3 4 5 ON/OFF	112形	1 2 3 4 5 ON/OFF
56形	1 2 3 4 5 ON/OFF	140形	1 2 3 4 5 ON/OFF
63形	1 2 3 4 5 ON/OFF	160形	1 2 3 4 5 ON/OFF



室内ユニット

記号	名称
P. B.	室内電源基板
CNSK	コネクタ (室内電源基板-制御基板)
CN2S	コネクタ (13.1V電源)
I. B.	室内コントローラ基板
FUSE	ヒューズ <6.3A>
ZNR	ハ・リスター
FAN	コネクタ (送風機用電動機)
CND	コネクタ (電源)
CNDK	コネクタ (電源基板-制御基板)
CNP	コネクタ (ドレンポンプ)
CN2D	コネクタ (13.1V電源)
CN2L	コネクタ (別売: オフタイ, 遠方表示キット)
CN3C	コネクタ (室内外通信線)
CN6V	コネクタ (ハ・ーン)
CN20	コネクタ (室内温度用サーミスタ)
CN21	コネクタ (液管温度用サーミスタ)
CN22	コネクタ (リモコン)
CN25	コネクタ (別売: 加湿器用)
CN29	コネクタ (二相管温度用サーミスタ)
CN31	コネクタ (ドレンセンサー)
CN32	コネクタ (別売: 遠方発停用アダプター)
CN41	コネクタ (別売: JEMA標準HA端子-A)
CN51	コネクタ (別売: 自動昇降ハ・ネル)
CN90	コネクタ (別売: 運転表示キット)
SW1	スイッチ (機種設定<表1参照>)
SW2	スイッチ (能力設定<表2参照>)
SWE	コネクタ (応急運転)
X1	リレー (ドレンポンプ用電動機)
X4	リレー (送風機用電動機: 中風<標準設定>, 弱風<別売設定>)
X5	リレー (送風機用電動機: 強風<標準設定>, 中風<別売設定>)
X6	リレー (送風機用電動機: 強風<別売設定>)
X7	リレー (送風機用電動機: 弱風<標準設定>)
C	コンデンサ (送風機用電動機)
MF	送風機用電動機
MV	ハ・ーン用電動機
TB1	端子盤 (室外: 電源)
TB3	端子盤 (室外: 内外接続)
TB4	端子盤 (室内: 内外接続)
TB5	端子盤 (室内: リモコン伝送線)
TH1	サーミスタ (室内吸込温度検知)
TH2	サーミスタ (室内配管<液管>温度検知)
TH5	サーミスタ (室内配管<二相管>温度検知)
ドレンアップメカ	
DP	ドレンポンプ
DS	ドレンセンサー

リモコン

記号	名称
R. B.	リモコン基板
TB6	端子盤 (室内ユニット接続)
LCD	液晶表示器

室内基板サーピス用LEDの動作説明

記号	正常時のLED動作
LED1	主電源 (室内機200V) 印加時→点灯
LED2	MAリモコン給電時→点灯
LED3	室内外通電時→点灯

作成日付 ISSUED	改定日付 REVISED	TITLE
		MPL-RP40~160LA3
DIM. mm	08-07-05	天井カセット形二方向吹出し室内ユニット電気配線図
SCALE NTS	三菱電機株式会社	DRW. NO. WKB94R403
		REV. PAGE 1/1



BK01B572

単位	スケール	作成日	形名	MPUZ-RP40SHA7(-BS(G))
mm	NTS	2008-7-10	パッケージエアコン室外ユニット外形図	
三菱電機株式会社		図番	GA-MPUZ-RP40SHA7	副番
				記号

室外ユニット耐(重)塩害仕様 仕様書

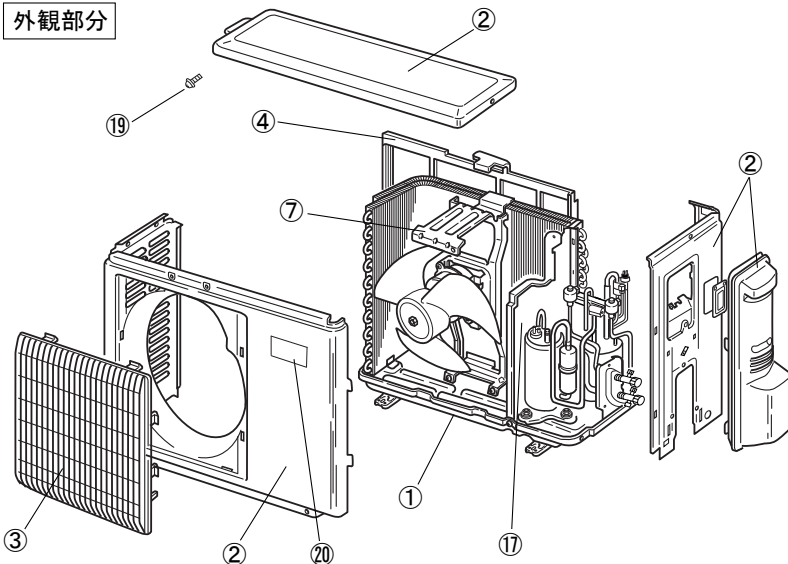
図示番号	区分名	部品名	素材仕様	標準仕様	耐塩害	耐重塩害	表面処理仕様
①	外装パネル	本体ベース	アルミ亜鉛メッキ鋼板	○			—
					○		アクリル樹脂塗装/内外面1回塗装
						○	アクリル樹脂塗装/内面2回,外面1回塗装
②	パネル (上面・前面・後面など)	合金化亜鉛メッキ鋼板	○			ポリエステル系樹脂塗装(塗装鋼板)	
				○		アクリル+ポリエステル樹脂塗装/内外面1回塗装	
					○	アクリル+ポリエステル樹脂塗装/内面1回,外面2回塗装	
③	グリル	ERP・KA2形	SWM鉄線	○	○	○	—
RP・HA7形		ポリプロピレン樹脂成形品	○	○	○	—	
④		コンデンサネット	ポリプロピレン樹脂成形品	○	○	○	—
⑤	送風機	プロペラファン	ポリプロピレン樹脂成形品	○	○	○	—
⑥	モータ	フレーム部	モールド仕様 (不飽和ポリエステル樹脂)	○	○	○	—
		シャフト部	S38CまたはSC45C	○	○	○	防錆油塗布
⑦	モータサポート		溶融亜鉛メッキ鋼板	○			—
					○	○	板金端面にエポキシ樹脂塗装
⑧	熱交換器	フィン	アルミ板	○			—
					○	○	防蝕・親水性処理フィン(ビニル系又はアクリル系樹脂塗装)
⑨		側板	溶融亜鉛メッキ鋼板	○	○	○	クロムフリー被膜処理
⑩		配管	リン脱酸銅管(C1220T)	○	○	○	—
⑪		配管溶接部	ロー材:リン銅ロー	○	○	○	—
⑫	冷媒配管	圧縮機	熱間圧延鋼板	○	○	○	アルキド樹脂塗装
⑬		配管	リン脱酸銅管(C1220T)	○	○	○	—
⑭		配管溶接部	ロー材:リン銅ロー	○	○	○	—
⑮	電気品箱	プリント基板	ガラスコンポジット CEM-3	○	○	○	防湿剤塗布(マイコン足部周辺)
⑯		電気品箱	溶融亜鉛メッキ鋼板	○	○	○	クロムフリー被膜処理
⑰	その他	セパレータ	溶融亜鉛メッキ鋼板	○			クロムフリー被膜処理
					○	○	端面部にエポキシ樹脂塗装
⑱	ネジ(外装)	ラベル	溶融亜鉛メッキ鋼板	○			クロムフリー被膜処理
					○	○	端面部にエポキシ樹脂塗装
⑲	ネジ(外装)	ラベル	SWCH18A(鉄製)	○			亜鉛ニッケル合金メッキ
			SUS410(ステンレス)			○	○
⑳	ラベル						JRA耐塩害仕様
							○

「耐塩害仕様・耐重塩害仕様室外ユニット」は、日本冷凍空調工業会規格JRA9002に基づいています。

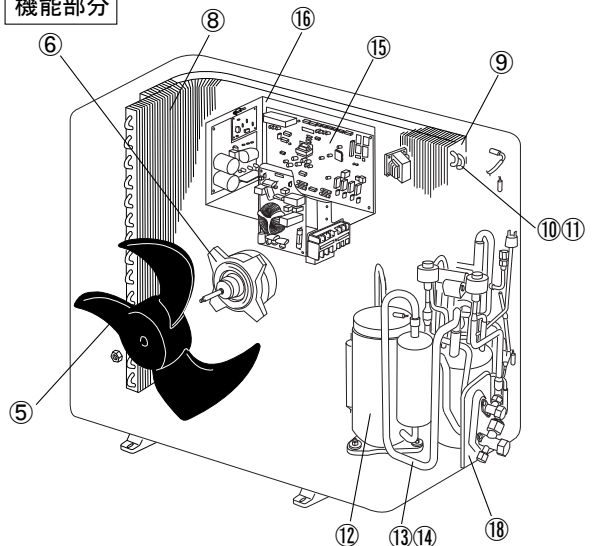
- ご注意 1.海水飛沫及び潮風に直接さらされることを極力回避するような場所へ設置してください。(設置場所の条件により、ユニットの寿命が異なります。)
 2.外装パネルに付着した海塩粒子が雨水によって十分洗浄されるように配慮してください。
 (日除けなどを取り付けると雨水による洗浄ができなくなります。)
 3.室外機底板内への水の滞留は、着しい腐食作用を促進させる為、底板内の水抜け性を損なわないように、傾きなどを注意してください。
 4.海岸地帯へ設置された場合は、付着した塩分等を除去する為に定期的に水洗いを行ってください。
 5.据付時、メンテナンス時等に付いた傷は、補修してください。
 6.機器の状態を定期的に点検してください。
 7.基礎部分の排水性を確保してください。

※図は、MPUZ-RP・HA7形の例です。

外観部分



機能部分



三菱電機 **ビル** 空調管理システム仕様書

■仕様表

項目	内容
外形寸法 (H×W×D)	120×120×19mm (突起部除く)
質量	0.25kg
電源	DC12V 室内ユニットより伝送線を介して受電
使用環境条件	温度 0~40℃
	湿度 30~90%RH (結露なきこと)
材質	PC+ABS (意匠面はPMMA)
外観色	クリアホワイト(マニセル 1.0Y9.2/0.2)
据付方法	JISC8340の2個用スイッチボックス(現地手配)へ取付け、または、壁に直付け。 MAリモコン線は、無極性2線。MAリモコン専用端子に0.3mm ² 2心ケーブルで接続。 別売品リモコンケーブル PAC-YT81HC(10m) PAC-YT82HC(20m)

■接続機種

制御対象ユニット	
マルチエアコン用室内ユニット	Mr. Slim室内ユニット(A制御)
マルチエアコン用ロスタイ ※1	

※1 室内ユニットを介して接続(直接接続不可)

■機能表

○:グループ別操作 ×:対応不可

1. 操作/表示

項目	設定	表示	内容
運転/停止	○	○	運転/停止の切り替えができます。
運転モード切替	○	○	冷房/ドライ/送風/自動/暖房の切り替えができます。
室温設定	○	○	室温設定ができます。 ※室内ユニットの機種により温度範囲が異なります。 (下記は標準機種の場合) ・冷房・ドライ:19~30℃ ・暖房:17~28℃/自動:19~28℃
風速設定	○	○	風速の切り替えができます。 ※ユニットにより選択可能な風速は異なります。
風向設定	○	○	風向の切り替えができます。 ※ユニットにより選択可能な風向は異なります。
ルバー設定	○	○	ルバーの運転/停止切り替えができます。
換気機器操作	○	○	マルチエアコン接続時 マルチエアコン用ロスタイの連動設定及び連動運転設定ができます。 換気連動機器の停止/弱/強の切り替え可能 スリムエアコン接続時(A制御) マイコンタイロスタイの連動運転操作ができます。 換気連動機器の弱/強の切り替え可能
ハイパワー運転 ※2	○	○	最大30分間、能力を上げて冷房または暖房運転します。
自動昇降ルバー操作 ※2	○	○	自動昇降ルバーの上昇/下降操作ができます。
自動清掃設定/操作 ※2	○	○	自動清掃を行う時間帯を設定できます。また、手動による自動清掃が行えます。
バックライト	×	○	バック操作によりバックライトが点灯します。一定時間後に消灯します。 (点灯時間は画面により異なります)
リモコン名称	○	○	メイン画面にリモコン名称を表示できます。
メイン画面切替え機能	○	○	メイン画面表示を「詳細画面」、「簡易画面」から選択できます。
時刻設定 ※3	○	○	年月日、時間、分を設定できます。設定した時刻はメイン画面に表示されます(曜日も表示されます)。メイン画面に時刻を表示しない設定も可能です。
時計表示形式切替え機能	○	○	時計表示を12時間表示(時刻の前にAM/PM表示、時刻の後にAM/PM表示)、24時間表示から選択できます。
室温表示	-	○	運転時、温度を表示します。(詳細画面のみ)
異常表示	-	○	現在発生している異常内容を、アラートとともに表示します。携帯電話検索コード検索サービスサイトのQRコード、URLも表示します。 また異常発生時に、空調ユニットの形名や製造番号、連絡先の電話番号を表示させることが可能です(事前入力が必要)。 ※異常内容によりアラートが表示されない場合もあります。

1. 操作/表示(続き)

項目	設定	表示	内容
フィルター情報	-	○	フィルターの清掃またはダストボックスのごみ捨て時期になるとフィルターサインを表示します。(詳細画面のみ)

2. スケジュール・タイマー

項目	設定	表示	内容
タイマー運転	○	○	オン/オフタイマー: オン/オフをそれぞれ1回/日行うタイマー ・5分単位で時刻を設定 ・オン時刻、またはオフ時刻のみの設定も可能 消忘れタイマー: 運転後に一定時間経過すると停止するタイマー ・運転時間を30分~240分/10分単位で設定可能
週間スケジュール	○	○	曜日ごとにON/OFF、温度設定を行うタイマー ・曜日ごとに5分単位で8回まで設定可能 ※オン/オフタイマーが有効中は動作しません。
室外サリント ※2	○	○	静音性を優先して運転する時間帯を曜日ごと設定できます。 ・5分単位で開始時刻と終了時刻 ・静音レベルを標準、中、静から設定します
省エネ運転スケジュール ※2	○	○	曜日ごとに省エネ運転開始時刻と停止時刻、及び能力レベル値を設定できます(90~50%, 0%/10%単位)。(5分単位で時刻を設定。1日4バックまで設定可能。)

3. 制限設定

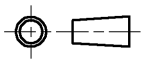

項目	設定	表示	内容
手元操作への禁止/許可	×	○	集中コントロールの設定により、運転/停止、運転モード、設定温度、フィルターリセットの操作が禁止されます。 ※禁止中は対応するアイコンが点灯します(詳細画面のみ)
操作ロック	○	○	運転/停止、運転モード、設定温度、風向切替操作をそれぞれ操作禁止することができます。
設定温度範囲制限機能	○	○	運転モードごとに室温設定の温度範囲を制限することができます。
設定温度自動復帰	○	○	設定時間後に、設定した温度に戻ります。 (10分単位で30~120分まで設定可能です。) ※設定温度範囲制限中は動作しません。
バックライト	○	×	管理用バックライト(スケジュール等の設定に必要)、サービス用バックライト(試運転、機能選択等の操作に必要)が設定できます。

4. その他

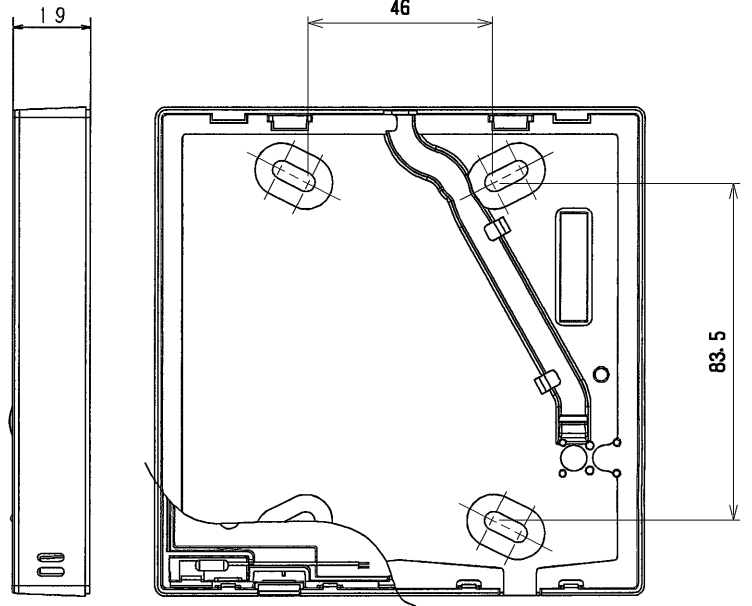
項目	設定	表示	内容
CO2排出量表示(最小消費電力のみ) ※2	○	○	ユニット停止時に当日の累積及び前日のCO2排出量を表示します。専用メニューにて当月含め1ヶ月分、当日を含まない8日分のCO2排出量を確認できます。
Q&A	×	○	代表的なトラブルシューティング、メイン画面(詳細画面)に表示されるアイコン説明を参照することができます。
コントラスト調整	○	○	液晶のコントラスト(濃淡)を調整できます。
風向固定設定 ※2	○	×	吹出口ごとに角度の固定ができます。
冷風防止モード設定 ※2	○	×	標準吹きよりも吹出口の角度を上向きに調節できます。
サービス機能 ※2	○	○	試運転、機能選択、冷媒量判定、スラムメンテンス、要求コード送信、異常履歴などに対応。
外部入力	×	×	外部入力はありません。
外部出力	×	×	外部出力はありません。

※2 機能に対応しているユニットに対してのみ可能です

※3 時計の精度は月差±50秒(25℃時)です。時計のバックアップ時間は7日です。

	作成日付 ISSUED	改定日付 REVISED	TITLE MAスマートリモコン PAR-31MA 仕様書
	DIM. mm	09-12-04	
SCALE NTS	 三菱電機株式会社		DRW. NO. WKF94D114
			REV. PAGE 1/2

三菱電機 ビル 空調管理システム仕様書



メイン画面の詳細画面例



メイン画面の簡易画面例

 DIM. mm	作成日付 ISSUED	改定日付 REVISED	TITLE MAスマートリモコン PAR-31MA 仕様書		
	09-12-04				
SCALE NTS	 三菱電機株式会社		DRW. NO. WKF94D114	REV.	PAGE 2/2