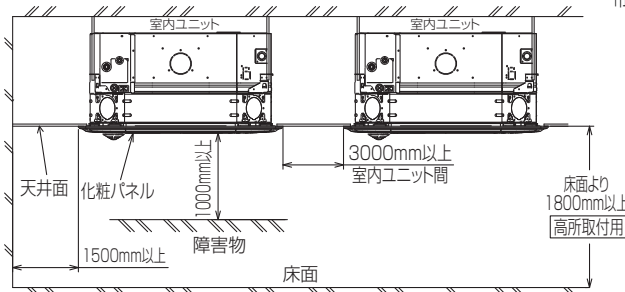


※本図は別売多機能ケースメント及び別売高性能フィルター又は、別売電気集塵器取付の場合を示す。

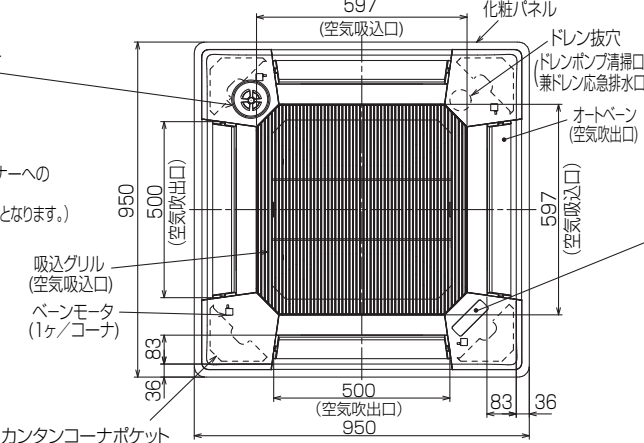
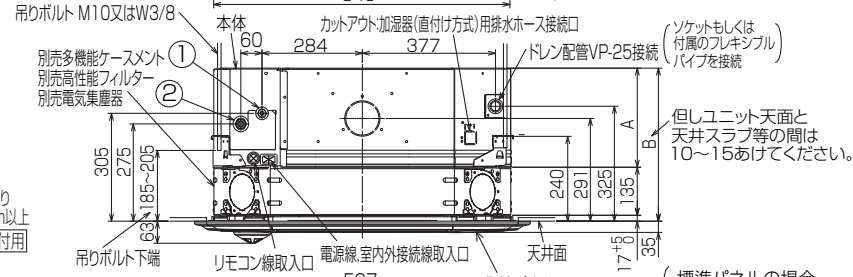
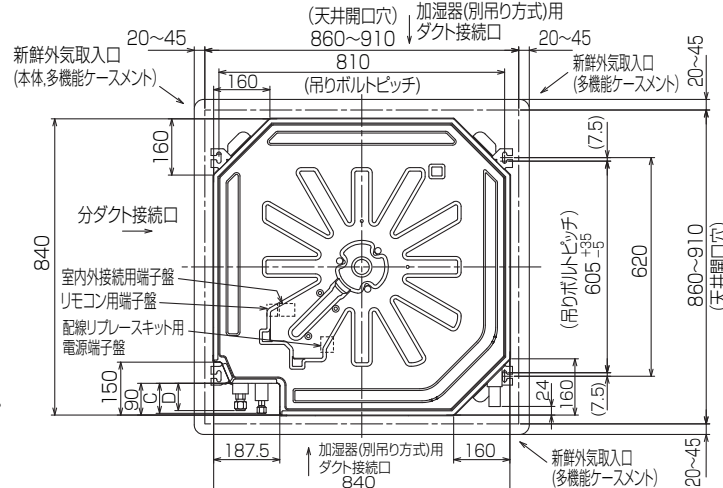
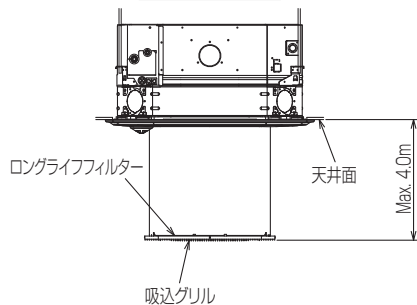
- 注1.化粧パネルは標準パネル、ムーブアイパネル、標準カンタン自動パネル、ムーブアイカンタン自動パネルからお選びください。  
 2.ドレン配管はPVC管VP-25を使用してください。  
 ドレンポンプ内蔵です。  
 最大揚程は天井面から850mmです。  
 3.吊りボルトはM10またはW3/8ネジを使用してください。(現地手配)  
 4.サービス時、電気品箱を取外す事があります。  
 電源線並びにリモコン線、室内外接続線の接続時には、電線に十分な余裕を持たせてください。  
 5.カンタンコーナーポケットより、化粧パネルを付けたまま本体の高さ調整が可能です。  
 6.別売多機能ケースメント及び別売高性能フィルター、又は別売電気集塵器取付の時の注意  
 1)天井ふところ高さがE以上必要となります。  
 2)別売高性能フィルターは、別売多機能ケースメントと併用となります。  
 7.分ダクト接続時は、十分な断熱を行なってください。  
 (露付、露たれの原因になります)  
 8.必要な据付け・サービススペースは下図を参照願います。



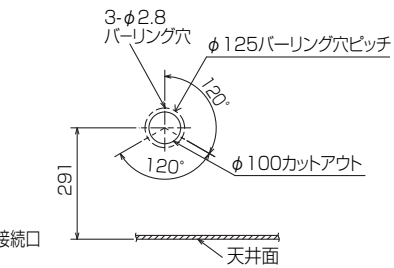
ムーブアイパネルの場合

- 輻射センサー(ムーブアイ)標準取付位置  
 ※標準パネルの場合、輻射センサーはありません。  
 ※ドレン配管コーナー以外のコーナーへの取付けが可能です。(但し、リモコンでの機能選択が必要となります。)

カンタン自動パネル吸込グリル昇降寸法

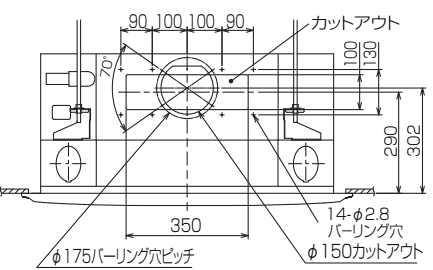


加湿器(別吊り方式)用ダクト接続口詳細図(両側面)

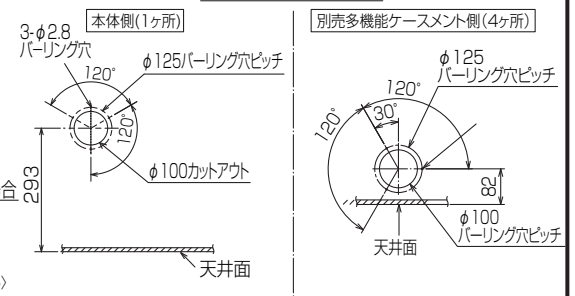


分ダクト接続口詳細図(両側面)

\*加湿器(直付け方式)取付け時は指定方向の350×100のカットアウト部を使用します。



新鮮気取入口詳細図

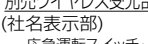


①	②	A	B	C	D	E
冷媒配管 φ6.35 フレア接続 1/4F	冷媒配管 φ12.7 フレア接続 1/2F	241	393	80	74	400

標準パネルの場合  
(社名表示部)



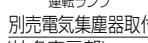
カンタン自動パネルの場合  
別売ワイヤレス受光部キット取付の場合  
(社名表示部)



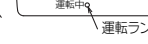
別売電気集塵器取付の場合  
(社名表示部)



別売電気集塵器取付の場合  
(社名表示部)



別売電気集塵器取付の場合  
(社名表示部)



BK01B958-3

単位	スケール	作成日	形名	MPLZ-RP45BA3
mm	NTS	2009-12-9	パッケージエアコン室内ユニット外形図 (4方向天井カセット形)(別売組込図)	
三菱電機株式会社		図番	GA-BE-MPLZRP45BA3	副番 B 記号