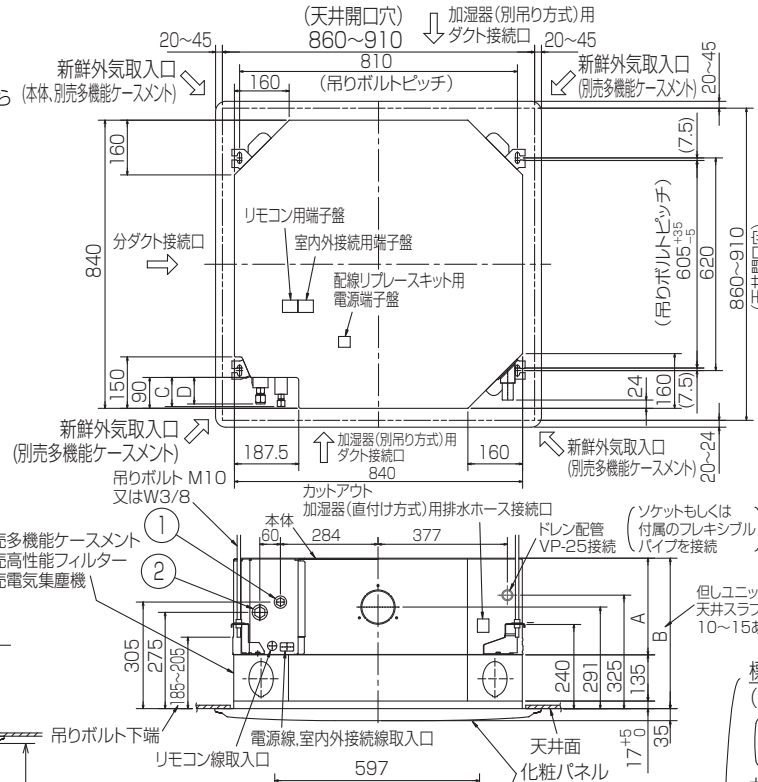
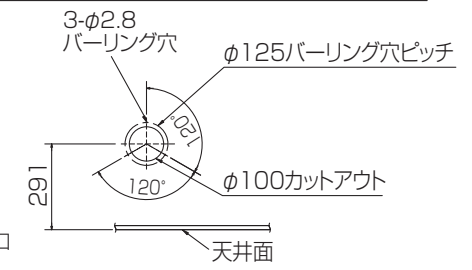


※本図は別売多機能ケースメント及び別売高性能フィルター又は別売電気集塵機取付の場合を示す。

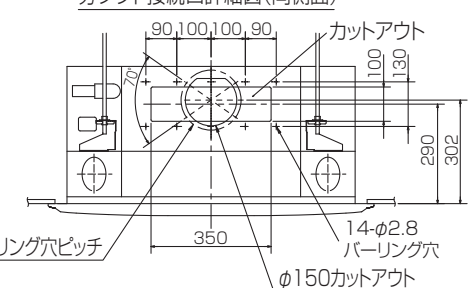
- 注1.化粧パネルは標準パネル、ムーブアイパネル、標準パネル、カンタン自動パネル、ムーブアイパネル、カンタン自動パネルからお選びください。
 2.ドレン配管はPVC管VP-25を使用してください。ドレンポンプ内蔵です。最大揚程は天井面から850mmです。
 3.吊りボルトはM10またはW3/8ネジを使用してください。(現地手配)
 4.サービス時、電気箱を取外す事があります。電源線並びにリモコン線、室内外伝送線の接続時には、電線に十分な余裕を持たせてください。
 5.カンタンコーナーポケットより、化粧パネルを付けたまま本体の高さ調整が可能です。
 6.別売加湿器(別吊り方式)取付時は天井ふところ高さが、360mm以上必要となります。別売加湿器(直付け方式)取付時は天井ふところ高さが、300mm以上必要となります。
 7.別売多機能ケースメント及び別売高性能フィルター又は別売電気集塵機取付時の注意
 1)天井ふところ高さがE以上必要となります。
 2)別売高性能フィルターは、別売多機能ケースメントと併用となります。
 8.分ダクト接続時は、十分な断熱を行なってください。(露付、露たれの原因になります)
 9.必要な掘え付け・サービススペースは下図を参照願います。



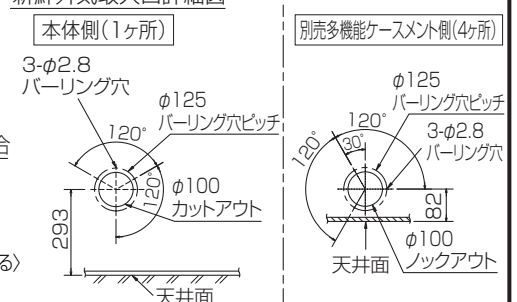
加湿器(別吊り方式)用ダクト接続口詳細図(両側面)



分ダクト接続口詳細図(両側面)



新鮮外気取入口詳細図



標準パネルの場合
 (社名表示部)

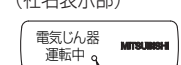


カンタン自動パネルの場合
 別売ワイヤレス受光部キット取付の場合
 (社名表示部)

応急運転スイッチ・(冷房)
 兼 応急昇降スイッチ(上げる)
 応急運転スイッチ・(暖房)
 兼 応急昇降スイッチ(下げる)



別売電気集塵機取付の場合
 (社名表示部)

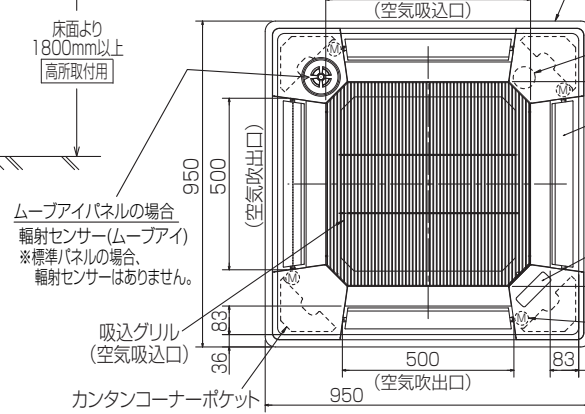
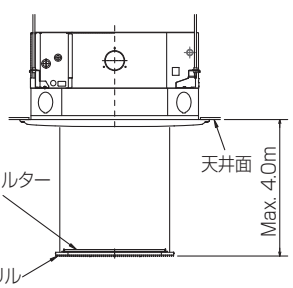


*機種ごとの能力は下記による。
 MPLZ-RP・BA2...40,45,50,56,63,71,80,112,140,160
 MPL-RP・BA2...40,45,50,56,63,71,80,112,140,160

| ① | ② | 能力 | | | | | |
|--------|-------------------------|--------------------------|-----|-----|----|----|-----|
| | | A | B | C | D | E | |
| 40~63形 | 冷媒配管φ6.35 フレア接続 1/4F | 冷媒配管φ12.7 フレア接続 1/2F | 241 | 393 | 80 | 74 | 400 |
| 71,80形 | 冷媒配管φ9.52 フレア接続 3/8F | 冷媒配管φ15.88 フレア接続 5/8F | 281 | 433 | 85 | 77 | 440 |

RG01V147-2

カンタン自動パネル 吸込グリル昇降寸法



| 単位 | スケール | 作成日 | 形名 | MPLZ-RP40~160BA2 MPL-RP40~160BA2 |
|----------|------|------------|--|-------------------------------------|
| mm | NTS | 2007-12-28 | パッケージエアコン室内ユニット外形図 (4方向天井カセット形) (別売組込図) | |
| 三菱電機株式会社 | | 図番 | BE-MPLZ-RPBA2 | 副番 A 記号 |