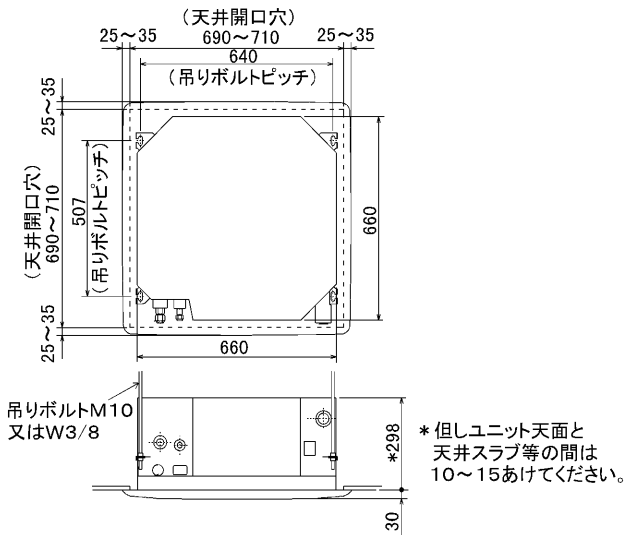


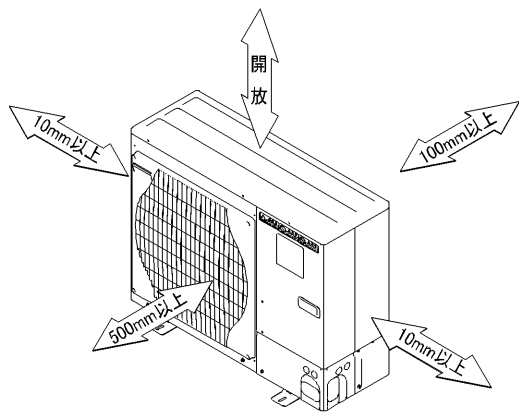
据付所要スペース(室内ユニット)



BG01V541

室外ユニットの周囲必要空間

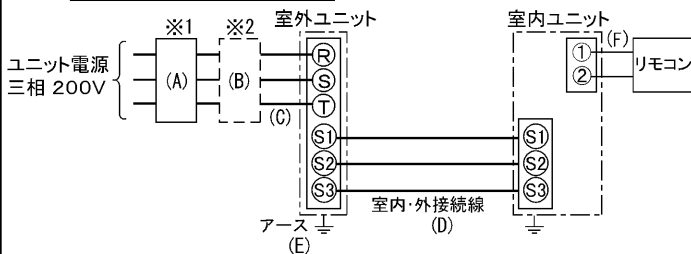
下記の数値は基本例として最大公約数で表しております。個々の具体的な場合は冷熱ハンドブック又は、工事マニュアル等を御覧ください。



電気配線図

室内ユニット基板の主要端子

記号	名称
CN90	ワイヤレスアダプタ
CN25	加湿器
CN2L	ロスナイ



- ※1 電源には必ず漏電遮断器を取付けてください。漏電遮断器は、インバータ回路用遮断器(三菱電機製NV-Cシリーズまたは、その同等品)を選定してください。
- ※2 漏電遮断器が地絡保護専用の場合には、漏電遮断器と直列に手元開閉器(開閉器+B種ヒューズ)または、配線用遮断器が必要となります。

A	B	C	D	E
漏電遮断器 ※3	手元開閉器	配線用遮断器	ユニット電源線太さ	アース線太さ
15A 30mA 0.1S 以内	開閉器容量 15A	B種ヒューズ 15A	規格電流 2.0mm <sup>2</sup>	総延長 50m以下 φ1.6
			総延長 80m以下 φ1.6	

- ※3 漏電遮断器特性は左から、定格電流・定格感度電流・動作時間の順に記載しています。
- ・リモコン線(記号F): 0.3~1.25mm<sup>2</sup>のケーブル
- ・電線太さは、20mまでの電圧降下を見込んで選定してありますので、20mを超える場合は、電圧降下を考慮して「内線規定」等に従い、お選びください。
- ・電力会社の地区により規制を受ける場合がありますので、事前に所轄の電力会社にお問い合わせください。

仕様表

記号

セット形名		MPLZ-RP63JC(-BS(G))	
電源/三相・200V		60Hz	
冷房標準性能	冷房能力 kW	5.6(2.7~6.3)	
	COP	3.66	
	定格消費電力 kW	1.53	
	運転電流率 %	92	
暖房標準性能	暖房能力 kW	6.3(2.8~8.2)	
	COP	3.73	
	定格消費電力 kW	1.69	
	運転電流率 %	90	
低温暖房	低温能力 kW	6.5	
	低温消費電力 kW	2.77	
COP(平均)		3.70	
最大電流 A		10.2	
温度設定(リモコン)		冷房・ドライ19~30°C/暖房17~28°C	

室内機形名		MPL-RP63JA2	
外形寸法(H×W×D) mm		298×660×660	
外装色<マンセル>		— ピュアホワイト<6.4Y8.9/0.4>	
補助電熱装置 kW		組込不可	
エアフィルター		PPハニカム(ロングライフ抗菌仕様)	
送風機(形式×出力×個数)		— ターボファン×0.03kW×1	
風量 m <sup>3</sup> /min		静粛14-弱15-中16-強17	
風向調節	上下方向	水平より 30°, 45°, 55°, 70° にそれぞれ固定	
	スイング	30° ~ 70° の間をオートスイングに設定可	
運転音 dB		静粛35-弱36.5-中38-強39	
製品質量 kg		20+3.7(パネル)	
ドレンパン		防カビ仕様	
ドレン配管サイズ		— VP-25	

室外機形名		MPUZ-RP63HA2(-BS(G))	
外形寸法(H×W×D) mm		740×950×330	
外装色<マンセル>		— アイボリー<3Y7.8/1.1>	
圧縮機	形式×出力×個数	— 全密閉×1.4kW×1	
	保護装置	— 吐出温度検知、過電流検知回路	
送風機(形式×出力×個数)		— プロペラファン×0.06kW×1	
風量 m <sup>3</sup> /min		50	
送風機用保護装置		— 過熱/過電流保護	
運転音(冷房/暖房) dB		45/46	
製品質量 kg		59	

共通事項		冷媒	
冷媒配管長(相当長)/高低差 m		R410A×2.6	
延長配管径(液/ガス) mm		30/30(追加チャージ時50/30)	
		φ6.35/φ12.7	

使用温度範囲	冷房	室内	乾球温度19~32°C/湿球温度15~23°C
		室外	乾球温度5~43°C/
	暖房	室内	乾球温度17~28°C/
		室外	乾球温度-11~21°C/湿球温度-12~15°C

注1. 冷房・暖房能力の( )内は、能力変化の値を示します。  
 性能条件  
 1. 運転特性はJISB8615-1の条件で運転した場合の数値です。  
 定格冷房能力(室内側: 乾球27.0°C, 湿球19.0°C, 外気温度: 乾球35.0°C)  
 定格暖房能力(室内側: 乾球20.0°C, 外気温度: 乾球7.0°C, 湿球6.0°C)  
 低温暖房能力(室内側: 乾球20.0°C, 外気温度: 乾球2.0°C, 湿球1.0°C)  
 2. 測定条件: 無響室, Aスケール, JIS規格に準ずる。

主要別売品	配線リプレースキット, ワイドパネル, MAスムースリモコン ワイヤレスリモコン, 加湿器 吹出カバー, M-NET接続用アダプター, 散水キット
-------	---



空冷ヒートポンプ式パッケージエアコン仕様書  
グリーン購入法適合

4方向天井カセット形(コンパクトタイプ) 新冷媒R410A

<標準仕様> MPLZ-RP63JC

<耐(重)塩仕様> MPLZ-RP63JC-BS(G)

作成日	2004-9-6	図番	MPLZRP63JC-6	副番	A	記号	
-----	----------	----	--------------	----	---	----	--

A (表示部) (電源  
室内受電対応時  
別売配線リブレスキット)

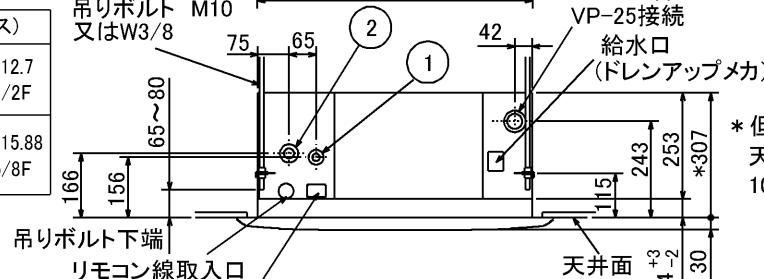


ワイヤレスパネル

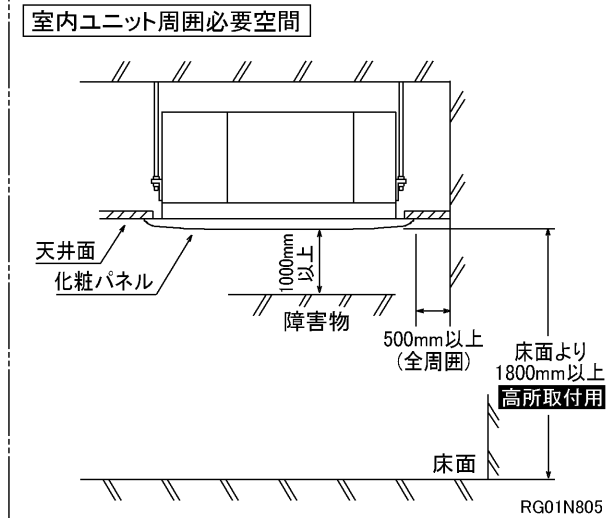
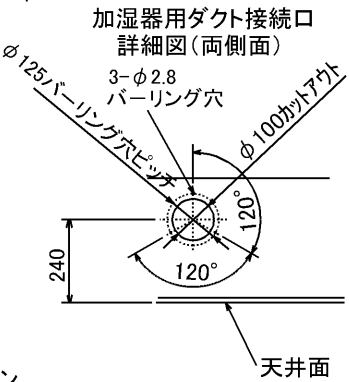
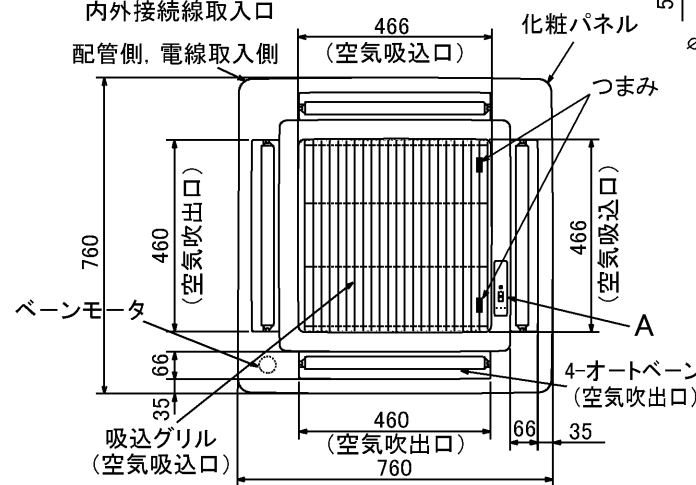


- 化粧パネルはワイヤードタイプ、ワイヤレスタイプからお選びください。
- ドレン配管はPVC管VP-25を使用してください。ドレンポンプ内蔵です。最大揚程は天井面から600mmです。
- 吊りボルトはM10またはW3/8ネジを使用してください。(現地手配)
- 別売加湿器(別吊り型)、取り付け時は天井ふところ高さが、360以上必要となります。
- サービス時、電気品箱を取り外す事があります。  
リモコン線並びに室内外接続線の接続時には、電線に十分な余裕を持たせてください。
- 別売多機能ケースメント取付時は、天井ふところ高さが450以上必要となります。
- 別売高性能フィルター取付時は、天井ふところ高さが450以上必要となります。(別売多機能ケースメントと併用になります。)
- 吸込みグリルの開閉の際は、つまみをスライドし開閉することができます。

	①(液)	②(ガス)
40~63形	冷媒配管 φ6.35 フレア接続 1/4F	冷媒配管 φ12.7 フレア接続 1/2F
71~80形	冷媒配管 φ9.52 フレア接続 3/8F	冷媒配管 φ15.88 フレア接続 5/8F



\* 但しユニット天井と天井スラブ等の間は10~15あけてください。



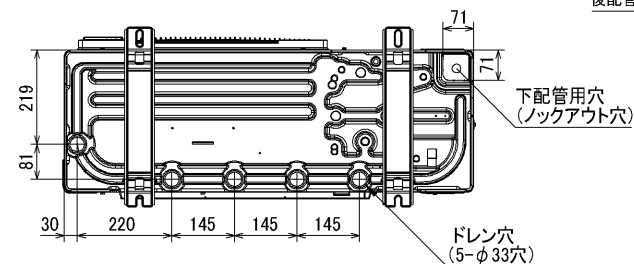
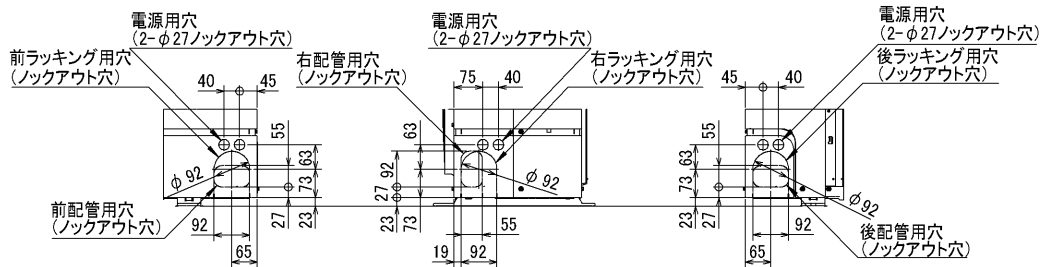
単位	スケール	作成日	形名	MPL-RP40~RP71JA2, MPL-RP80JA2		
mm	NTS	2005-9-9	パッケージエアコン室内ユニット外形図 (4方向天井カセット形) (コンパクトタイプ)			
三菱電機株式会社			図番	7PRBDA	副番	B 記号

記号説明

- ①・・・冷媒ガス配管接続口（フレア接続）φ12.7（1/2F）
- ②・・・冷媒液配管接続口（フレア接続）φ6.35（1/4F）
- ※1・・・ストップバルブの接続先端寸法を示します。



配管ノックアウト穴詳細



BK01B207

単位	スケール	作成日	形名	MPUZ-RP63(S)HA2(-BS(G))		
mm	NTS	2004-9-1	パッケージエアコン室外ユニット外形図			
三菱電機株式会社		図番	7P3BHA	副番		記号
		(形名コード)				