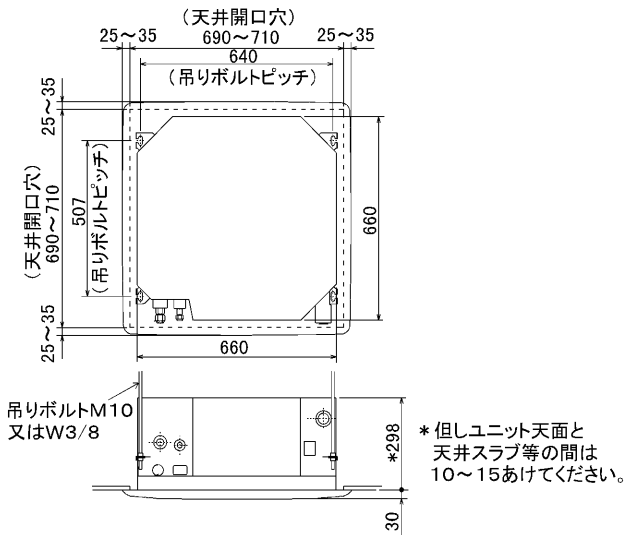


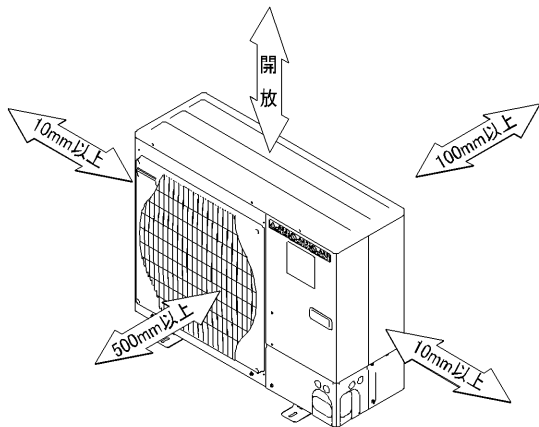
据付所要スペース(室内ユニット)



BG01V541

室外ユニットの
周囲必要空間

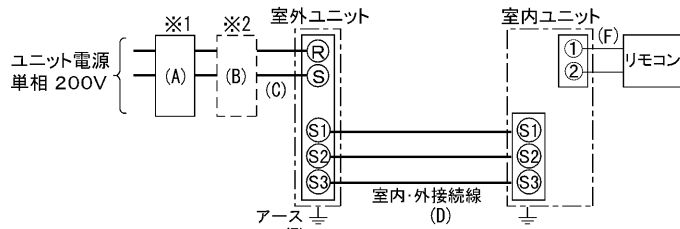
下記の数値は基本例として最大公約数で表示しております。
個々の具体的な場合は冷熱ハンドブック又は、
工事マニュアル等を御覧ください。



電気配線図

室内ユニット基板の主要端子

| 記号 | 名称 |
|------|-----------|
| CN90 | ワイヤレスアダプタ |
| CN25 | 加湿器 |
| CN2L | ロスナイ |



- ※1 電源には必ず漏電遮断器を取付けてください。
漏電遮断器は、インバータ回路用遮断器(三菱電機製NV-Cシリーズまたは、その同等品)を選定してください。
- ※2 漏電遮断器が地絡保護専用の場合には、漏電遮断器と直列に手元開閉器(開閉器+B種ヒューズ)または、配線用遮断器が必要となります。

| A | B | C | D | E |
|------------------------|---------------------------------------|--------------------|--------------------|---|
| 漏電遮断器 ※3 | 手元開閉器 | 配線用 遮断器 定格電流 | ユニット 電源線 太さ | 内外接続線太さ (VVVF3芯) 総延長 50m以下 総延長 80m以下 |
| 30A 30mA 0.1S 以内 | 開閉器 容量 30A B種 ヒューズ 30A | 30A | 5.5mm ² | アース線 太さ φ1.6 |

- ※3 漏電遮断器特性は左から、定格電流・定格感度電流・動作時間の順に記載しています。
- ・リモコン線(記号F): 0.3~1.25mm²のケーブル
- ・電線太さは、20mまでの電圧降下を見込んで選定してありますので、20mを超える場合は、電圧降下を考慮して「内線規定」等に従い、お選びください。
- ・電力会社の地区により規制を受ける場合がありますので、事前に所轄の電力会社にお問い合わせください。

仕様表

記号

| セット形名 | | MPLZ-RP63SJC(-BS(G)) | | |
|------------|-------------------------|--------------------------------------|-------------------------------|--|
| 電源/単相 | 200V | 60Hz | | |
| 冷房能力 | kW | 5.6(2.7~6.3) | | |
| COP | - | 3.66 | | |
| 定格消費電力 | kW | 1.53 | | |
| 運転電流 | A | 7.8 | | |
| 力率 | % | 98 | | |
| 暖房能力 | kW | 6.3(2.8~8.2) | | |
| COP | - | 3.73 | | |
| 定格消費電力 | kW | 1.69 | | |
| 運転電流 | A | 8.6 | | |
| 力率 | % | 98 | | |
| 低温能力 | kW | 6.5 | | |
| 低温消費電力 | kW | 2.77 | | |
| COP(平均) | - | 3.70 | | |
| 最大電流 | A | 17.3 | | |
| 温度設定(リモコン) | 冷房・ドライ19~30°C/暖房17~28°C | | | |
| 室内機 | 室内機形名 | MPL-RP63JA2 | | |
| | 外形寸法(H×W×D) | mm 298×660×660 | | |
| | 外装色<マンセル> | - ピュアホワイト<6.4Y8.9/0.4> | | |
| | 補助電熱装置 | kW 組込不可 | | |
| | エアフィルター | PPハニカム(ロングライフ抗菌仕様) | | |
| | 送風機(形式×出力×個数) | - ターボファン×0.03kW×1 | | |
| | 風量 | m ³ /min 静粛14-弱15-中16-強17 | | |
| | 風向調節 | 上下方向 | 水平より30°, 45°, 55°, 70°にそれぞれ固定 | |
| | | スイング | 30°~70°の間をオートスイングに設定可 | |
| | 運転音 | dB | 静粛35-弱36.5-中38-強39 | |
| 製品質量 | kg | 20+3.7(パネル) | | |
| ドレンパン | 防カビ仕様 | | | |
| ドレン配管サイズ | - VP-25 | | | |
| 室外機 | 室外機形名 | MPUZ-RP63SHA2(-BS(G)) | | |
| | 外形寸法(H×W×D) | mm 740×950×330 | | |
| | 外装色<マンセル> | - アイボリー<3Y7.8/1.1> | | |
| | 圧縮機 | 形式×出力×個数 | - 全密閉×1.4kW×1 | |
| | 保護装置 | - 吐出温度検知、過電流検知回路 | | |
| | 送風機(形式×出力×個数) | - プロペラファン×0.06kW×1 | | |
| 風量 | m ³ /min | 50 | | |
| 送風機用保護装置 | - 過熱/過電流保護 | | | |
| 運転音(冷房/暖房) | dB | 45/46 | | |
| 製品質量 | kg | 59 | | |
| 共通事項 | 冷媒 | kg R410A×2.6 | | |
| | 冷媒配管長(相当長/高低差) | m 30/30(追加チャージ時50/30) | | |
| | 延長配管径(液/ガス) | mm φ6.35/φ12.7 | | |
| 使用温度範囲 | 冷房 | 室内 | 乾球温度19~32°C/湿球温度15~23°C | |
| | | 室外 | 乾球温度-5~43°C/ | |
| | 暖房 | 室内 | 乾球温度17~28°C/ | |
| | | 室外 | 乾球温度-11~21°C/湿球温度-12~15°C | |

注1. 冷房・暖房能力の()内は、能力変化の値を示します。

- 1. 運転特性はJISB8615-1の条件で運転した場合の数値です。
定格冷房能力(室内側:乾球27.0°C,湿球19.0°C,外気温度:乾球35.0°C)
定格暖房能力(室内側:乾球20.0°C,外気温度:乾球7.0°C,湿球6.0°C)
低温暖房能力(室内側:乾球20.0°C,外気温度:乾球2.0°C,湿球1.0°C)
- 2. 測定条件:無響室, Aスケール, JIS規格に準ずる。

| | |
|-------|---|
| 主要別売品 | 配線リプレースキット, ワイドパネル, MAスムースリモコン ワイヤレスリモコン, 加湿器 吹出カバー, M-NET接続用アダプター, 散水キット |
|-------|---|



空冷ヒートポンプ式パッケージエアコン仕様書
グリーン購入法適合

4方向天井カセット形(コンパクトタイプ) 新冷媒R410A

<標準仕様> MPLZ-RP63SJC

<耐(重)塩仕様> MPLZ-RP63SJC-BS(G)

| | | | | | | | |
|-----|----------|----|---------------|----|---|----|--|
| 作成日 | 2004-9-6 | 図番 | MPLZRP63SJC-6 | 副番 | A | 記号 | |
|-----|----------|----|---------------|----|---|----|--|

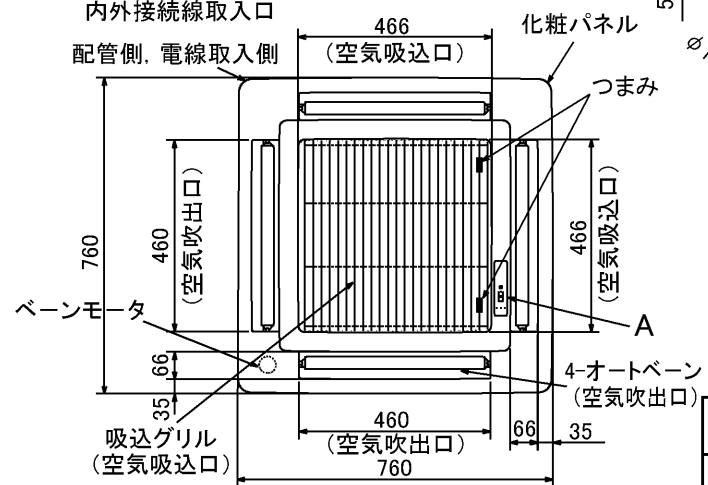
A (表示部) (電源室内受電対応時別売配線リブレスキット)



ワイヤレスパネル



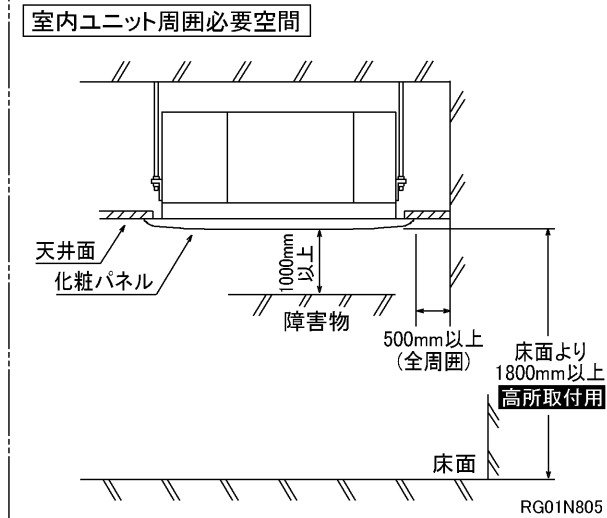
| | ① (液) | ② (ガス) |
|--------|--------------------------|---------------------------|
| 40~63形 | 冷媒配管 φ6.35 フレア接続 1/4F | 冷媒配管 φ12.7 フレア接続 1/2F |
| 71~80形 | 冷媒配管 φ9.52 フレア接続 3/8F | 冷媒配管 φ15.88 フレア接続 5/8F |



- 化粧パネルはワイヤードタイプ、ワイヤレスタイプからお選びください。
- ドレン配管はPVC管VP-25を使用してください。ドレンポンプ内蔵です。最大揚程は天井面から600mmです。
- 吊りボルトはM10またはW3/8ネジを使用してください。(現地手配)
- 別売加湿器(別吊り型)、取り付け時は天井ふところ高さが、360以上必要となります。
- サービス時、電気品箱を取り外す事があります。リモコン線並びに室内外接続線の接続時には、電線に十分な余裕を持たせてください。
- 別売多機能ケースメント取付時は、天井ふところ高さが450以上必要となります。
- 別売高性能フィルター取付時は、天井ふところ高さが450以上必要となります。(別売多機能ケースメントと併用になります。)
- 吸込みグリルの開閉の際は、つまみをスライドし開閉することができます。



* 但しユニット天井と天井スラブ等の間は10~15あけてください。



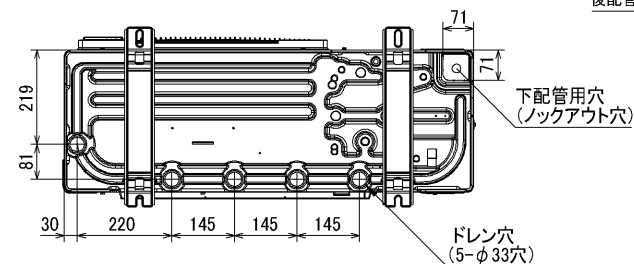
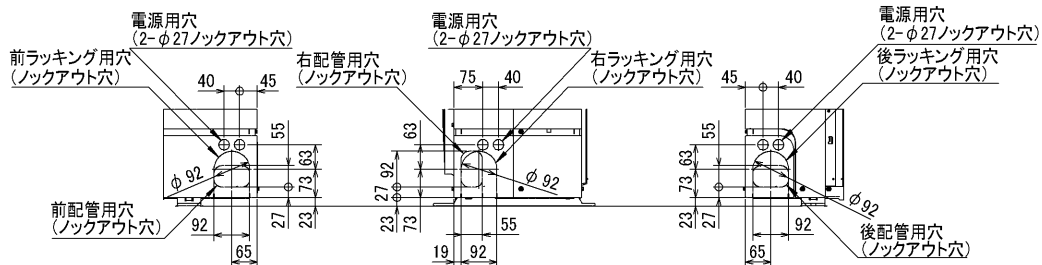
| | | | | | | |
|----------|------|----------|--|-------------------------------|----|------|
| 単位 | スケール | 作成日 | 形名 | MPL-RP40~RP71JA2, MPL-RP80JA2 | | |
| mm | NTS | 2005-9-9 | パッケージエアコン室内ユニット外形図 (4方向天井カセット形) (コンパクトタイプ) | | | |
| 三菱電機株式会社 | | | 図番 | 7PRBDA | 副番 | B 記号 |
| | | | (形名コード) | | | |

記号説明

- ①・・・冷媒ガス配管接続口（フレア接続）φ12.7(1/2F)
- ②・・・冷媒液配管接続口（フレア接続）φ6.35(1/4F)
- ※1・・・ストップバルブの接続先端寸法を示します。



配管ノックアウト穴詳細



BK01B207

| | | | | | | |
|----------|------|----------|--------------------|-------------------------|----|----|
| 単位 | スケール | 作成日 | 形名 | MPUZ-RP63(S)HA2(-BS(G)) | | |
| mm | NTS | 2004-9-1 | パッケージエアコン室外ユニット外形図 | | | |
| 三菱電機株式会社 | | | 図番 (形名コード) | 7P3BHA | 副番 | 記号 |