

空冷ヒートポンプ式パッケージエアコン仕様書 (ツイン・トリプルタイプ) (4方向天井カセット形)〈コンパクトタイプ〉	仕様書 番号	
---	-----------	--

ご使用先 殿

ご注文先 (最終仕様ご確認先) 殿 始動方式 直入

弊社工事番号 用途

室内ユニット形名	MPLZ-RP80JA	台数	
----------	-------------	----	--

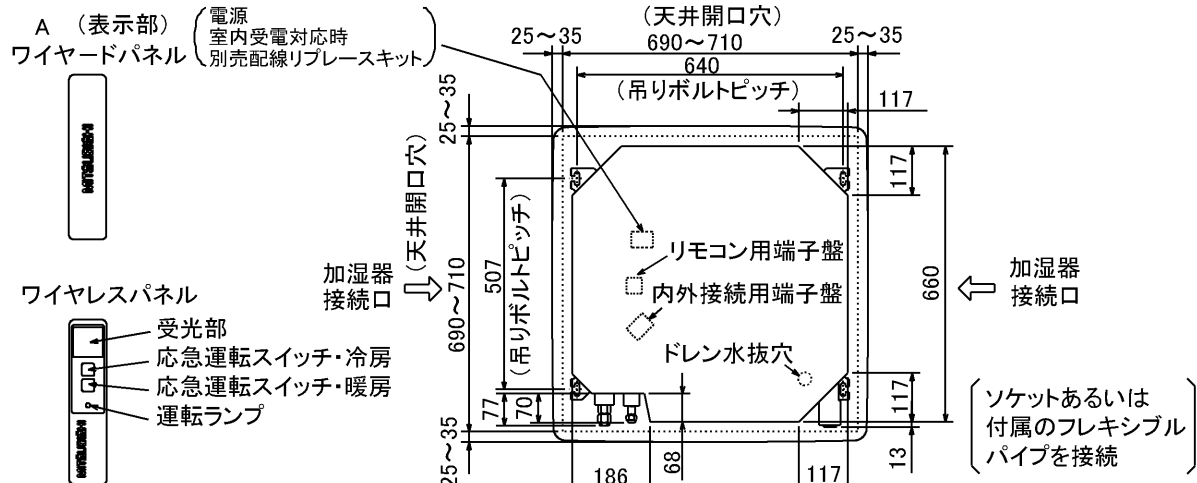
		冷房	暖房
能力	kW	組合せする室内ユニットの容量により能力は異なります。 別紙室外ユニットの冷房、暖房能力の欄をご覧ください。	

室内 ユニット	風量	m ³ /min	静粛14-弱15-中16-強17	機外静圧	Pa	0
	送風機出力	kW	0.03	補助電熱装置	kW	組込不可
	吸込口形式 / 方向	グリル/下面中央			電流	—
	冷媒配管接続方向	側面		吹出口形式 / 方向	グリル/下面4・3方向可変	
	温度調節器	調節 冷房/19℃~30℃ 除湿/19℃~30℃ 範囲 暖房/17℃~28℃		電気配線接続方向	側面	
	冷媒配管サイズ	液φ9.52 ガスφ15.88		エアーフィルター	PPハニカム(ロングライフ抗菌仕様)	
	製品質量	kg	20+3.7(パネル)	ドレン配管サイズ	VP-25	
	塗装色	本体:溶垂鋼板塗装なし N3絶縁張り パネル:プラスチック成形品アクリル塗装 マンセル0.70Y8.59/0.97				
主要別売部品	配線リブレスキット・ワイドパネル・MAリモコン・ワイヤレスリモコン・加湿器					

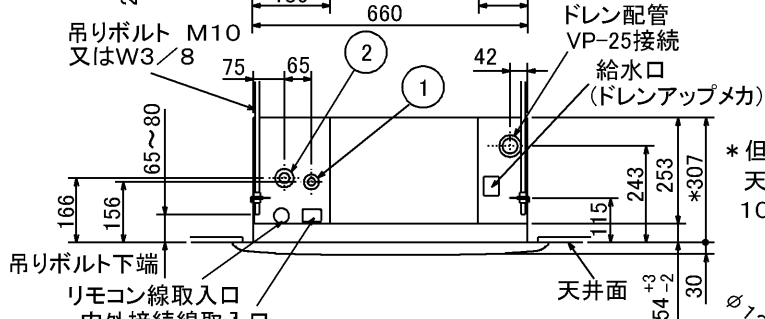
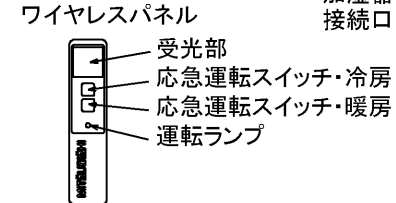
備考	
----	--

添付図面	
------	--

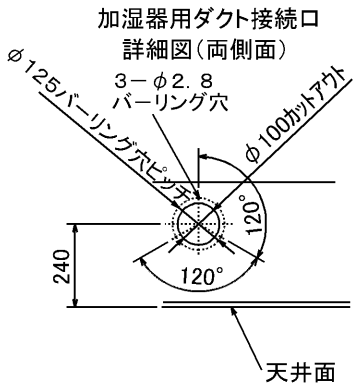
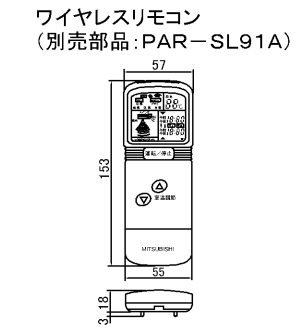
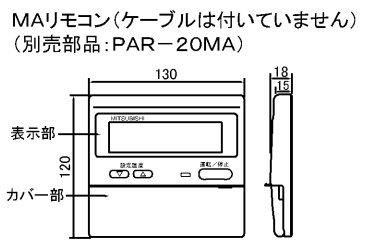
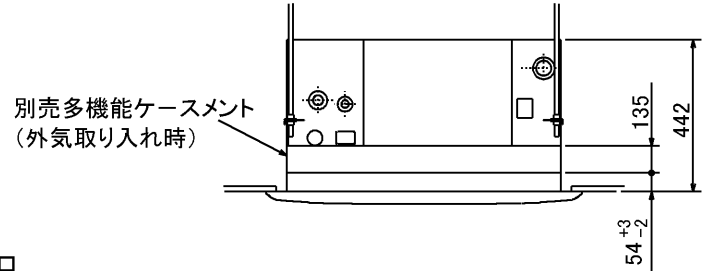
改定	作成	2004-1-30
	図番	7PRAKA1



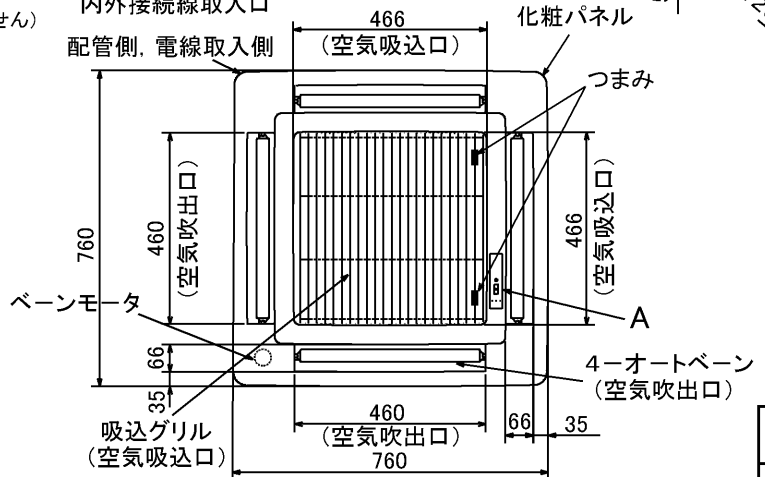
- 化粧パネルはワイヤードタイプ、ワイヤレスタイプからお選びください。
- ドレン配管はPVC管VP-25を使用してください。ドレンポンプ内蔵です。最大揚程は天井面から600mmです。
- 吊りボルトはM10またはW3/8ネジを使用してください。(現地手配)
- 別売加湿器(別吊り型)、取り付け時は天井ふところ高さが、360以上必要となります。
- サービス時、電気品箱を取り外す事があります。リモコン線並びに室内外接続線の接続時には、電線に十分な余裕を持たせてください。
- 別売多機能ケースメント取付時は、天井ふところ高さが450以上必要となります。
- 別売高性能フィルター取付時は、天井ふところ高さが450以上必要となります。(別売多機能ケースメントと併用になります。)
- 吸込みグリルの開閉の際は、つまみをスライドし開閉することができます。



* 但しユニット天井と天井スラブ等の間は10~15あけてください。



	① (液)	② (ガス)
40~56形	冷媒配管φ6.35 フレア接続1/4F	冷媒配管φ12.7 フレア接続1/2F
63~80形	冷媒配管φ9.52 フレア接続3/8F	冷媒配管φ15.88 フレア接続5/8F



RG01N461

単位	スケール	作成日	形名	MPL-RP40~RP71JA, MPLZ-RP80JA
mm	NTS	2005-3-2	パッケージエアコン室内ユニット外形図 (4方向天井カセット形)(コンパクトタイプ)	
三菱電機株式会社			図番 (形名コード)	7PRADA 副番 C 記号