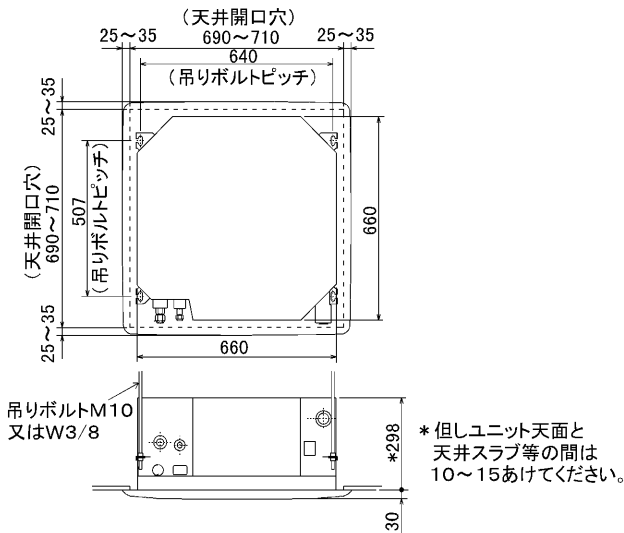


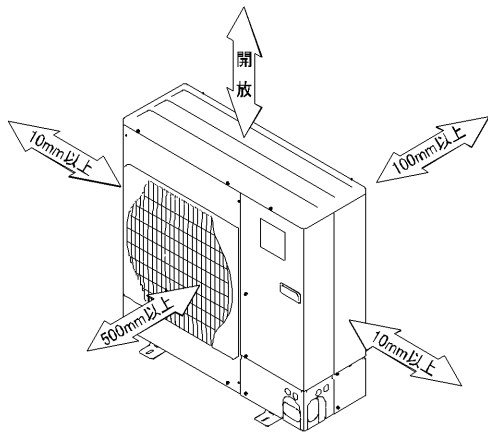
据付所要スペース(室内ユニット)



BG01V541

室外ユニットの
周囲必要空間

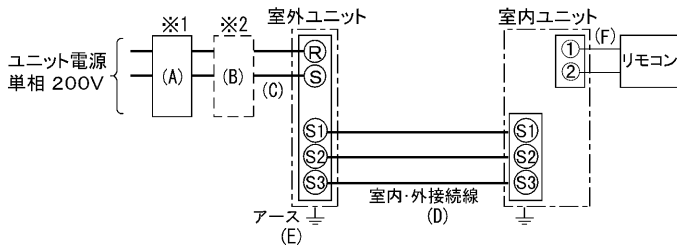
下記の数値は基本例として最大公約数で表しております。
 個々の具体的な場合は冷熱ハンドブック又は、
 工事マニュアル等を御覧ください。



電気配線図

室内ユニット基板の主要端子

| 記号 | 名称 |
|------|-----------|
| CN90 | ワイヤレスアダプタ |
| CN25 | 加湿器 |
| CN2L | ロスナイ |



- ※1 電源には必ず漏電遮断器を取付けてください。
 漏電遮断器は、インバータ回路用遮断器(三菱電機製NV-Cシリーズまたは、その同等品)を選定してください。
- ※2 漏電遮断器が地絡保護専用の場合には、漏電遮断器と直列に手元開閉器(開閉器+B種ヒューズ)または、配線用遮断器が必要となります。

| A | B | C | D | E |
|---------------------------------------|--------------------------|----------------|--------------------|---|
| 漏電遮断器 ※3 30A 30mA 0.1S 以内 | 手元開閉器 開閉器容量 B種ヒューズ | 配線用遮断器 定格電流 | ユニット電源線太さ | 内外接続線太さ (VVVF3芯) 総延長50m以下 総延長80m以下 |
| | 30A | 30A | 5.5mm ² | アース線太さ φ1.6 φ2.0 φ1.6 |

- ※3 漏電遮断器特性は左から、定格電流・定格感度電流・動作時間の順に記載しています。
- ・リモコン線(記号F): 0.3~1.25mm²のケーブル
- ・電線太さは、20mまでの電圧降下を見込んで選定してありますので、20mを超える場合は、電圧降下を考慮して「内線規定」等に従い、お選びください。
- ・電力会社の地区により規制を受ける場合がありますので、事前に所轄の電力会社にお問い合わせください。

仕様表

記号

| セット形名 | | MPLZ-RP80SJC(-BS(G)) | |
|------------|-----------|-------------------------|--|
| 電源/単相・200V | | 50Hz | |
| 冷房標準性能 | 冷房能力 kW | 7.1(3.3~8.0) | |
| | COP | 3.53 | |
| | 定格消費電力 kW | 2.01 | |
| | 運転電流率 % | 96 | |
| 暖房標準性能 | 暖房能力 kW | 8.0(3.5~10.8) | |
| | COP | 3.54 | |
| | 定格消費電力 kW | 2.26 | |
| | 運転電流率 % | 97 | |
| 低温暖房性能 | 低温能力 kW | 8.5 | |
| | 低温消費電力 kW | 3.98 | |
| COP(平均) | | 3.54 | |
| 最大電流 A | | 20.4 | |
| 温度設定(リモコン) | | 冷房・ドライ19~30°C/暖房17~28°C | |

| 室内機形名 | | MPLZ-RP80JA2 | |
|------------------------|------|---------------------------------|--|
| 外形寸法(H×W×D) mm | | 298×660×660 | |
| 外装色<マンセル> | | — ピュアホワイト<6.4Y8.9/0.4> | |
| 補助電熱装置 kW | | 組込不可 | |
| エアフィルター | | PPハニカム(ロングライフ抗菌仕様) | |
| 送風機(形式×出力×個数) | | — ターボファン×0.03kW×1 | |
| 風量 m ³ /min | | 静粛14-弱15-中16-強17 | |
| 風向調節 | 上下方向 | 水平より 30°, 45°, 55°, 70° にそれぞれ固定 | |
| | スイング | 30° ~ 70° の間をオートスイングに設定可 | |
| 運転音 dB | | 静粛35-弱36.5-中38-強39.5 | |
| 製品質量 kg | | 20+3.7(パネル) | |
| ドレンパン | | 防カビ仕様 | |
| ドレン配管サイズ | | — VP-25 | |

| 室外機形名 | | MPUZ-RP80SHA2(-BS(G)) | |
|------------------------|----------|-----------------------|--|
| 外形寸法(H×W×D) mm | | 943×950×330(+30) | |
| 外装色<マンセル> | | — アイボリー<3Y7.8/1.1> | |
| 圧縮機 | 形式×出力×個数 | — 全密閉×1.6kW×1 | |
| | 保護装置 | — 吐出温度検知、過電流検知回路 | |
| 送風機(形式×出力×個数) | | — プロペラファン×0.06kW×1 | |
| 風量 m ³ /min | | 55 | |
| 送風機用保護装置 | | — 過熱/過電流保護 | |
| 運転音(冷房/暖房) dB | | 45/46 | |
| 製品質量 kg | | 69 | |

| 共通事項 | | 冷媒 | |
|------------------|--|---------------------|--|
| 冷媒配管長(相当長)/高低差 m | | R410A×3.5 | |
| 延長配管径(液/ガス) mm | | 30/30(追加チャージ時50/30) | |
| | | φ9.52/φ15.88 | |

| 使用温度範囲 | 冷房 | 室内 | 乾球温度19~32°C/湿球温度15~23°C |
|--------|----|---------------------------|-------------------------|
| | | 室外 | 乾球温度5~43°C/ |
| 暖房 | 室内 | 乾球温度17~28°C/ | |
| | 室外 | 乾球温度-11~21°C/湿球温度-12~15°C | |

注1. 冷房・暖房能力の()内は、能力変化の値を示します。
 1. 運転特性はJISB8615-1の条件で運転した場合の数値です。
 定格冷房能力(室内側: 乾球27.0°C, 湿球19.0°C, 外気温度: 乾球35.0°C)
 定格暖房能力(室内側: 乾球20.0°C, 外気温度: 乾球7.0°C, 湿球6.0°C)
 低温暖房能力(室内側: 乾球20.0°C, 外気温度: 乾球2.0°C, 湿球1.0°C)
 2. 測定条件: 無響室, Aスケール, JIS規格に準ずる。

| 主要別売品 | 配線リプレースキット, ワイドパネル, MAスムースリモコン ワイヤレスリモコン, 加湿器 吹出カバー, M-NET接続用アダプター, 散水キット |
|-------|---|
|-------|---|



空冷ヒートポンプ式パッケージエアコン仕様書
 グリーン購入法適合

4方向天井カセット形(コンパクトタイプ) 新冷媒R410A

<標準仕様> MPLZ-RP80SJC

<耐(重)塩仕様> MPLZ-RP80SJC-BS(G)

| 作成日 | 2004-9-1 | 図番 | MPLZRP80SJC-5 | 副番 | | 記号 | |
|-----|----------|----|---------------|----|--|----|--|
|-----|----------|----|---------------|----|--|----|--|

A (表示部) (電源室内受電対応時別売配線リブレスキット)

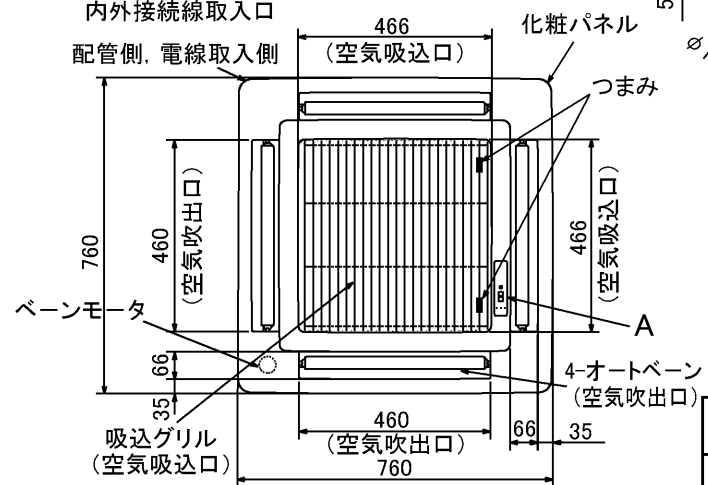


ワイヤレスパネル



- 化粧パネルはワイヤードタイプ、ワイヤレスタイプからお選びください。
- ドレン配管はPVC管VP-25を使用してください。ドレンポンプ内蔵です。最大揚程は天井面から600mmです。
- 吊りボルトはM10またはW3/8ネジを使用してください。(現地手配)
- 別売加湿器(別吊り型)、取り付け時は天井ふところ高さが、360以上必要となります。
- サービス時、電気品箱を取り外す事があります。リモコン線並びに室内外接続線の接続時には、電線に十分な余裕を持たせてください。
- 別売多機能ケースメント取付時は、天井ふところ高さが450以上必要となります。
- 別売高性能フィルター取付時は、天井ふところ高さが450以上必要となります。(別売多機能ケースメントと併用になります。)
- 吸込みグリルの開閉の際は、つまみをスライドし開閉することができます。

| | ①(液) | ②(ガス) |
|--------|--------------------------|---------------------------|
| 40~63形 | 冷媒配管 φ6.35 フレア接続 1/4F | 冷媒配管 φ12.7 フレア接続 1/2F |
| 71~80形 | 冷媒配管 φ9.52 フレア接続 3/8F | 冷媒配管 φ15.88 フレア接続 5/8F |

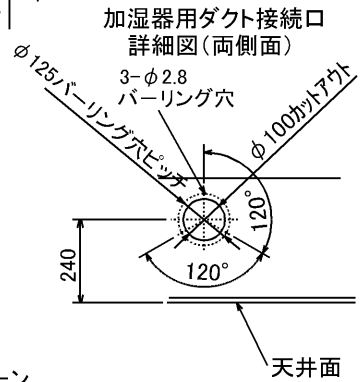


ソケットあるいは付属のフレキシブルパイプを接続

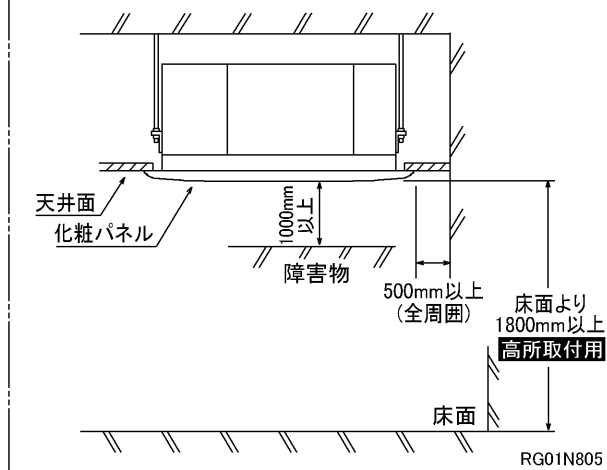
別売多機能ケースメント(外気取り入れ時)



* 但しユニット天井と天井スラブ等の間は10~15あけてください。



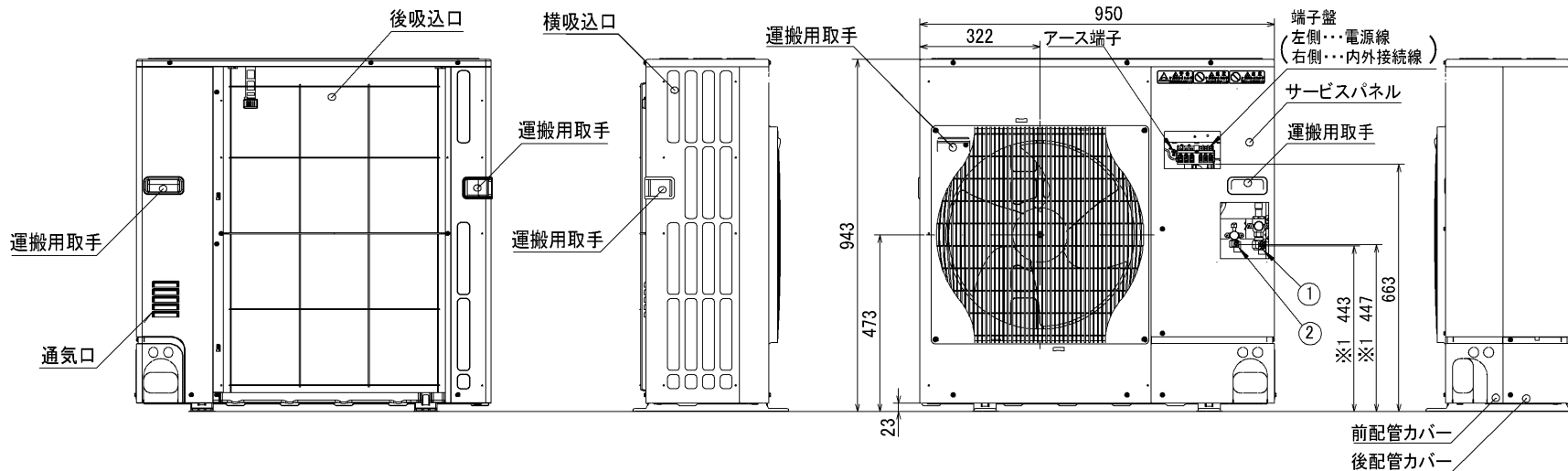
室内ユニット周囲必要空間



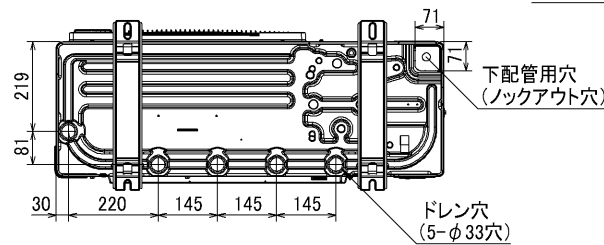
| | | | | | | |
|----------|------|----------|--|-------------------------------|----|------|
| 単位 | スケール | 作成日 | 形名 | MPL-RP40~RP71JA2, MPL-RP80JA2 | | |
| mm | NTS | 2005-9-9 | パッケージエアコン室内ユニット外形図(4方向天井カセット形)(コンパクトタイプ) | | | |
| 三菱電機株式会社 | | | 図番 | 7PRBDA | 副番 | B 記号 |
| | | | (形名コード) | | | |

記号説明

- ①・・・冷媒ガス配管接続口（フレア接続）φ15.88(5/8F)
- ②・・・冷媒液配管接続口（フレア接続）φ9.52(3/8F)
- ※1・・・ストップバルブの接続先端寸法を示します。



配管ロックアウト穴詳細



BK01B207

| | | | | | | |
|----------|------|---------------|--------------------|-------------------------|--|----|
| 単位 | スケール | 作成日 | 形名 | MPUZ-RP80(S)HA2(-BS(G)) | | |
| mm | NTS | 2004-9-1 | パッケージエアコン室外ユニット外形図 | | | |
| 三菱電機株式会社 | | 図番 (形名コード) | 7P3BKA | 副番 | | 記号 |