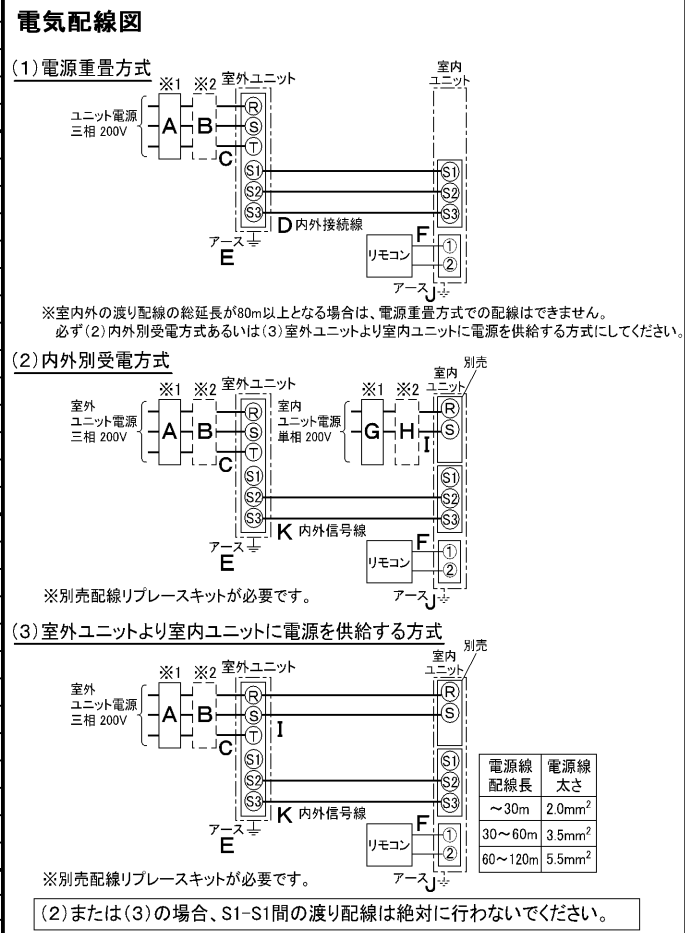


仕 様 表				機外配線要領					
電 源		電 源 ・ 三 相 200V		漏電遮断器		定格電流	A	30	
電 源 周 波 数		Hz		50Hz		定格感度電流	A	mA	
冷 房	定 格	定格冷房能力	kW	14.0(5.5~16.0)		動作時間	—	0.1S以内	
		定格消費電力	kW	3.96		手元開閉器	開閉器容量	A	30
		冷房エネルギー消費効率(COP)	—	3.54			B種ヒューズ	A	30
	運 転 電 流	A	12.7		配線用遮断器定格電流	ユニット電源線太さ	C	mm <sup>2</sup>	
	力 率	%	90			内外接続線太さ	D	mm	
	定 格 冷 房 時 の 顕 熱 比	—	0.7		アース線太さ	E	mm	φ1.6	
中 間	中間冷房能力	kW	6.30		電源	単相・200V			
	中間冷房消費電力	kW	1.18			漏電遮断器	定格電流	A	15
	中間冷房エネルギー消費効率	—	5.34		定格感度電流	G	mA	30	
暖 房	定 格	定格暖房能力	kW	16.0(5.0~20.2)		動作時間	—	0.1S以内	
		定格消費電力	kW	4.17		手元開閉器	開閉器容量	A	15
		暖房エネルギー消費効率(COP)	—	3.84			B種ヒューズ	H	A
	運 転 電 流	A	13.4		配線用遮断器定格電流	電源線太さ	I	mm <sup>2</sup>	
	力 率	%	90			内外接続線太さ	K	—	0.3mm <sup>2</sup> 以上
	中 間	中間暖房能力	kW	7.20		アース線太さ	J	mm	φ1.6
低 温	中間暖房消費電力	kW	1.39		リモコン線	リモコン線太さ	F	mm <sup>2</sup>	
	中間暖房エネルギー消費効率	—	5.18			リモコン線太さ	F	mm <sup>2</sup>	0.3~1.25
	暖房低温能力	kW	16.5						
暖房低温消費電力	kW	7.13							
暖房期間エネルギー消費効率(HSPF)	—	4.4							
冷暖平均エネルギー消費効率(GOP)		—		3.69					
通年エネルギー消費効率(APF)		—		5.0					
最 大 運 転 電 流		A		24.5					
室 内 ユ ニ ッ ト	室 内 形 名			MPLZ-RP160BA					
	外形寸法<H×W×D>			mm 298×840×840					
	外装色<マンセル>			— ピュアホワイト<6.4Y 8.9/0.4>					
	補助電気ヒーター			kW 組込不可					
	エアフィルター			PPハニカム(抗菌仕様)					
	送風機(形式×出力×個数)			— ターボファン×0.12kW×1					
	風 量			m <sup>3</sup> /min 静粛24-弱26-中29-強32					
	機 外 静 圧			Pa 0					
	風向調節			上下方向 30°~60°の間で5段階に設定可・スイング 左右方向 —					
	運 転 音			dB 静粛35-弱37-中40-強42					
製 品 質 量			kg 25+6(パネル)						
ド レ ン パ ン			ABS樹脂シート・発泡PS(防カビ仕様)						
ド レ ン 配 管 サ イ ズ			— VP-25						
室 外 ユ ニ ッ ト	室 外 形 名			MPUZ-WRP160HA5(-BS(G))					
	外形寸法<H×W×D>			mm 1350×950×330(+30)					
	外装色<マンセル>			— アイボリー<3Y 7.8/1.1>					
	圧 縮 機	1日の冷凍能力			法定トン 0.630~2.480				
		形式×出力×個数			— 全密閉×2.9kW×1				
	保 護 装 置			— 吐出温度検知・過電流検知回路					
	設計圧力(高圧部/低圧部)			MPa 3.6/2.3					
	I P コ ー ド			— IPX4					
	送風機(形式×出力×個数)			— プロペラファン×0.06kW×2					
	風 量			m <sup>3</sup> /min 100					
送風機用保護装置			— 過熱/過電流保護						
運 転 音 ( 冷 房 / 暖 房 )			dB 48/50						
製 品 質 量			kg 108						
共 通 事 項	冷 媒			媒 R410A×5.0					
	冷 媒 配 管 長			m 30(追加チャージ時75)					
	高 低 差			m 30					
	室内側冷媒配管径(液/ガス)			mm φ9.52/φ15.88					
室外側冷媒配管径(液/ガス)			mm φ9.52/φ15.88						
温 度 設 定 ( リ モ コ ン )			冷房・ドライ19~30°C/暖房17~28°C						
使 用 温 度 範 囲	冷 房	室内		乾球温度19~32°C/湿球温度15~23°C					
		室外		乾球温度-5~43°C/ —					
セ ッ ト 別 売 形 名	暖 房	室内		乾球温度17~28°C/ —					
		室外		乾球温度-20~21°C/湿球温度-20~15°C					
リモコン			PAR-24MA						
パネル			MPLP-P160BWH						
注意事項									
1. 冷房・暖房能力および電気特性はJIS B8616:2006およびJRA4048:2006に準拠した値です。 延長配管7.5m(相当長)、高低差0m									
2. 冷房・暖房能力の( )内は、能力変化の値を示します。									
3. 運転音は、JIS規格に準じて、反響の少ない無響室で測定した数値(Aスケール)です。 実際に据付た状態で測定すると、周囲の騒音や反響などの影響を受け、表示数値より、 大きくなるのが普通です。									
4. 天井内の温度・湿度が30°C RH80%を超える場合、断熱強化のため、別売部品「高湿度対応キット」を 本体に取付けてご使用ください。									



**三菱電機株式会社**

**空冷ヒートポンプ式パッケージエアコン仕様書**

グリーン購入法適合

4方向天井カセット形(ワイドパワーカセット)

形 名	MPLZ-WRP160BK			〔耐塩害仕様〕は、室外ユニット形名末尾 -BS 〔耐重塩害仕様〕は、室外ユニット形名末尾 -BSG			
作 成 日	2006-09-04	図 番	MPLZWRP160BK-5	副 番		記 号	

- 注1.化粧パネルは標準パネル、ムーブアイパネル、標準パネルカンタン自動パネル、ムーブアイパネルカンタン自動パネルからお選びください。
- 2.ドレン配管はPVC管VP-25を使用してください。  
ドレンポンプ内蔵です。  
最大揚程は天井面から850mmです。
- 3.吊りボルトはM10またはW3/8ネジを使用してください。(現地手配)
- 4.サービス時、電気品箱を取外す事があります。  
電源線並びにリモコン線、室内外接続線の接続時には、電線に十分な余裕を持たせてください。
- 5.カンタンコーナポケットより、化粧パネルを付けたまま本体の高さ調整が可能です。
- 6.別売加湿器(別吊り方式)取付時は天井ふところ高さが、360mm以上必要となります。  
別売加湿器(直付け方式)取付時は天井ふところ高さが、300mm以上必要となります。
- 7.別売多機能ケースメント及び別売高性能フィルター又は別売電気集塵機取付時の注意  
1)天井ふところ高さがE以上必要となります。  
2)図中の※印部の寸法は、135mm加算されます。  
3)別売高性能フィルターは、別売多機能ケースメントと併用となります。
- 8.分ダクト接続時は、十分な断熱を行なってください。  
(露付、露たれの原因になります)
- 9.必要な据え付け・サービススペースは下図を参照願います。

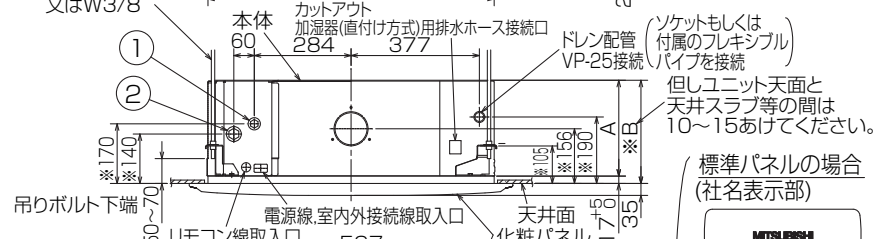


加湿器(別吊り方式)用ダクト接続口詳細図(両側面)



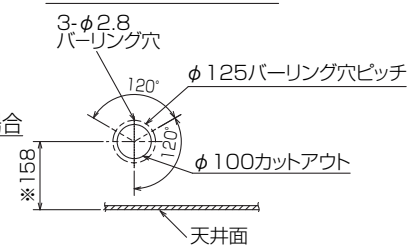
分ダクト接続口詳細図(両側面)

\*加湿器(直付け方式)取付け時は指定方向の350×100のカットアウト部を使用します。

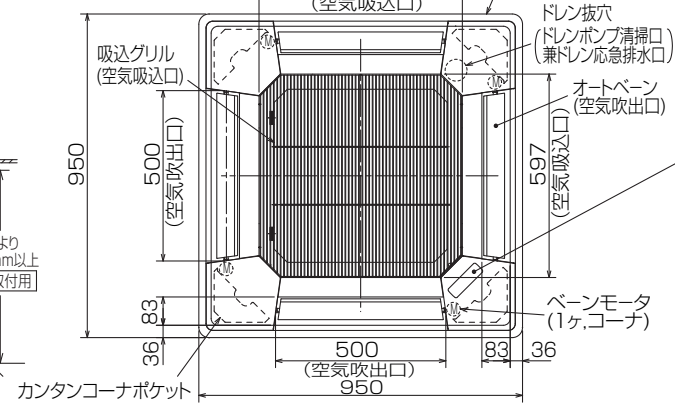
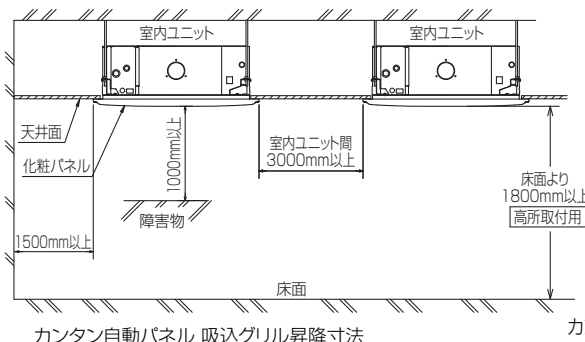


(ソケットもしくは付属のフレキシブルパイプを接続) 但しユニット天面と天井スラブ等の間は10~15あけてください。

新鮮外気取入口詳細図



据え付け所要スペース(室内ユニット)

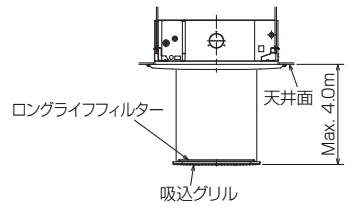


- 標準パネルの場合 (社名表示部)
- カンタン自動パネルの場合  
別売ワイヤレス受光部キット取付の場合 (社名表示部)
- 応急運転スイッチ・(冷房) 兼 応急昇降スイッチ(上げる)
  - 応急運転スイッチ・(暖房) 兼 応急昇降スイッチ(下げる)
- 受光部 運転ランプ
- 別売電気集塵機取付の場合 (社名表示部)
- 電気集じん器 運転ランプ

	①	②	A	B	C	D	E
冷媒配管	φ9.52	冷媒配管	φ15.88				
フレア接続	3/8F	フレア接続	5/8F	281	298	85	77
				440			

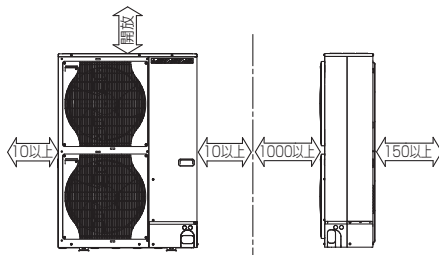
RG01V147

単位	スケール	作成日	形名	MPLZ-RP160BA
mm	NTS	2007-5-31	パッケージエアコン室内ユニット外形図 (4方向天井カセット形) (標準パネル)	
三菱電機株式会社		図番	GA-MPLZ-RP160BA	副番
				記号



**1 設置スペース(周囲必要空間)**

下図は基本例を示します。  
詳細につきましては工事マニュアル等の  
技術資料を参照願います。



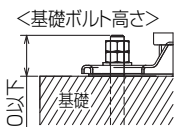
**2 サービススペース**

サービススペースは下図の  
寸法が必要になります。



**3 基礎ボルト**

M10の基礎ボルトでユニットの据付足を  
4ヶ所強固に固定してください。  
(基礎ボルト座金、ナットは現地手配です。)



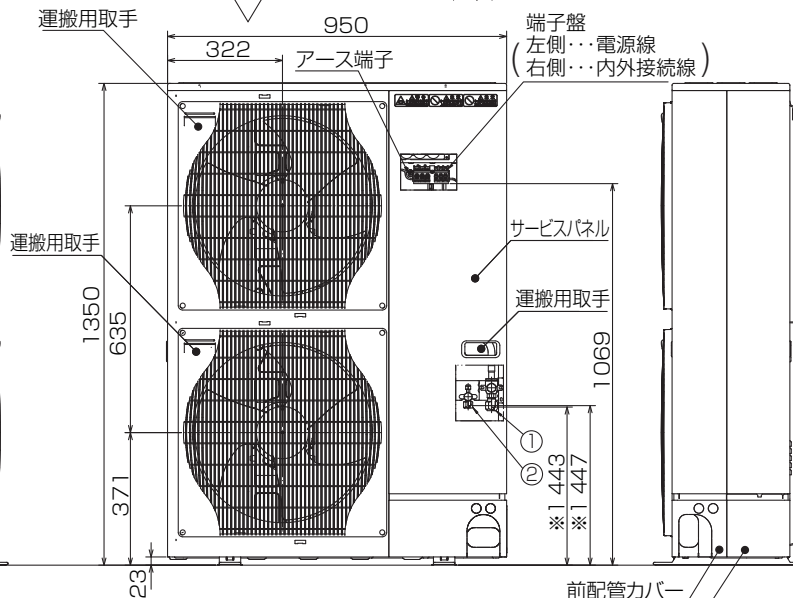
**4 配管・配線取入れ方向**

配管、配線接続は、  
前面、右側面、後面、下面の  
4方向から取入れできます。



**記号説明**

- ①・・・冷媒ガス配管接続口(フレア接続)φ15.88(5/8F)
- ②・・・冷媒液配管接続口(フレア接続)φ9.52(3/8F)
- ※1・・・ストップバルブの接続先端寸法を示します。



**配管ノックアウト穴詳細**



BK01B573-3

単位	スケール	作成日	形名	MPUZ-WRP160HA5(-BS(G))		
mm	NTS	2007-5-31	パッケージエアコン室外ユニット外形図			
三菱電機株式会社		図番	GA-MPUZ-WRP160HA5	副番	記号	

# 三菱電機 **ビル** 空調管理システム仕様書

## ■仕様表

項目	内容	
外形寸法 (H×W×D)	120×130×19mm	
質量	0.2kg	
電源	DC12V 室内ユニットより伝送線を介して受電	
使用環境条件	温度	0~40℃
	湿度	30~90%RH (結露なきこと)
材質	PS	
外観色	ビュアホワイト (マンセル6, 4Y8.9/0.4)	
配付方法	JIS C8340の2個用のスイッチボックス(現地手配)へ取り付け。または、壁に直付け。 MAリモコン線は、無極性2線でMAリモコン専用端子に接続。 別売品 リモコンケーブル(PAC-YT81HC (10m)) (PAC-YT82HC (20m))	

## ■接続機種

制御対象ユニット	
フリープラン用室内ユニット	Mr.Slim室内ユニット(A制御)
フリープラン用ロスナイ*1	

\*1 室内ユニットを介して接続(直接接続不可)

## ■機能表

項目	設定	表示	内容
運転/停止	○	○	運転/停止の切替が可能
運転モード切替	○	○	冷房/ドライ/自動/送風/暖房の切替が可能
室温設定	○	○	下記の範囲で温度設定できます。(空調機により温度範囲が異なります。下記は標準機種の場合です。) 冷房・ドライ: 19~30℃ / 暖房: 17~28℃ / 自動: 19~28℃
風速設定	○	○	風速の切替えができます。*ユニットにより選択可能な風量は異なります。
風向設定	○	○	風向の切替えができます。*ユニットにより選択可能な風向は異なります。
ルーバー設定	○	○	ルーバーの運転/停止切替が可能
手元操作への禁止/許可	×	○	上位コントローラの設定により、運転/停止、運転モード、設定温度フィルターサインリセット操作が禁止されます。 *禁止中は【集中管理中】が点灯します。
運転モードの切替制限	×	○	上位コントローラからの設定により、下記モードへの操作が禁止されます。 冷房禁止時: 冷房・ドライ・自動 / 暖房禁止時: 暖房・自動 冷暖禁止時: 冷房・ドライ・暖房・自動

○: グループ別操作 ×: 対応不可

項目	設定	表示	内容
室温表示	-	○	空調機の運転時のみ、室内ユニットの暖込み温度を表示します。
異常表示	-	○	現在発生している異常内容を、アドレスとともに表示します。 また、異常発生時に連絡先の電話番号を表示させることも可能です。 *異常内容によりアドレス表示しない場合もあります。
タイマー運転	○	○	簡易タイマー/消し忘れタイマーの何れかを使用可能です。 ・簡易タイマー: ON/OFFを1回行うタイマー (1時間単位で72時間まで、ONまたはOFFのみの設定も可能) ・消し忘れタイマー: 運転後に一定時間経過すると停止するタイマー (運転時間を30分単位で4時間まで設定可能)
換気機器操作	○	○	フリープランユニット管理時 フリープラン用ロスナイの運転設定及び運転運転設定が可能 換気運転機器の停止/弱/強の切替可能 ミスタースリムユニット管理時(A制御) マイコンタイプロスナイの運転運転操作が可能 換気運転機器の弱/強の切替可能
言語切替機能	○	○	表示する言語(ドット表示部)を切替えることができます。
スムーズメンテナンス機能	○	○	メンテナンス安定運転への切替が可能です。 メンテナンス情報を表示することができます。 *メンテナンス機能対応ユニットのみ可能です。
異常時の連絡先表示機能	○	○	異常発生時に連絡する電話番号を登録し、表示することができます。 *異常発生時には、登録されている電話番号を表示します。
温度設定範囲制限機能	○	○	初期設定により、室温設定の温度範囲を制限することができます。
操作制限機能	○	○	リモコンスイッチの操作ロックの設定/解除ができます。 ・全スイッチロック ・運転/停止スイッチ以外のスイッチロック
外部入力	×	×	外部入力はできません。
外部出力	×	×	外部出力はできません。
自動昇降パネル操作	○	○	自動昇降パネルの上昇/下降の操作ができます。 *自動昇降対応ユニットのみ可能です。
ベーン角度設定	○	○	吹き出し口の角度の固定操作ができます。 *ベーン角度固定対応ユニットのみ可能です。

## 外形図



## 第3角法



三菱電機ビル空調管理システム

名称	MAスムーズリモコン
形名	PAR-24MA
形名コード	7EY240

**三菱電機株式会社**