

仕 様 表				セ ッ ト 形 名		MPLZ-WRP40JD(-BS(G))						
電 源		電 源 ・ 三 相 200V		機 外 配 線 要 領								
冷 房 標 準 性 能	電 源 周 波 数	Hz	50Hz	機 外 配 線	ユ ニ ッ ト 電 源 (室 外 側)	漏 電 遮 断 器	定 格 電 流	A	15			
	冷 房 能 力	kW	3.6(1.6~4.0)				定 格 感 度 電 流	mA	30			
	C O P	—	4.19				動 作 時 間	—	0.1S以内			
	定 格 消 費 電 力	kW	0.86			手 元 開 閉 器	開 閉 器 容 量	A	15			
	運 転 電 流	A	2.9				B 種 ヒ ュ ー ズ	A	15			
暖 房 標 準 性 能	暖 房 能 力	kW	4.0(1.6~5.2)		室 内 ユ ニ ッ ト 電 源 (*内 外 別 受 電 接 続 時)	漏 電 遮 断 器	定 格 電 流	A	15			
	C O P	—	4.08				定 格 感 度 電 流	mA	30			
	定 格 消 費 電 力	kW	0.98				動 作 時 間	—	0.1S以内			
	運 転 電 流	A	3.3			手 元 開 閉 器	開 閉 器 容 量	A	15			
	力 率	%	86				B 種 ヒ ュ ー ズ	A	15			
暖 房 低 温 性 能	暖 房 低 温 能 力	kW	4.0	配 線 用 遮 断 器 定 格 電 流	A	15	電 源 線 太 さ	I	mm <sup>2</sup>	2.0		
	暖 房 低 温 消 費 電 力	kW	1.61		ユ ニ ッ ト 電 源 線 太 さ	C		mm <sup>2</sup>	2.0			
C O P (平 均)		—	4.14	内 外 接 続 線 太 さ	50m 以 下	D	mm	φ 1.6				
最 大 運 転 電 流		A	7.8	80m 以 下	D	mm	φ 1.6					
室 内 ユ ニ ッ ト	室 内 形 名	MPL-RP40JA2		ア ー ス 線 太 さ	E	mm	φ 1.6	単 相 ・ 200V				
	外 形 寸 法 <H × W × D>	mm	307 × 660 × 660	漏 電 遮 断 器	定 格 電 流	A	15	定 格 感 度 電 流	mA	30		
	外 装 色 <マ ン セ ル >	—	ピ ュ ア ホ ワ イ ト <6.4Y 8.9/0.4>								手 元 開 閉 器	開 閉 器 容 量
	補 助 電 気 ヒ ー タ ー	kW	組 込 不 可	配 線 用 遮 断 器 定 格 電 流	A	15	電 源 線 太 さ	I	mm <sup>2</sup>	2.0		
	エ ア フ ィ ル タ ー	—	PPハ ニ カ ム (抗 菌 仕 様)								内 外 接 続 線 太 さ	—
	送 風 機 (形 式 × 出 力 × 個 数)	—	ターボファン × 0.03kW × 1	ア ー ス 線 太 さ	J	mm	φ 1.6	リ モ コ ン 線	F	mm <sup>2</sup>		
	風 量	m <sup>3</sup> /min	静 粛 13 - 弱 14 - 中 14.5 - 強 15									
	機 外 静 圧	Pa	0									
	風 向 調 節	上 下 方 向	30°, 45°, 55°, 70° に 設 定 可	・ ス イ ン グ								
	運 転 音	dB	静 粛 31 - 弱 32 - 中 34 - 強 35									
	製 品 質 量	kg	19 + 3.7 (パ ネ ル)									
	ド レ ン パ ン	—	ABS樹 脂 シ ー ト ・ 発 泡 PS (防 カ ビ 仕 様)									
ド レ ン 配 管 サ イ ズ	—	VP-25										
室 外 ユ ニ ッ ト	室 外 形 名	MPUZ-WRP40HA3(-BS(G))										
	外 形 寸 法 <H × W × D>	mm	600 × 800 × 300 (+23)									
	外 装 色 <マ ン セ ル >	—	アイ ボ リ ー <3Y 7.8/1.1>									
	圧 縮 機	1 日 の 冷 凍 能 力	法 定 ト ン	0.160 ~ 0.970								
	機 保 護 装 置	—	全 密 閉 × 0.8kW × 1									
	送 風 機 (形 式 × 出 力 × 個 数)	—	吐 出 温 度 検 知 ・ 過 電 流 検 知 回 路									
	風 量	m <sup>3</sup> /min	—	ブ ロ ペ ラ フ ァ ン × 0.03kW × 1								
送 風 機 用 保 護 装 置	—	35										
運 転 音 (冷 房 / 暖 房)	dB	—	過 熱 / 過 電 流 保 護									
製 品 質 量	kg	45										
共 通 事 項	冷 媒	kg	R410A × 2.5									
	冷 媒 配 管 長	m	30 (追 加 チ ャ ー ジ 時 50)									
	高 低 差	m	30									
	室 内 側 冷 媒 配 管 径 (液 / ガ ス)	mm	φ 6.35 / φ 12.7									
室 外 側 冷 媒 配 管 径 (液 / ガ ス)	mm	φ 6.35 / φ 12.7										
温 度 設 定 (リ モ コ ン)		冷 房 ・ ド ラ イ 19 ~ 30°C / 暖 房 17 ~ 28°C										
使 用 温 度 範 囲	冷 房	室 内	乾 球 温 度 19 ~ 32°C / 湿 球 温 度 15 ~ 23°C									
		室 外	乾 球 温 度 -5 ~ 43°C / —									
	暖 房	室 内	乾 球 温 度 17 ~ 28°C / —									
		室 外	乾 球 温 度 -11 ~ 21°C / 湿 球 温 度 -12 ~ 15°C									
セ ッ ト 別 売 形 名	リ モ コ ン	PAR-24MA										
	パ ネ ル	MPLP-P71JWH										
注 意 事 項				電 気 配 線 図								
1. 冷 房 ・ 暖 房 能 力 お よ び 電 気 特 性 は JIS B 8615-1 の 条 件 で 運 転 し た 場 合 の 数 値 で す 。 定 格 冷 房 能 力 (室 内 側 : 乾 球 27.0°C, 湿 球 19.0°C, 外 気 温 度 : 乾 球 35.0°C) 定 格 暖 房 能 力 (室 内 側 : 乾 球 20.0°C, 外 気 温 度 : 乾 球 7.0°C, 湿 球 6.0°C) 低 温 暖 房 能 力 (室 内 側 : 乾 球 20.0°C, 外 気 温 度 : 乾 球 2.0°C, 湿 球 1.0°C) 延 長 配 管 7.5m (相 当 長) ・ 高 低 差 0m				(1) 電 源 重 畳 方 式								
2. 冷 房 ・ 暖 房 能 力 の ( ) 内 は 、 能 力 変 化 の 値 を 示 し ます 。												
3. 運 転 音 は 、 JIS 規 格 に 準 じ て 、 反 響 の 少 な い 無 響 室 で 測 定 し た 数 値 (A ス ケ ー ル) で す 。 実 際 に 据 付 け た 状 態 で 測 定 す る と 、 周 圍 の 騒 音 や 反 響 な ど の 影 響 を 受 け 、 表 示 数 値 より 、 大 き く な る の が 普 通 で す 。				(2) 内 外 別 受 電 方 式								
				(3) 室 外 ユ ニ ッ ト より 室 内 ユ ニ ッ ト に 電 源 を 供 給 す る 方 式								
				<p>※ 別 売 配 線 リ プ レ ース キ ャ ッ ト が 必 要 で す 。</p> <p>(2) また は (3) の 場 合 、 S1-S1 間 の 渡 り 配 線 は 絶 対 に 行 っ て 行 っ ち だ さい 。</p> <p>※ 1. 電 源 に は 必 ず 漏 電 遮 断 器 を 取 付 け て く だ さ い 。 漏 電 遮 断 器 は 、 イ ン バ ー タ ー 回 路 用 遮 断 器 (三 菱 電 機 製 NV-C シ リ ー ズ ま た は 、 そ の 同 等 品) を 選 定 し て く だ さ い 。</p> <p>※ 2. 漏 電 遮 断 器 が 地 絡 保 護 専 用 の 場 合 に は 、 漏 電 遮 断 器 と 直 列 に 手 元 開 閉 器 (開 閉 器 + B 種 ヒ ュ ー ズ) ま た は 、 配 線 用 遮 断 器 が 必 要 と な り ます 。</p> <p>・ 電 線 太 さは 、 20m ま で の 電 圧 降 下 を 見 込 ん で 選 定 し て あ り ます の で 、 20m を 超 え る 場 合 は 、 電 圧 降 下 を 考 慮 し て 「 内 線 規 程 」 等 に 従 い 、 お 選 び く だ さ い 。</p> <p>・ 電 力 会 社 の 地 区 に よ り 規 制 を 受 け る 場 合 が あ り ます の で 、 事 前 に 所 轄 の 電 力 会 社 に お 問 い 合 せ く だ さ い 。</p>								

空 冷 ヒ ー ト ポ ンプ 式 パ ッ ケ ー ジ エ ア コ ン 仕 様 書		4 方 向 天 井 カ セ ッ ト 形 (コ ン パ ク ト カ セ ッ ト)			
グ リ ーン 購 入 法 適 合		形 名	< 標 準 仕 様 >	MPLZ-WRP40JD	
			< 耐 (重) 塩 仕 様 >	MPLZ-WRP40JD-BS(G)	
 三 菱 電 機 株 式 会 社	作 成 日	2006-02-23	図 番	MPLZW40JD-5	副 番
				A	記 号

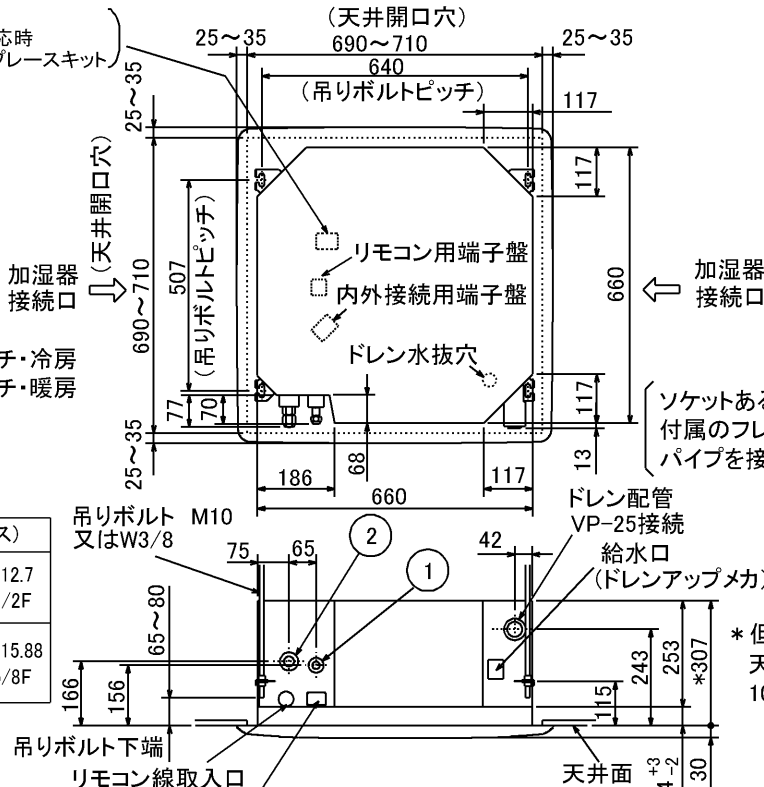
A (表示部) (電源室内受電対応時別売配線リブレスキット)



ワイヤレスパネル



受光部  
応急運転スイッチ・冷房  
応急運転スイッチ・暖房  
運転ランプ

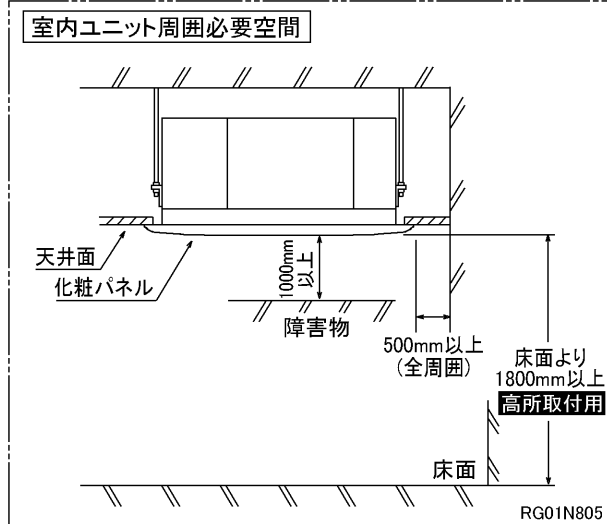
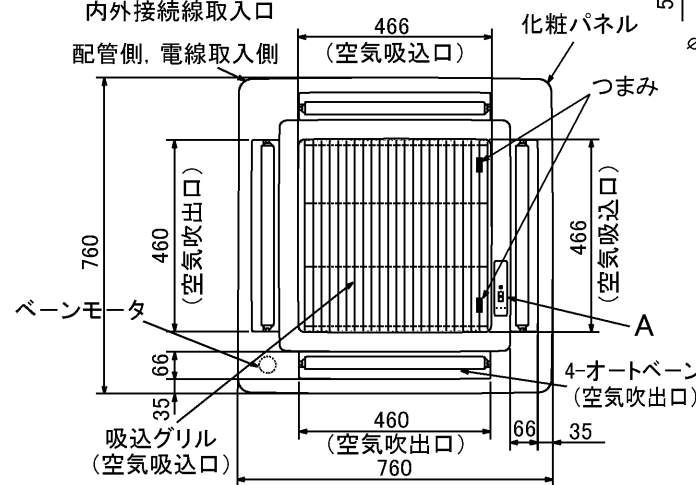


	①(液)	②(ガス)
40~63形	冷媒配管 φ6.35 フレア接続 1/4F	冷媒配管 φ12.7 フレア接続 1/2F
71~80形	冷媒配管 φ9.52 フレア接続 3/8F	冷媒配管 φ15.88 フレア接続 5/8F

- 化粧パネルはワイヤードタイプ、ワイヤレスタイプからお選びください。
- ドレン配管はPVC管VP-25を使用してください。ドレンポンプ内蔵です。最大揚程は天井面から600mmです。
- 吊りボルトはM10またはW3/8ネジを使用してください。(現地手配)
- 別売加湿器(別吊り型)、取り付け時は天井ふところ高さが、360以上必要となります。
- サービス時、電気品箱を取り外す事があります。リモコン線並びに室内外接続線の接続時には、電線に十分な余裕を持たせてください。
- 別売多機能ケースメント取付時は、天井ふところ高さが450以上必要となります。
- 別売高性能フィルター取付時は、天井ふところ高さが450以上必要となります。(別売多機能ケースメントと併用になります。)
- 吸込みグリルの開閉の際は、つまみをスライドし開閉することができます。



\*但しユニット天井と天井スラブ等の間は10~15あけてください。



単位	スケール	作成日	形名	MPL-RP40~RP71JA2, MPL-RP80JA2			
mm	NTS	2005-9-9	パッケージエアコン室内ユニット外形図(4方向天井カセット形)(コンパクトタイプ)				
三菱電機株式会社			図番	7PRBDA	副番	B	記号



BK01B414

単位	スケール	作成日	形名	MPUZ-WRP40(S)・45(S)・50(S)・56(S)HA3(-BS(G))		
mm	NTS	2006-5-26	パッケージエアコン室外ユニット外形図			
三菱電機株式会社			図番 (形名コード)	7JJBDA	副番	A 記号

# 三菱電機 **ビル** 空調管理システム仕様書

## ■仕様表

項目	内容	
外形寸法 (H×W×D)	120×130×19mm	
質量	0.2kg	
電源	DC12V 室内ユニットより伝送線を介して受電	
使用環境条件	温度	0~40℃
	湿度	30~90%RH (結露なきこと)
材質	PS	
外観色	ビュアホワイト (マンセル6, 4Y8.9/0.4)	
配付方法	JIS C8340の2個用のスイッチボックス(現地手配)へ取り付け。または、壁に直付け。 MAリモコン線は、無極性2線でMAリモコン専用端子に接続。 別売品 リモコンケーブル(PAC-YT81HC (10m)) (PAC-YT82HC (20m))	

## ■接続機種

制御対象ユニット	
フリープラン用室内ユニット	Mr.Slim室内ユニット(A制御)
フリープラン用ロスナイ*1	

\*1 室内ユニットを介して接続(直接接続不可)

## ■機能表

項目	設定	表示	内容
運転/停止	○	○	運転/停止の切替が可能
運転モード切替	○	○	冷房/ドライ/自動/送風/暖房の切替が可能
室温設定	○	○	下記の範囲で温度設定できます。(空調機により温度範囲が異なります。下記は標準機種の場合です。) 冷房・ドライ: 19~30℃ / 暖房: 17~28℃ / 自動: 19~28℃
風速設定	○	○	風速の切替えができます。*ユニットにより選択可能な風量は異なります。
風向設定	○	○	風向の切替えができます。*ユニットにより選択可能な風向は異なります。
ルーバー設定	○	○	ルーバーの運転/停止切替が可能
手元操作への禁止/許可	×	○	上位コントローラの設定により、運転/停止、運転モード、設定温度、フィルターサインリセット操作が禁止されます。 *禁止中は【集中管理中】が点灯します。
運転モードの切替制限	×	○	上位コントローラからの設定により、下記モードへの操作が禁止されます。 冷房禁止時: 冷房・ドライ・自動 / 暖房禁止時: 暖房・自動 冷暖禁止時: 冷房・ドライ・暖房・自動

○: グループ別操作 ×: 対応不可

項目	設定	表示	内容
室温表示	-	○	空調機の運転時のみ、室内ユニットの暖込み温度を表示します。
異常表示	-	○	現在発生している異常内容を、アドレスとともに表示します。 また、異常発生時に連絡先の電話番号を表示させることも可能です。 *異常内容によりアドレス表示しない場合もあります。
タイマー運転	○	○	簡易タイマー/消し忘れタイマーの何れかを使用可能です。 ・簡易タイマー: ON/OFFを1回行うタイマー (1時間単位で72時間まで、ONまたはOFFのみの設定も可能) ・消し忘れタイマー: 運転後に一定時間経過すると停止するタイマー (運転時間を30分単位で4時間まで設定可能)
換気機器操作	○	○	フリープランユニット管理時 フリープラン用ロスナイの運転設定及び運転運転設定が可能 換気運転機器の停止/弱/強の切替可能 ミスタースリムユニット管理時(A制御) マイコンタイプロスナイの運転運転操作が可能 換気運転機器の弱/強の切替可能
言語切替機能	○	○	表示する言語(ドット表示部)を切替えることができます。
スムーズメンテナンス機能	○	○	メンテナンス安定運転への切替ができます。 メンテナンス情報を表示することができます。 *メンテナンス機能対応ユニットのみ可能です。
異常時の連絡先表示機能	○	○	異常発生時に連絡する電話番号を登録し、表示することができます。 *異常発生時には、登録されている電話番号を表示します。
温度設定範囲制限機能	○	○	初期設定により、室温設定の温度範囲を制限することができます。
操作制限機能	○	○	リモコンスイッチの操作ロックの設定/解除ができます。 ・全スイッチロック ・運転/停止スイッチ以外のスイッチロック
外部入力	×	×	外部入力はできません。
外部出力	×	×	外部出力はできません。
自動昇降パネル操作	○	○	自動昇降パネルの上昇/下降の操作ができます。 *自動昇降対応ユニットのみ可能です。
ベーン角度設定	○	○	吹き出し口の角度の固定操作ができます。 *ベーン角度固定対応ユニットのみ可能です。

## 外形図



## 第3角法



三菱電機ビル空調管理システム

名称	MAスムーズリモコン
形名	PAR-24MA
形名コード	7EY240

三菱電機株式会社