

| 仕様表 | | 電源・単相 200V | |
|---------------------|-----------|------------------|-----------------|
| 電 | 源 | 電 | 源 |
| 電 | 源 | 周 | 波 |
| | 数 | Hz | 60Hz |
| 冷房 | 定格 | 定格冷房能力 | kW 3.6(1.6~4.0) |
| | | 定格消費電力 | kW 0.81 |
| | | 冷房エネルギー消費効率(COP) | — 4.44 |
| | | 運転電流 | A 4.4 |
| | 力率 | % 92 | |
| | 定格冷房時の顕熱比 | — 0.83 | |
| | 中間 | 中間冷房能力 | kW 1.70 |
| 中間冷房消費電力 | | kW 0.32 | |
| 中間冷房エネルギー消費効率 | | — 5.31 | |
| 冷房期間エネルギー消費効率(CSPF) | | — 6.2 | |
| 暖房 | 定格 | 定格暖房能力 | kW 4.0(1.6~5.2) |
| | | 定格消費電力 | kW 0.90 |
| | | 暖房エネルギー消費効率(COP) | — 4.44 |
| | | 運転電流 | A 4.9 |
| | 力率 | % 92 | |
| | 中間 | 中間暖房能力 | kW 1.80 |
| | | 中間暖房消費電力 | kW 0.34 |
| | | 中間暖房エネルギー消費効率 | — 5.29 |
| | 暖房 | 暖房低温能力 | kW 4.5 |
| | | 暖房低温消費電力 | kW 1.49 |
| 暖房期間エネルギー消費効率(HSPF) | | — 4.8 | |
| 冷暖平均エネルギー消費効率(GOP) | | — 4.44 | |
| 通年エネルギー消費効率(APF) | | — 5.3 | |
| 最大運転電流 | | A 13.0 | |

| 機外配線要領 | | 電源 | | 単相・200V | |
|----------------------|--------------|----------------------|---------|--------------------------|--------|
| 機外配線 | ユニット電源 (室外側) | 漏電遮断器 | 定格電流 | A | 20 |
| | | | 定格感度電流 | A | mA 30 |
| | | | 動作時間 | — | 0.1S以内 |
| | | 手元開閉器 | 開閉器容量 | B | A 30 |
| | | | B種ヒューズ | B | A 20 |
| | | 配線用遮断器定格電流 | C | A 20 | |
| | | ユニット電源線太さ | D | mm φ1.6 | |
| | | 内外接続線太さ | D | mm φ1.6 | |
| | | アース線太さ | E | mm φ1.6 | |
| | | 室内ユニット電源 (*内外別受電接続時) | 単相・200V | | |
| 室内ユニット電源 (*内外別受電接続時) | 漏電遮断器 | 定格電流 | G | A 15 | |
| | | 定格感度電流 | G | mA 30 | |
| | | 動作時間 | — | 0.1S以内 | |
| | 手元開閉器 | 開閉器容量 | H | A 15 | |
| | | B種ヒューズ | H | A 15 | |
| | | 配線用遮断器定格電流 | I | A 15 | |
| | | 電源線太さ | I | mm ² 2.0 | |
| | | 内外接続線太さ | K | — 0.3mm ² 以上 | |
| | | アース線太さ | J | mm φ1.6 | |
| | | リモコン線 | F | mm ² 0.3~1.25 | |

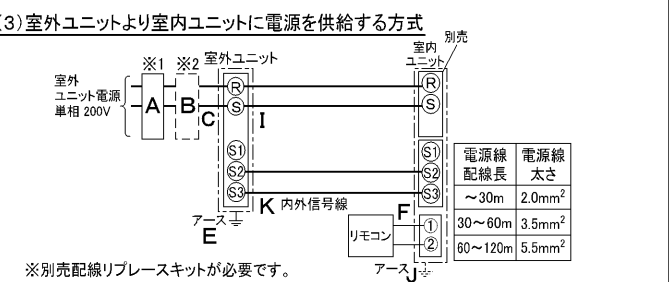
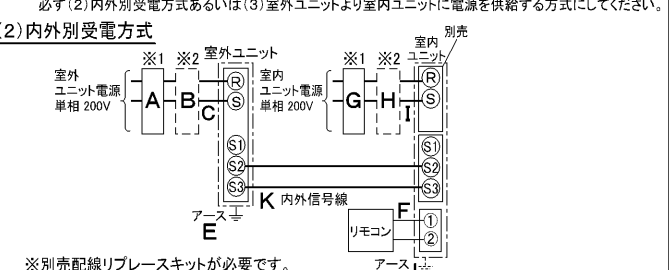
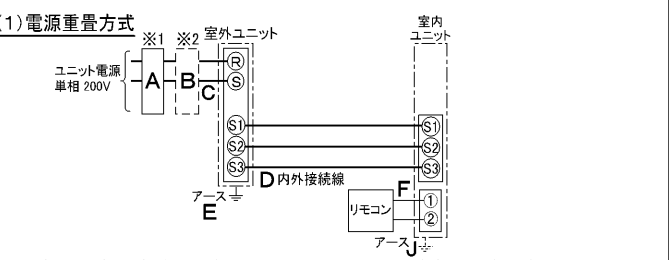
| 室内ユニット | | MPLZ-RP40BA | |
|-------------------|--------------------------------|-----------------------|--|
| 外形寸法 <H × W × D> | mm | 258 × 840 × 840 | |
| 外装色 <マンセル> | — | ピュアホワイト<6.4Y 8.9/0.4> | |
| 補助電気ヒーター | kW | 組込不可 | |
| エアフィルター | — | PPハニカム(抗菌仕様) | |
| 送風機(形式 × 出力 × 個数) | — | ターボファン × 0.05kW × 1 | |
| 風量 | m ³ /min | 静粛11-弱12-中13-強15 | |
| 機外静圧 | Pa | 0 | |
| 風向調節 | 上下方向 30° ~ 60° の間で5段階に設定可・スイング | | |
| | 左右方向 | — | |
| 運転音 | dB | 静粛27-弱28-中29-強31 | |
| 製品質量 | kg | 23 + 6(パネル) | |
| ドレンパン | — | ABS樹脂シート・発泡PS(防カビ仕様) | |
| ドレン配管サイズ | — | VP-25 | |

| 室外ユニット | | MPUZ-WRP40SHA5(-BS(G)) | |
|-------------------|---------------------|---------------------------|-----------------|
| 外形寸法 <H × W × D> | mm | 600 × 800(+69) × 300(+23) | |
| 外装色 <マンセル> | — | アイポリー<3Y 7.8/1.1> | |
| 圧縮機 | 1日の冷凍能力 | 法定トン | 0.160~0.970 |
| | 形式 × 出力 × 個数 | — | 全密閉 × 0.8kW × 1 |
| | 保護装置 | — | 吐出温度検知、過電流検知回路 |
| 設計圧力(高圧部/低圧部) | MPa | 4.15/2.3 | |
| IPコード | — | IPX4 | |
| 送風機(形式 × 出力 × 個数) | — | プロペラファン × 0.03kW × 1 | |
| 風量 | m ³ /min | 35 | |
| 送風機用保護装置 | — | 過熱/過電流保護 | |
| 運転音(冷房/暖房) | dB | 44/46 | |
| 製品質量 | kg | 43 | |
| 冷媒 | kg | R410A × 2.5 | |
| 冷媒配管長 | m | 30(追加チャージ時50) | |
| 高低差 | m | 30 | |
| 室内側冷媒配管径(液/ガス) | mm | φ6.35/φ12.7 | |
| 室外側冷媒配管径(液/ガス) | mm | φ6.35/φ12.7 | |

| 温度設定(リモコン) | | 冷房・ドライ19~30℃/暖房17~28℃ | |
|------------|------|-----------------------|-------------------------|
| 使用温度範囲 | 冷房 | 室内 | 乾球温度19~32℃/湿球温度15~23℃ |
| | | 室外 | 乾球温度-5~43℃/ — |
| | 暖房 | 室内 | 乾球温度17~28℃/ — |
| | | 室外 | 乾球温度-11~21℃/湿球温度-12~15℃ |
| セット別売形名 | リモコン | PAR-24MA | |
| | パネル | MPLP-P160BWH | |

| 注意事項 | |
|------|--|
| 1. | 冷房・暖房能力および電気特性はJIS B8616:2006およびJRA4048:2006に準拠した値です。延長配管7.5m(相当長)、高低差0m |
| 2. | 冷房・暖房能力の()内は、能力変化の値を示します。 |
| 3. | 運転音は、JIS規格に準じて、反響の少ない無響室で測定した数値(Aスケール)です。実際に据付た状態で測定すると、周囲の騒音や反響などの影響を受け、表示数値より、大きくなるのが普通です。 |
| 4. | 天井内の温度・湿度が30℃ RH80%を超える場合、断熱強化のため、別売部品「高湿度対応キット」を本体に取付けてご使用ください。 |

電気配線図



(2)または(3)の場合、S1-S1間の渡り配線は絶対に行わないでください。

- ※1. 電源には必ず漏電遮断器を取付けてください。漏電遮断器は、インバーター回路用遮断器(三菱電機製NV-Cシリーズまたは、その同等品)を選定してください。
- ※2. 漏電遮断器が地絡保護専用の場合には、漏電遮断器と直列に手元開閉器(開閉器+B種ヒューズ)または、配線用遮断器が必要となります。
- ・電線太さは、20mまでの電圧降下を見込んで選定してありますので、20mを超える場合は、電圧降下を考慮して「内線規程」等に従い、お選びください。
- ・電力会社の地区により規制を受ける場合がありますので、事前に所轄の電力会社にお問い合わせください。

三菱電機株式会社
空冷ヒートポンプ式パッケージエアコン仕様書
グリーン購入法適合
4方向天井カセット形(ワイドパワーカセット)

| | | | | | | | |
|-----|---------------|--|--------------|----|---|----|--|
| 形名 | MPLZ-WRP40SBK | 〈耐塩害仕様〉は、室外ユニット形名末尾 -BS 〈耐重塩害仕様〉は、室外ユニット形名末尾 -BSG | | | | | |
| 作成日 | 2006-10-03 | 図番 | MPLZW40SBK-6 | 副番 | A | 記号 | |

- 注1.化粧パネルは標準パネル、ムーブアイパネル、標準パネルカンタン自動パネル、ムーブアイパネルカンタン自動パネルからお選びください。
- 2.ドレン配管はPVC管VP-25を使用してください。
ドレンポンプ内蔵です。
最大揚程は天井面から850mmです。
- 3.吊りボルトはM10またはW3/8ネジを使用してください。(現地手配)
- 4.サービス時、電気品箱を取外す事があります。
電源線並びにリモコン線、室内外接続線の接続時には、電線に十分な余裕を持たせてください。
- 5.カンタンコーナポケットより、化粧パネルを付けたまま本体の高さ調整が可能です。
- 6.別売加湿器(別吊り方式)取付時は天井ふところ高さが、360mm以上必要となります。
別売加湿器(直付け方式)取付時は天井ふところ高さが、300mm以上必要となります。
- 7.別売多機能ケースメント及び別売高性能フィルター又は別売電気集塵機取付時の注意
1)天井ふところ高さがE以上必要となります。
2)図中の※印部の寸法は、135mm加算されます。
3)別売高性能フィルターは、別売多機能ケースメントと併用となります。
- 8.分ダクト接続時は、十分な断熱を行なってください。
(露付、露たれの原因になります)
- 9.必要な据え付け・サービススペースは下図を参照願います。

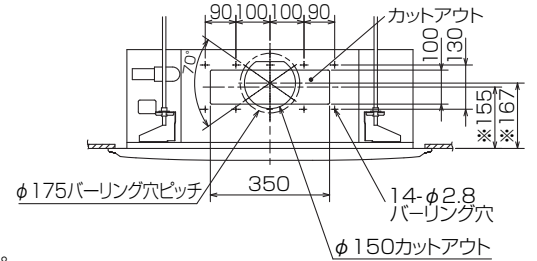


加湿器(別吊り方式)用ダクト接続口詳細図(両側面)



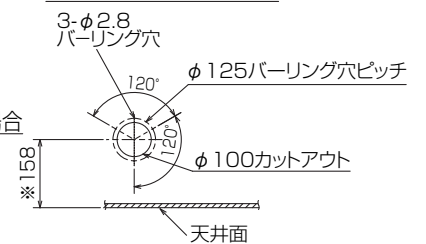
分ダクト接続口詳細図(両側面)

*加湿器(直付け方式)取付け時は指定方向の350×100のカットアウト部を使用します。



(ソケットもしくは付属のフレキシブルパイプを接続) 但しユニット天面と天井スラブ等の間は10~15あけてください。

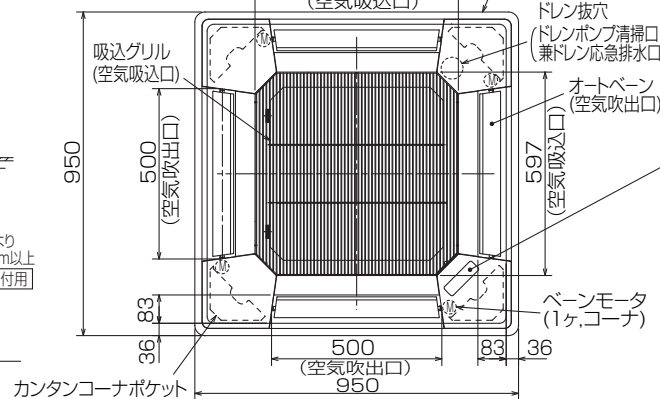
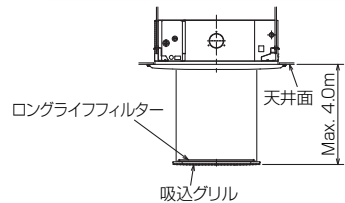
新鮮外気取入口詳細図



据え付け所要スペース(室内ユニット)



カンタン自動パネル 吸込グリル昇降寸法



標準パネルの場合 (社名表示部)



カンタン自動パネルの場合 別売ワイヤレス受光部キット取付の場合 (社名表示部)

- 応急運転スイッチ・(冷房) 兼 応急昇降スイッチ(上げる)
- 応急運転スイッチ・(暖房) 兼 応急昇降スイッチ(下げる)



別売電気集塵機取付の場合 (社名表示部)



| ① | ② | A | B | C | D | E |
|--------------------------|--------------------------|-----|-----|----|----|-----|
| 冷媒配管 φ6.35 フレア接続 1/4F | 冷媒配管 φ12.7 フレア接続 1/2F | 241 | 258 | 80 | 74 | 400 |

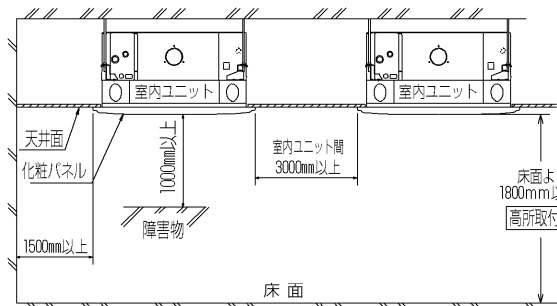
RG01V147

| | | | | |
|----------|------|-----------|---|-------------|
| 単位 | スケール | 作成日 | 形名 | MPLZ-RP40BA |
| mm | NTS | 2007-5-31 | パッケージエアコン室内ユニット外形図 (4方向天井カセット形)(標準パネル) | |
| 三菱電機株式会社 | | 図番 | GA-MPLZ-RP40BA | 副番 |
| | | | | 記号 |

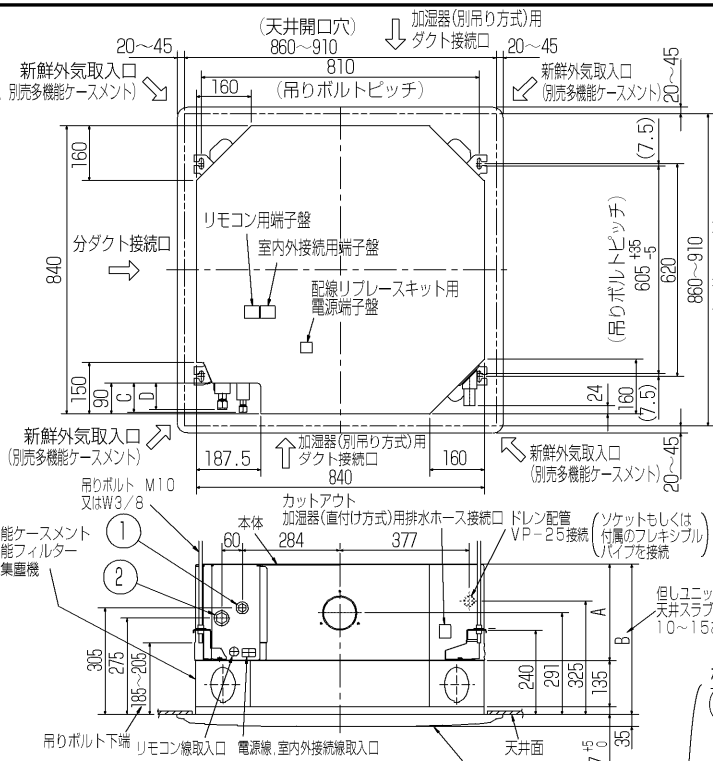
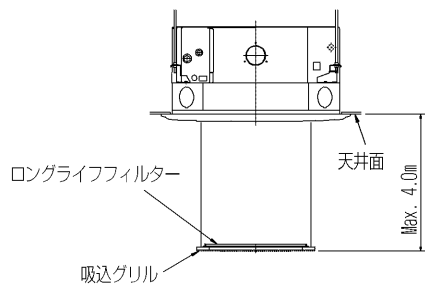
※本図は別売多機能ケースメント及び別売高性能フィルタ－又は別売電気集塵機取付の場合を示す。

- 注1. 化粧パネルは標準パネル、ムーブアイパネル、標準パネルカンタン自動パネル、ムーブアイパネルカンタン自動パネルからお選びください。
2. ドレン配管はPVC管VP-25を使用してください。ドレンポンプ内蔵です。最大揚程は天井面から850mmです。
3. 吊りボルトはM10またはW3/8ネジを使用してください。(現地手配)
4. サービス時、電気品箱を取外す事があります。電源線並びにリモコン線、室内外伝送線の接続時には、電線に十分な余裕を持たせてください。
5. カンタンコーナポケットより、化粧パネルを付けたまま本体の高さ調整が可能です。
6. 別売加湿器(別吊り方式)取付時は天井ふところ高さが、360mm以上必要となります。別売加湿器(直付け方式)取付時は天井ふところ高さが、300mm以上必要となります。
7. 別売多機能ケースメント及び別売高性能フィルタ－又は別売電気集塵機取付時の注意
 1) 天井ふところ高さがE以上必要となります。
 2) 別売高性能フィルタ－は、別売多機能ケースメントと併用となります。
8. 分ダクト接続時は、十分な断熱を行なってください。(露付、露たれの原因になります)
9. 必要な据え付け・サービススペースは下図を参照願います。

据え付け所要スペース(室内ユニット)



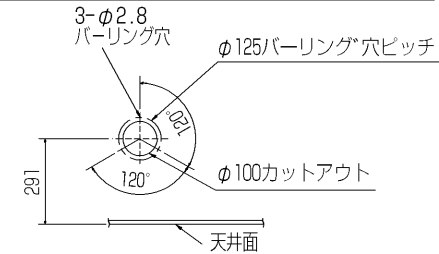
カンタン自動パネル 吸込グリル昇降寸法



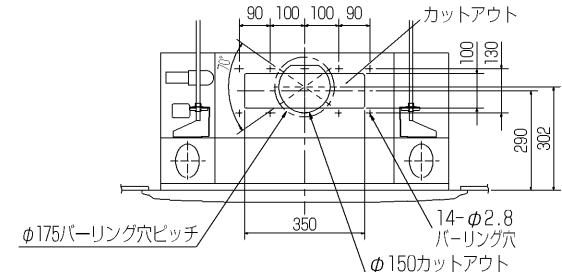
別売多機能ケースメント
別売高性能フィルタ－
別売電気集塵機

但しユニット天面と
天井スラブ等の間は
10~15あけてください。

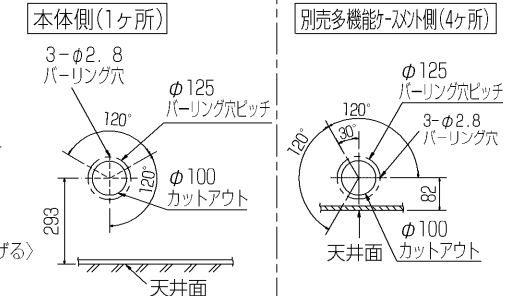
加湿器(別吊り方式)用ダクト接続口詳細図(両側面)



分ダクト接続口詳細図(両側面)



新鮮外気取入口詳細図



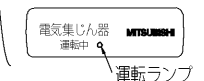
標準パネルの場合
(社名表示部)

カンタン自動パネルの場合
別売ワイヤレス受光部キット取付の場合
(社名表示部)

応急運転スイッチ・〈冷房〉
兼 応急昇降スイッチ〈上げる〉
応急運転スイッチ・〈暖房〉
兼 応急昇降スイッチ〈下げる〉



別売電気集塵機取付の場合
(社名表示部)

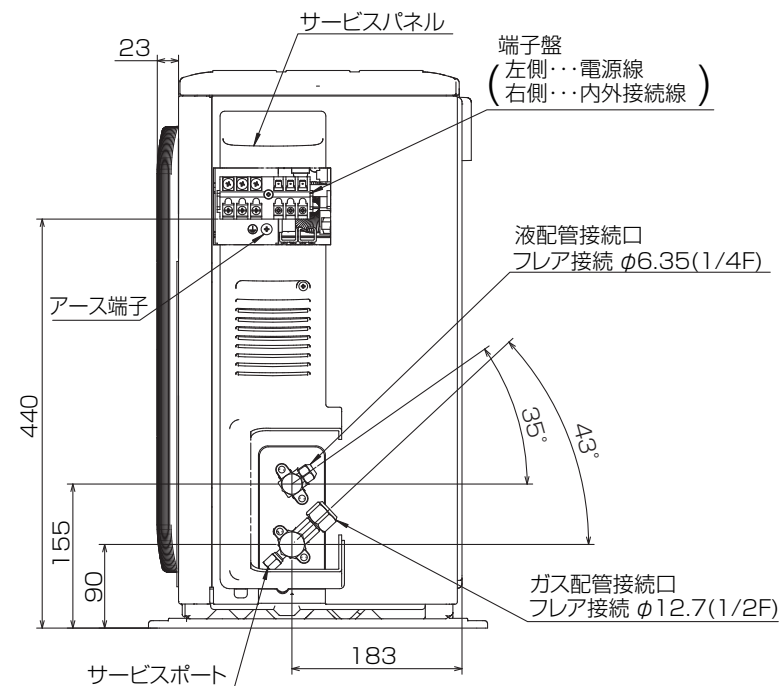
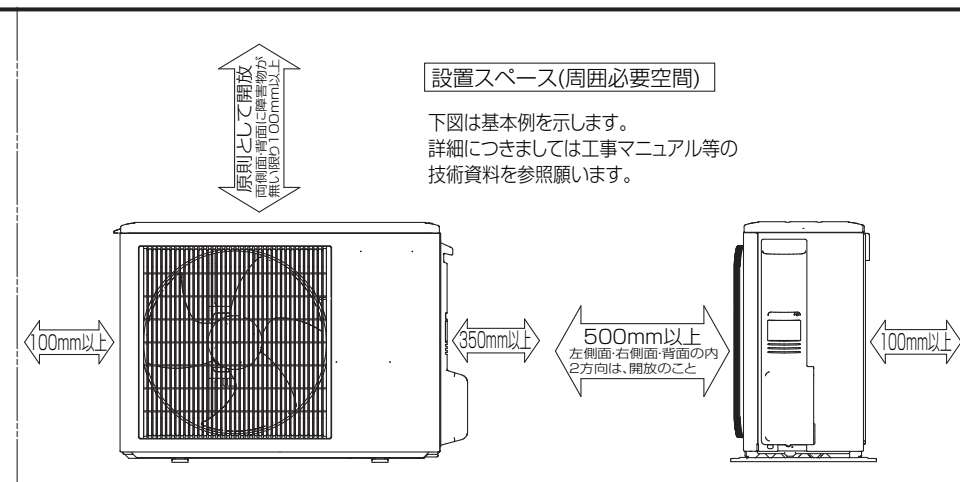


*機種ごとの能力は下記による。
MPLZ-RP-BA...40,45,50,56,63,71,80,112,140,160
MPL-RP-BA...40,45,50,56,63,71,80,112,140,160

| | ① | ② | A | B | C | D | E |
|----------|-------------------------|--------------------------|-----|-----|----|---|-----|
| 40~63形 | 冷媒配管φ6.35 フレア接続 1/4F | 冷媒配管φ12.7 フレア接続 1/2F | 80 | 74 | | | 400 |
| 71,80形 | | | 241 | 393 | | | |
| 112形 | 冷媒配管φ9.52 フレア接続 3/8F | 冷媒配管φ15.88 フレア接続 5/8F | | 85 | 77 | | 440 |
| Z-112形 | | | 281 | 433 | | | |
| 140,160形 | | | | | | | |

RG01V147-2

| | | | | |
|----------|------|------------|---|-----------------------------------|
| 単位 | スケール | 作成日 | 形名 | MPLZ-RP40~160BA MPL-RP40~160BA |
| mm | NTS | 2006-10-27 | パッケージエアコン室内ユニット外形図 (4方向天井カセット形)(別売組込図) | |
| 三菱電機株式会社 | | | 図番 (形名コード) | BE7PQEDA 副番 C 記号 |



BK01B572

| | | | | |
|----------|------|----------|--------------------|------------------------|
| 単位 | スケール | 作成日 | 形名 | MPUZ-WRP40SHA5(-BS(G)) |
| mm | NTS | 2007-8-2 | パッケージエアコン室外ユニット外形図 | |
| 三菱電機株式会社 | | 図番 | GA-MPUZ-WRP40SHA5 | 副番 A 記号 |

三菱電機 **ビル** 空調管理システム仕様書

■仕様表

| 項目 | 内容 | |
|--------------|---|-------------------|
| 外形寸法 (H×W×D) | 120×130×19mm | |
| 質量 | 0.2kg | |
| 電源 | DC12V 室内ユニットより伝送線を介して受電 | |
| 使用環境条件 | 温度 | 0~40℃ |
| | 湿度 | 30~90%RH (結露なきこと) |
| 材質 | PS | |
| 外観色 | ビュアホワイト (マンセル6, 4Y8.9/0.4) | |
| 配付方法 | JIS C8340の2個用のスイッチボックス(現地手配)へ取り付け。または、壁に直付け。 MAリモコン線は、無極性2線でMAリモコン専用端子に接続。 別売品 リモコンケーブル(PAC-YT81HC (10m)) (PAC-YT82HC (20m)) | |

■接続機種

| 制御対象ユニット | |
|---------------|--------------------|
| フリープラン用室内ユニット | Mr.Slim室内ユニット(A制御) |
| フリープラン用ロスナイ*1 | |

*1 室内ユニットを介して接続(直接接続不可)

■機能表

| 項目 | 設定 | 表示 | 内容 |
|-------------|----|----|--|
| 運転/停止 | ○ | ○ | 運転/停止の切替が可能 |
| 運転モード切替 | ○ | ○ | 冷房/ドライ/自動/送風/暖房の切替が可能 |
| 室温設定 | ○ | ○ | 下記の範囲で温度設定できます。(空調機により温度範囲が異なります。下記は標準機種の場合です。) 冷房・ドライ: 19~30℃ / 暖房: 17~28℃ / 自動: 19~28℃ |
| 風速設定 | ○ | ○ | 風速の切替えができます。*ユニットにより選択可能な風量は異なります。 |
| 風向設定 | ○ | ○ | 風向の切替えができます。*ユニットにより選択可能な風向は異なります。 |
| ルーバー設定 | ○ | ○ | ルーバーの運転/停止切替が可能 |
| 手元操作への禁止/許可 | × | ○ | 上位コントローラの設定により、運転/停止、運転モード、設定温度フィルターサインリセット操作が禁止されます。 *禁止中は【集中管理中】が点灯します。 |
| 運転モードの切替制限 | × | ○ | 上位コントローラからの設定により、下記モードへの操作が禁止されます。 冷房禁止時: 冷房・ドライ・自動 / 暖房禁止時: 暖房・自動 冷暖禁止時: 冷房・ドライ・暖房・自動 |

○: グループ別操作 ×: 対応不可

| 項目 | 設定 | 表示 | 内容 |
|--------------|----|----|--|
| 室温表示 | - | ○ | 空調機の運転時のみ、室内ユニットの暖込み温度を表示します。 |
| 異常表示 | - | ○ | 現在発生している異常内容を、アドレスとともに表示します。 また、異常発生時に連絡先の電話番号を表示させることも可能です。 *異常内容によりアドレス表示しない場合もあります。 |
| タイマー運転 | ○ | ○ | 簡易タイマー/消し忘れタイマーの何れかを使用可能です。 ・簡易タイマー: ON/OFFを1回行うタイマー (1時間単位で72時間まで、ONまたはOFFのみの設定も可能) ・消し忘れタイマー: 運転後に一定時間経過すると停止するタイマー (運転時間を30分単位で4時間まで設定可能) |
| 換気機器操作 | ○ | ○ | フリープランユニット管理時 フリープラン用ロスナイの運転設定及び運転運転設定が可能 換気運転機器の停止/弱/強の切替可能 ミスタースリムユニット管理時(A制御) マイコンタイプロスナイの運転運転操作が可能 換気運転機器の弱/強の切替可能 |
| 言語切替機能 | ○ | ○ | 表示する言語(ドット表示部)を切替えることができます。 |
| スムーズメンテナンス機能 | ○ | ○ | メンテナンス安定運転への切替ができます。 メンテナンス情報を表示することができます。 *メンテナンス機能対応ユニットのみ可能です。 |
| 異常時の連絡先表示機能 | ○ | ○ | 異常発生時に連絡する電話番号を登録し、表示することができます。 *異常発生時には、登録されている電話番号を表示します。 |
| 温度設定範囲制限機能 | ○ | ○ | 初期設定により、室温設定の温度範囲を制限することができます。 |
| 操作制限機能 | ○ | ○ | リモコンスイッチの操作ロックの設定/解除ができます。 ・全スイッチロック ・運転/停止スイッチ以外のスイッチロック |
| 外部入力 | × | × | 外部入力はできません。 |
| 外部出力 | × | × | 外部出力はできません。 |
| 自動昇降パネル操作 | ○ | ○ | 自動昇降パネルの上昇/下降の操作ができます。 *自動昇降対応ユニットのみ可能です。 |
| ベーン角度設定 | ○ | ○ | 吹き出し口の角度の固定操作ができます。 *ベーン角度固定対応ユニットのみ可能です。 |

外形図



第3角法



三菱電機ビル空調管理システム

| | |
|-------|------------|
| 名称 | MAスムーズリモコン |
| 形名 | PAR-24MA |
| 形名コード | 7EY240 |

三菱電機株式会社