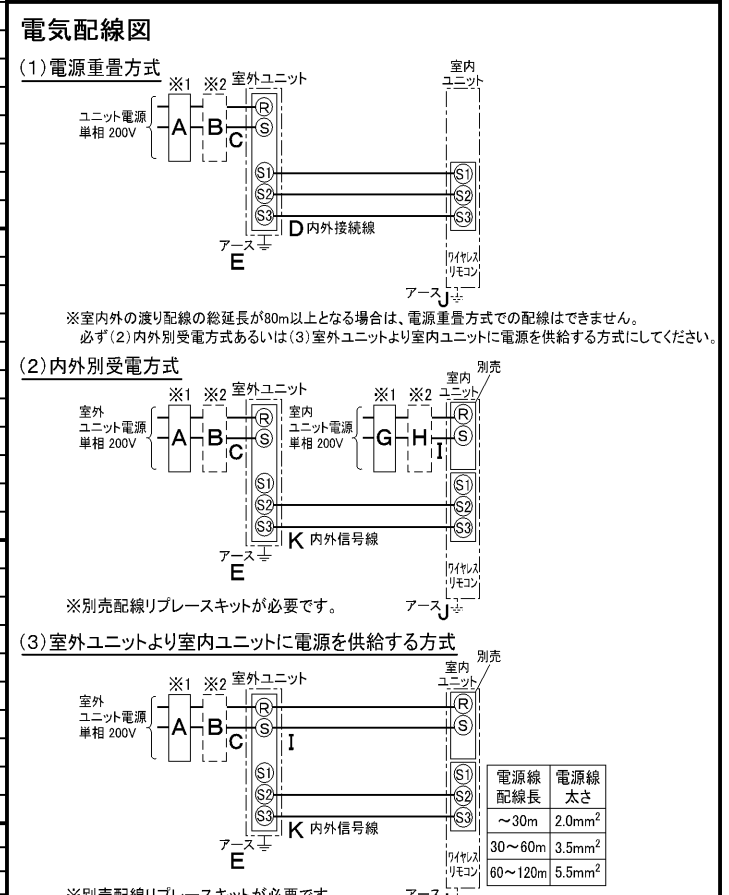


| 仕 様 表 | | | セット形名 | MPLZ-WRP40SBLED(-BS(G)) | | | | |
|------------|----------------------|---------------------|-----------------------|-------------------------|--------------|--------------------------|------|---------------------|
| 電 源 | 電 源 ・ 単 相 200V | | 機外配線要領 | | | | | |
| 電 源 周 波 数 | Hz | 50Hz | 機外配線 | ユニット電源 (室外側) | | | | |
| 冷房標準性能 | 冷房能力 | kW | | | 3.6(1.6~4.0) | 漏電遮断器 定格電流 | A | 20 |
| | C O P | — | | | 4.56 | 漏電遮断器 定格感度電流 | A | 30 |
| | 動作時間 | — | | | — | 動作時間 | — | 0.1S以内 |
| | 定格消費電力 | kW | | | 0.79 | 手元開閉器 開閉器容量 | B | 30 |
| | 運転電流 | A | | | 4.3 | B種ヒューズ | B | 20 |
| 暖房標準性能 | 暖房能力 | kW | | | 4.0(1.6~5.2) | 配線用遮断器 定格電流 | C | 20 |
| | C O P | — | | | 4.55 | ユニット電源線太さ | C | mm ² 3.5 |
| | 定格消費電力 | kW | | | 0.88 | 内外接続線太さ | D | mm φ1.6 |
| | 運転電流 | A | | | 4.8 | | D | mm φ1.6 |
| | 力率 | % | 92 | アース線太さ | E | mm φ1.6 | | |
| 暖房低温能力 | kW | 4.5 | 電 源 単相・200V | | | | | |
| 暖房低温消費電力 | kW | 1.46 | 室内ユニット電源 (*内外別受電接続時) | 漏電遮断器 定格電流 | G | A 15 | | |
| C O P (平均) | — | 4.56 | | 漏電遮断器 定格感度電流 | G | mA 30 | | |
| 最大運転電流 | A | 13.0 | | 動作時間 | — | 0.1S以内 | | |
| 室内ユニット | 室内形名 | MPLZ-RP40BA | | 手元開閉器 開閉器容量 | H | A 15 | | |
| | 外形寸法(H×W×D) | mm | | 258×840×840 | B種ヒューズ | H | A 15 | |
| | 外装色<マンセル> | — | ピュアホワイト<6.4Y 8.9/0.4> | 配線用遮断器 定格電流 | I | A 15 | | |
| | 補助電気ヒーター | kW | 組込不可 | 電源線太さ | I | mm ² 2.0 | | |
| | エアフィルター | PPハニカム(抗菌仕様) | | 内外接続線太さ | K | — 0.3mm ² 以上 | | |
| | 送風機(形式×出力×個数) | — | ターボファン×0.05kW×1 | アース線太さ | J | mm φ1.6 | | |
| | 風量 | m ³ /min | 静粛11-弱12-中13-強15 | リ モ コ ン 線 | F | mm ² 0.3~1.25 | | |
| | 機外静圧 | Pa | 0 | | | | | |
| | 風向調節 | 上下方向 | 30°~60°の間で5段階に設定可 | ・スイング | | | | |
| | 左右方向 | — | | | | | | |
| 運転音 | dB | 静粛27-弱28-中29-強31 | | | | | | |
| 製品質量 | kg | 23+6(パネル) | | | | | | |
| ドレンパン | ABS樹脂シート・発泡PS(防カビ仕様) | | | | | | | |
| ドレン配管サイズ | — | VP-25 | | | | | | |

| | | | | |
|----------------|-------------------------|------------------------|---------------------------|-------------|
| 室外ユニット | 室外形名 | MPUZ-WRP40SHA3(-BS(G)) | | |
| | 外形寸法(H×W×D) | mm | 600×800×300(+23) | |
| | 外装色<マンセル> | — | アイボリー<3Y 7.8/1.1> | |
| | 圧縮機 | 1日の冷凍能力 | 法定トン | 0.160~0.970 |
| | 保護装置 | — | 全密閉×0.8kW×1 | |
| | 送風機(形式×出力×個数) | — | 吐出温度検知、過電流検知回路 | |
| | 送風機(形式×出力×個数) | — | プロペラファン×0.03kW×1 | |
| | 風量 | m ³ /min | 35 | |
| | 送風機用保護装置 | — | 過熱/過電流保護 | |
| | 運転音(冷房/暖房) | dB | 44/46 | |
| 製品質量 | kg | 45 | | |
| 共通事項 | 冷媒 | kg | R410A×2.5 | |
| | 冷媒配管長 | m | 30(追加チャージ時50) | |
| | 高低差 | m | 30 | |
| | 室内側冷媒配管径(液/ガス) | mm | φ6.35/φ12.7 | |
| 室外側冷媒配管径(液/ガス) | mm | φ6.35/φ12.7 | | |
| 温度設定(リモコン) | 冷房・ドライ19~30°C/暖房17~28°C | | | |
| 使用温度範囲 | 冷房 | 室内 | 乾球温度19~32°C/湿球温度15~23°C | |
| | | 室外 | 乾球温度-5~43°C/ — | |
| | 暖房 | 室内 | 乾球温度17~28°C/ — | |
| | | 室外 | 乾球温度-11~21°C/湿球温度-12~15°C | |
| セット別売形名 | リモコン | PAR-SW9RA | | |
| | パネル | MPLP-P160BWE | | |



(2)または(3)の場合、S1-S1間の渡り配線は絶対に行わないでください。

※1. 電源には必ず漏電遮断器を取付けてください。
漏電遮断器は、インバーター回路用遮断器(三菱電機製NV-Cシリーズまたは、その同等品)を選定してください。

※2. 漏電遮断器が地絡保護専用の場合には、漏電遮断器と直列に手元開閉器(開閉器+B種ヒューズ)または、配線用遮断器が必要となります。

・電線太さは、20mまでの電圧降下を見込んで選定してありますので、20mを超える場合は、電圧降下を考慮して「内線規程」等に従い、お選びください。

・電力会社の地区により規制を受ける場合がありますので、事前に所轄の電力会社にお問い合わせください。

| 空冷ヒートポンプ式パッケージエアコン仕様書 | | 4方向天井カセット形(パワーカセット) | | | |
|-----------------------|--|---------------------|------------|-----------------------|----------------|
| グリーン購入法適合 | | 形名 | <標準仕様> | MPLZ-WRP40SBLED | |
| | | | <耐(重)塩仕様> | MPLZ-WRP40SBLED-BS(G) | |
| 三菱電機株式会社 | | 作成日 | 2005-10-20 | 図番 | MPLZW40SBLED-5 |
| | | | | 副番 | |
| | | | | 記号 | |

- 注1. 化粧パネルは標準パネル、ムーブアイパネル、標準パネルカタン自動パネル、ムーブアイパネルカタン自動パネルからお選びください。
2. ドレン配管はPVC管VP-25を使用してください。ドレンポンプ内蔵です。最大揚程は天井面から850mmです。
3. 吊りボルトはM10またはW3/8ネジを使用してください。(現地手配)
4. サービス時、電気品箱を取外す事があります。電源線並びにリモコン線、室内外接続線の接続時には、電線に十分な余裕を持たせてください。
5. カタンコーナポケットより、化粧パネルを付けたまま本体の高さ調整が可能です。
6. 別売加湿器(別吊り方式)、取付時は天井ふところ高さが、360mm以上必要となります。別売加湿器(直付け方式)、取付時は天井ふところ高さが、300mm以上必要となります。
7. 別売多機能ケースメント及び別売高性能フィルター又は別売電気集塵機取付時の注意
- 1) 天井ふところ高さがE以上必要となります。
 - 2) 図中の※印部の寸法は、135mm加算されます。
 - 3) 別売高性能フィルターは、別売多機能ケースメントと併用となります。
8. 分ダクト接続時は、十分な断熱を行なってください。(露付、露たれの原因になります)
9. 必要な据え付け・サービススペースは下図を参照願います。



加湿器(別吊り方式)用ダクト接続口詳細図(両側面)



分ダクト接続口詳細図(両側面)

* 加湿器(直付け方式)取付け時は指定方向の350×100のカットアウト部を使用します。



新鮮外気取入口詳細図

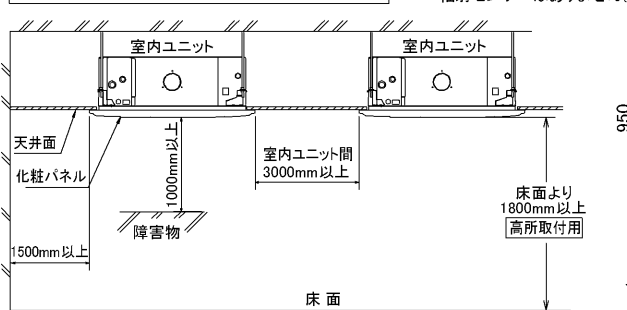


* 機種ごとの能力は下記による。
MPLZ-RP・BA...40,45,50,56,63,71,80,112,140,160
MPL-RP・BA...40,45,50,56,63,71,80,112,140,160

| | ① | ② | A | B | C | D | E |
|----------|--------------------------|---------------------------|-----|-----|----|----|-----|
| 40~63形 | 冷媒配管 φ6.35 フレア接続 1/4F | 冷媒配管 φ12.7 フレア接続 1/2F | 241 | 258 | 80 | 74 | 400 |
| 71,80形 | | | | | | | |
| 112形 | 冷媒配管 φ9.52 フレア接続 3/8F | 冷媒配管 φ15.88 フレア接続 5/8F | | | 85 | 77 | 440 |
| 140,160形 | | | 281 | 298 | | | |

RG01V147

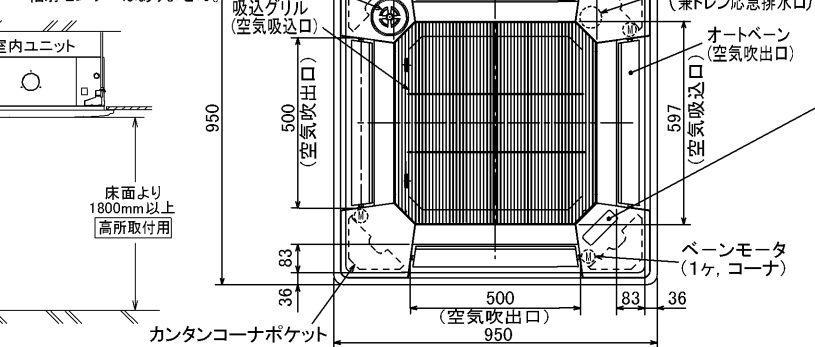
据え付け所要スペース(室内ユニット)



カタン自動パネル 吸込グリル昇降寸法



ムーブアイパネルの場合
輻射センサー(ムーブアイ)
※標準パネルの場合、
輻射センサーはありません。



標準パネルの場合
(社名表示部)

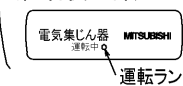


カタン自動パネルの場合
別売ワイヤレス受光部キット取付の場合
(社名表示部)

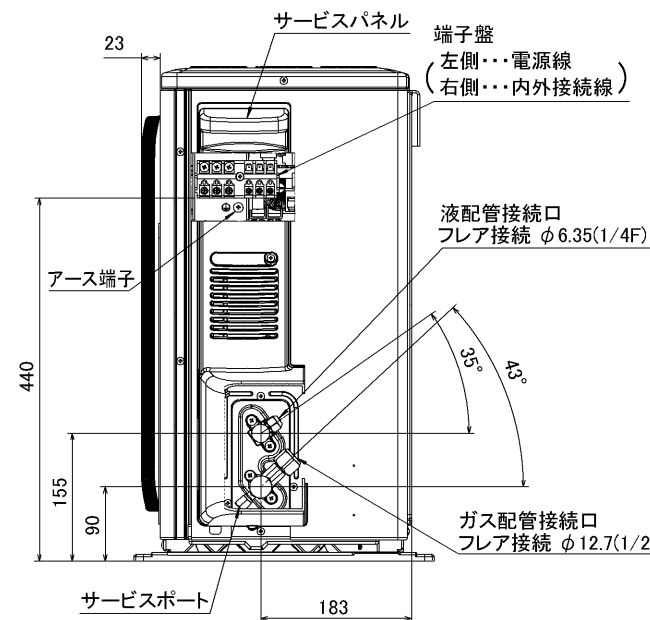
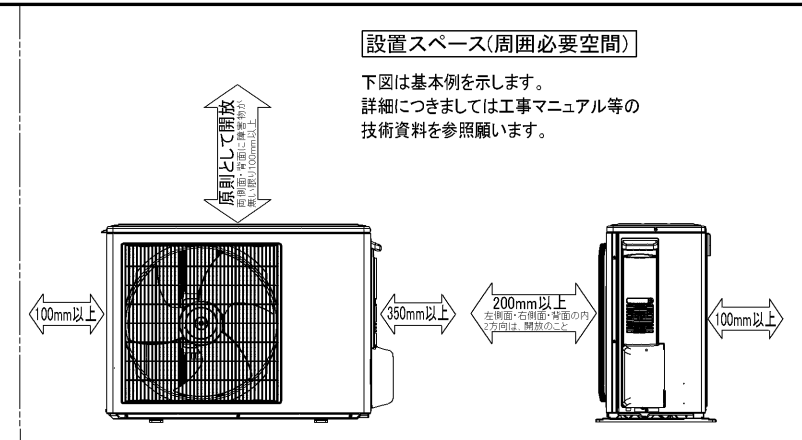
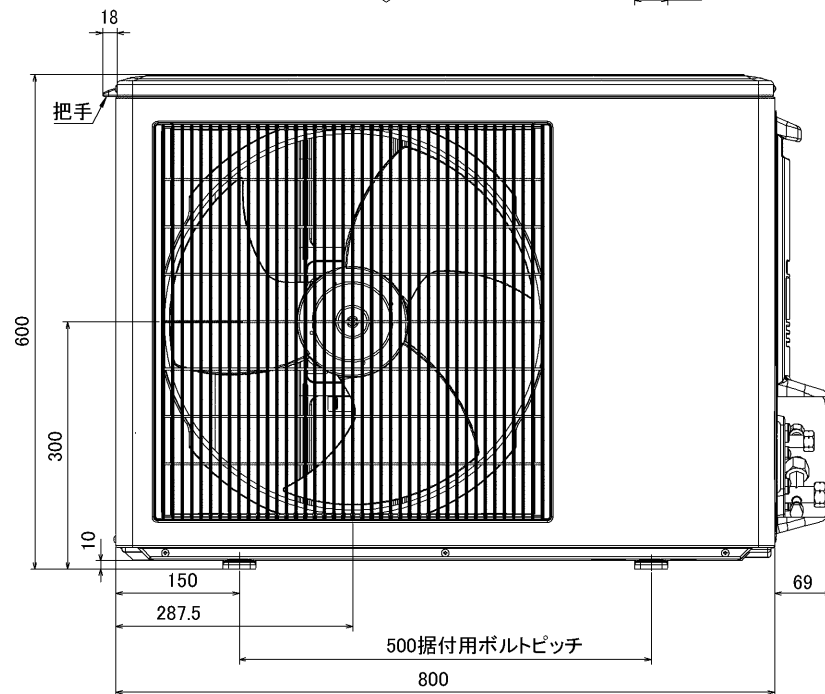
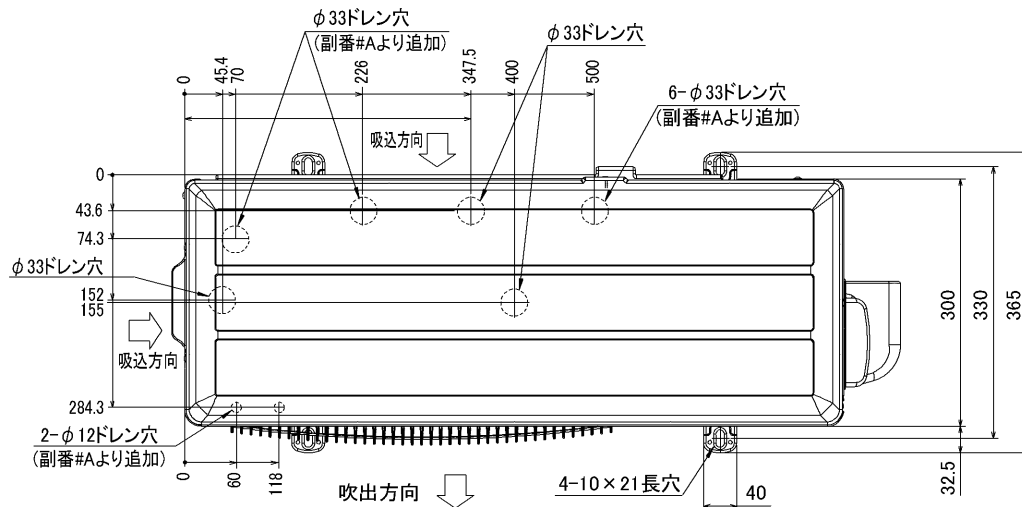
応急運転スイッチ<冷房>
兼 応急昇降スイッチ<上げる>
応急運転スイッチ<暖房>
兼 応急昇降スイッチ<下げる>



別売電気集塵機取付の場合
(社名表示部)



| 単位 | スケール | 作成日 | 形名 | MPLZ-RP40~160BA MPL-RP40~160BA |
|----------|------|-----------|------------------------------------|-----------------------------------|
| mm | NTS | 2005-12-7 | パッケージエアコン室内ユニット外形図 (4方向天井カセット形) | |
| 三菱電機株式会社 | | | 図番 | 7PQEDA 副番 A 記号 |



BK01B414

| | | | | | | |
|----------|------|-----------|--------------------|--|----|------|
| 単位 | スケール | 作成日 | 形名 | MPUZ-WRP40(S)・45(S)・50(S)・56(S)HA3(-BS(G)) | | |
| mm | NTS | 2006-5-26 | パッケージエアコン室外ユニット外形図 | | | |
| 三菱電機株式会社 | | | 図番 (形名コード) | 7JJBDA | 副番 | A 記号 |

三菱電機パッケージエアコン用別売部品仕様書

品名 ワイヤレスリモコンキット(操作部+受光部キット) 形名 PAR-SW9RA

1. 適用機種 MPLP-P160BWE/BWH(化粧パネル)

2. 仕様

受光部キット

| 項目 | 内容 |
|----------|---|
| 運転表示ランプ | 運転時:LED(緑色)点灯表示、異常時:LED(緑色)点滅表示 暖房準備中:LED(オレンジ色)点灯表示 |
| 応急運転 | 冷房・暖房スイッチ(運転/停止)装備 |
| ユニット制御台数 | 1グループ最大16冷媒系統 (但し、1冷媒系統毎に1台以上ワイヤレス受光部キットを設置してください。) |
| アダプタ配線 | コネクタ付9芯コード(付属)を室内ユニット本体制御基板上的コネクタ(CN90)に接続 |
| 受光範囲 | 受光部正面より45°の範囲で7m以内(条件により異なります) |
| 外装 | ABS樹脂(化粧パネルと同色、マンセルNo. 6.4Y8.9/0.4) |

操作部

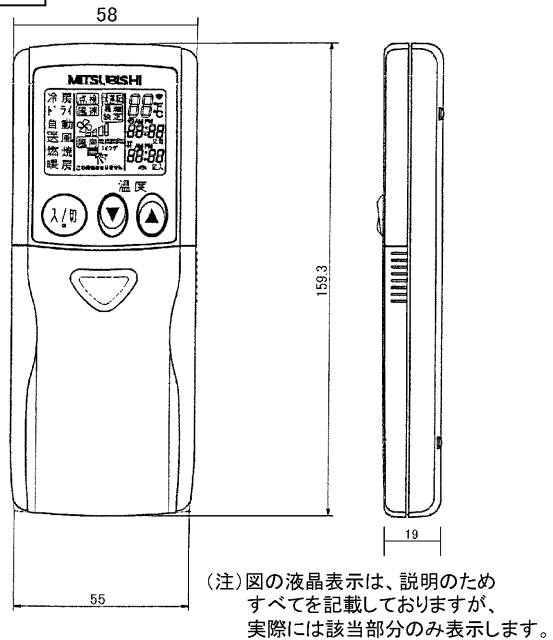
| 項目 | 内容 |
|--------|---------------------------------------|
| 運転/停止 | 運転:運転内容を液晶表示 |
| 運転モード | 冷房/ドライ/送風/自動/暖房 切換・表示 |
| 室温調節 | 冷房/ドライ :19~30°C/1°C単位で設定・表示 |
| | 暖房 :17~28°C/1°C単位で設定・表示 |
| | 自動 :19~28°C/1°C単位で設定・表示 |
| 風速調節 | 静粛/弱/中/強 4ノッチ切換・表示 |
| 風向調節 | 上下:ペーンの吹出角度固定4段階・スイング 計5段階切換・表示 |
| | 左右:“この機能はありません”表示 |
| 時刻表示 | 時/分表示(現在時刻・開始時刻・終了時刻) |
| タイマー機能 | 10分単位で開始・終了時刻を各々設定・表示/1日 |
| 電源 | DC3V(単4アルカリ電池 2本使用(付属)) |
| 使用環境条件 | 温度:0~40°C 湿度:30~90%RH(結露なきこと) |
| 外形寸法 | H159.3×W58×D19 |
| 外装 | ホワイ(ABS樹脂) |
| 据付方法 | 付属リモコンホルダーを壁面に直付け |
| 付属部品 | 単4アルカリ乾電池2本・リモコンホルダーと取付用ネジ(4.1×16 2本) |

3. 外形図

受光部キット



操作部



リモコンホルダー

※()の寸法は実測値です。



三菱電機パッケージエアコン用別売部品仕様書

形名 PAR-SW9RA

三菱電機株式会社

第3角法
単位:mm

作成日
2007-5-21

仕様書番号
(形名コード)

7EAA9R

副番

A

頁

1/2

三菱電機パッケージエアコン用別売部品仕様書

| | | | |
|----|--------------------------|----|-----------|
| 品名 | ワイヤレスリモコンキット(操作部+受光部キット) | 形名 | PAR-SW9RA |
|----|--------------------------|----|-----------|

4. 取付位置

受光部キット

本品は化粧パネルの右図の位置
(室内ユニット本体の冷媒配管部と対角側のコーナーのみ)
に取付けます。

※無理やり、指定位置以外に取付けした場合は、
ワイヤレス受光部キットの故障の原因になります。

※別売カンタン自動パネル(自動昇降)には、
取付け済みですので、本部品は不要です。



別売ワイヤレス受光部キット
取付位置(ユニット運転用)
※この位置のみ取付可能

三菱電機パッケージエアコン用別売部品仕様書

形名

PAR-SW9RA

 三菱電機株式会社

第3角法

作成日

仕様書番号

7EAA9R

副番

A

頁

2/2

単位:mm

2007-5-21

(形名コード)