

※本図は別売多機能ケースメント及び別売高性能フィルタ－又は別売電気集塵機取付の場合を示す。

- 注1. 化粧パネルは標準パネル、ムーブアイパネル、標準パネルカンタン自動パネル、ムーブアイパネルカンタン自動パネルからお選びください。
2. ドレン配管はPVC管VP-25を使用してください。ドレンポンプ内蔵です。最大揚程は天井面から850mmです。
3. 吊りボルトはM10またはW3/8ネジを使用してください。(現地手配)
4. サービス時、電気品箱を取外す事があります。電源線並びにリモコン線、室内外伝送線の接続時には、電線に十分な余裕を持たせてください。
5. カンタンコーナポケットより、化粧パネルを付けたまま本体の高さ調整が可能です。
6. 別売加湿器(別吊り方式)取付時は天井ふところ高さが、360mm以上必要となります。別売加湿器(直付け方式)取付時は天井ふところ高さが、300mm以上必要となります。
7. 別売多機能ケースメント及び別売高性能フィルタ－又は別売電気集塵機取付時の注意
 1) 天井ふところ高さがE以上必要となります。
 2) 別売高性能フィルタ－は、別売多機能ケースメントと併用となります。
8. 分ダクト接続時は、十分な断熱を行なってください。(露付、露たれの原因になります)
9. 必要な据え付け・サービススペースは下図を参照願います。

据え付け所要スペース(室内ユニット)



カンタン自動パネル 吸込グリル昇降寸法



別売多機能ケースメント
別売高性能フィルタ－
別売電気集塵機

標準パネルの場合
(社名表示部)



カンタン自動パネルの場合
別売ワイヤレス受光部キット取付の場合
(社名表示部)

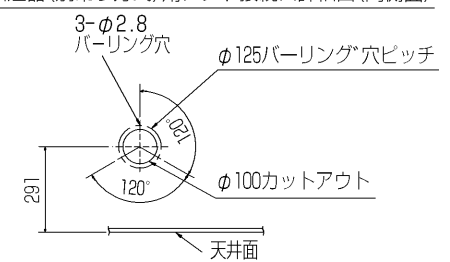
応急運転スイッチ・〈冷房〉
兼 応急昇降スイッチ〈上げる〉
応急運転スイッチ・〈暖房〉
兼 応急昇降スイッチ〈下げる〉



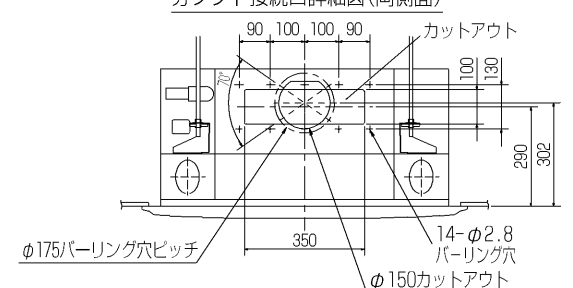
別売電気集塵機取付の場合
(社名表示部)



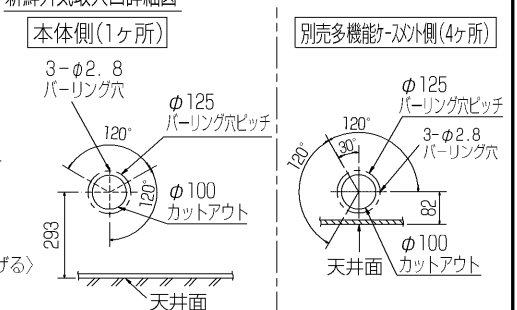
加湿器(別吊り方式)用ダクト接続口詳細図(両側面)



分ダクト接続口詳細図(両側面)



新鮮外気取入口詳細図



*機種ごとの能力は下記による。
 MPLZ-RP-BA...40, 45, 50, 56, 63, 71, 80, 112, 140, 160
 MPL-RP-BA...40, 45, 50, 56, 63, 71, 80, 112, 140, 160

①	②	A		B		C	D	E
		80	74	241	393			
40~63形	冷媒配管φ6.35 フレア接続 1/4F	冷媒配管φ12.7 フレア接続 1/2F						400
71, 80形						85	77	
112形	冷媒配管φ9.52 フレア接続 3/8F	冷媒配管φ15.88 フレア接続 5/8F						440
Z-112形								
140, 160形								

RG01V147-2

単位	スケール	作成日	形名	MPLZ-RP40~160BA MPL-RP40~160BA
mm	NTS	2006-10-27	パッケージエアコン室内ユニット外形図 (4方向天井カセット形)(別売組込図)	
三菱電機株式会社			図番 (形名コード)	BE7PQEDA 副番 C 記号

- 注1.化粧パネルは標準パネル、ムーブアイパネル、標準パネルカンタン自動パネル、ムーブアイパネルカンタン自動パネルからお選びください。
- 2.ドレン配管はPVC管VP-25を使用してください。
ドレンポンプ内蔵です。
最大揚程は天井面から850mmです。
- 3.吊りボルトはM10またはW3/8ネジを使用してください。(現地手配)
- 4.サービス時、電気品箱を取外す事があります。
電源線並びにリモコン線、室内外接続線の接続時には、電線に十分な余裕を持たせてください。
- 5.カンタンコーナポケットより、化粧パネルを付けたまま本体の高さ調整が可能です。
- 6.別売加湿器(別吊り方式)取付時は天井ふところ高さが、360mm以上必要となります。
別売加湿器(直付け方式)取付時は天井ふところ高さが、300mm以上必要となります。
- 7.別売多機能ケースメント及び別売高性能フィルター又は別売電気集塵機取付時の注意
1)天井ふところ高さがE以上必要となります。
2)図中の※印部の寸法は、135mm加算されます。
3)別売高性能フィルターは、別売多機能ケースメントと併用となります。
- 8.分ダクト接続時は、十分な断熱を行なってください。
(露付、露たれの原因になります)
- 9.必要な据え付け・サービススペースは下図を参照願います。



加湿器(別吊り方式)用ダクト接続口詳細図(両側面)



分ダクト接続口詳細図(両側面)

*加湿器(直付け方式)取付け時は指定方向の350×100のカットアウト部を使用します。

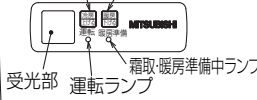


標準パネルの場合
(社名表示部)



カンタン自動パネルの場合
別売ワイヤレス受光部キット取付の場合
(社名表示部)

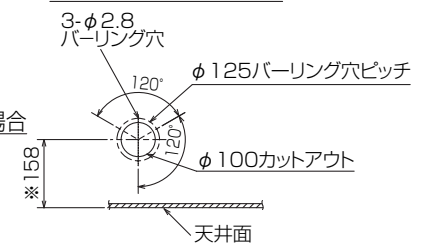
- 応急運転スイッチ・(冷房)
- 兼 応急昇降スイッチ(上げる)
- 応急運転スイッチ・(暖房)
- 兼 応急昇降スイッチ(下げる)



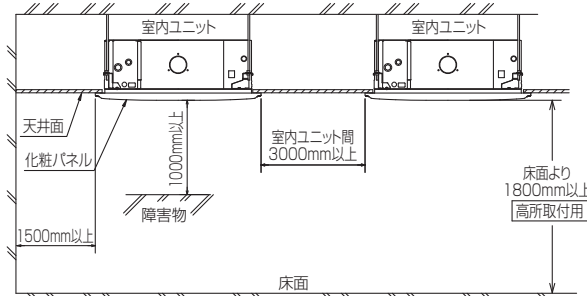
別売電気集塵機取付の場合
(社名表示部)



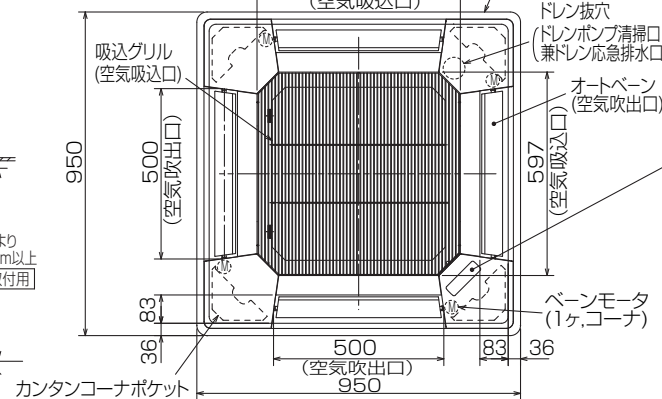
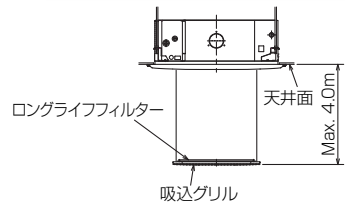
新鮮外気取入口詳細図



据え付け所要スペース(室内ユニット)



カンタン自動パネル 吸込グリル昇降寸法



単位	スケール	作成日	形名	MPLZ-RP45BA				
mm	NTS	2007-5-31	パッケージエアコン室内ユニット外形図 (4方向天井カセット形)(標準パネル)					
三菱電機株式会社		図番	GA-MPLZ-RP45BA	副番		記号		

三菱電機パッケージエアコン用別売部品仕様書

品名 ワイヤレスリモコンキット(操作部+受光部キット) 形名 PAR-SW9RA

1. 適用機種 MPLP-P160BWE/BWH(化粧パネル)

2. 仕様

受光部キット

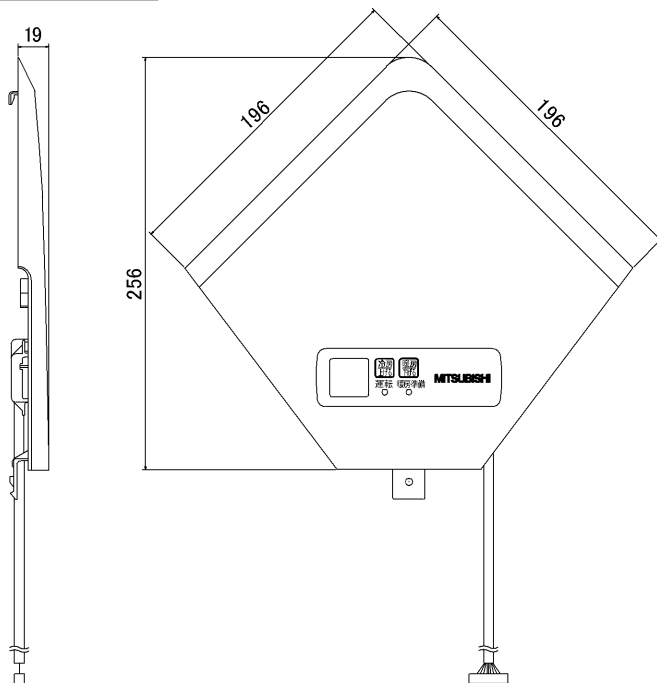
項目	内容
運転表示ランプ	運転時:LED(緑色)点灯表示、異常時:LED(緑色)点滅表示 暖房準備中:LED(オレンジ色)点灯表示
応急運転	冷房・暖房スイッチ(運転/停止)装備
ユニット制御台数	1グループ最大16冷媒系統 (但し、1冷媒系統毎に1台以上ワイヤレス受光部キットを設置してください。)
アダプタ配線	コネクタ付9芯コード(付属)を室内ユニット本体制御基板上のコネクタ(CN90)に接続
受光範囲	受光部正面より45°の範囲で7m以内(条件により異なります)
外装	ABS樹脂(化粧パネルと同色、マンセルNo. 6.4Y8.9/0.4)

操作部

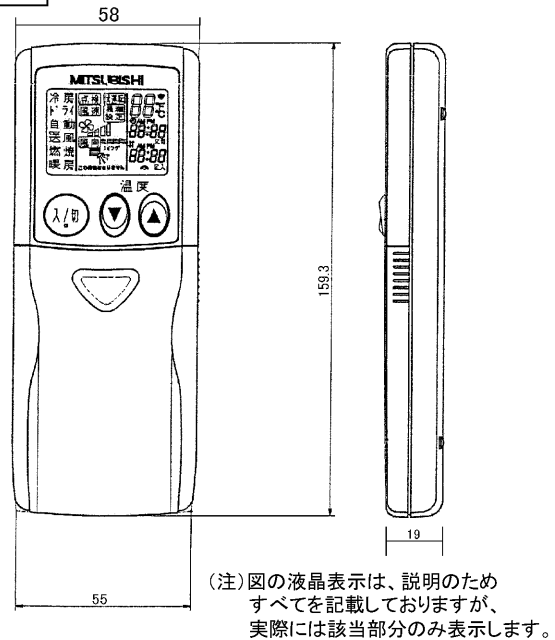
項目	内容
運転/停止	運転:運転内容を液晶表示
運転モード	冷房/ドライ/送風/自動/暖房 切換・表示
室温調節	冷房/ドライ :19~30°C/1°C単位で設定・表示
	暖房 :17~28°C/1°C単位で設定・表示
	自動 :19~28°C/1°C単位で設定・表示
風速調節	静粛/弱/中/強 4ノッチ切換・表示
風向調節	上下:ペーンの吹出角度固定4段階・スイング 計5段階切換・表示
	左右:“この機能はありません”表示
時刻表示	時/分表示(現在時刻・開始時刻・終了時刻)
タイマー機能	10分単位で開始・終了時刻を各々設定・表示/1日
電源	DC3V(単4アルカリ電池 2本使用(付属))
使用環境条件	温度:0~40°C 湿度:30~90%RH(結露なきこと)
外形寸法	H159.3×W58×D19
外装	ホワイテ(ABS樹脂)
据付方法	付属リモコンホルダーを壁面に直付け
付属部品	単4アルカリ乾電池2本・リモコンホルダーと取付用ネジ(4.1×16 2本)

3. 外形図

受光部キット

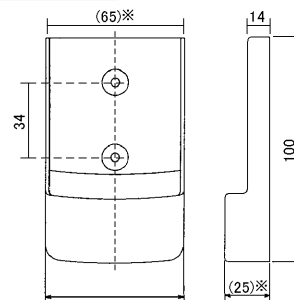


操作部



リモコンホルダー

※()の寸法は実測値です。



三菱電機パッケージエアコン用別売部品仕様書

形名 PAR-SW9RA

三菱電機株式会社

第3角法
単位:mm

作成日
2007-5-21

仕様書番号
(形名コード)

7EAA9R 副番 A 頁 1/2

三菱電機パッケージエアコン用別売部品仕様書

品名	ワイヤレスリモコンキット(操作部+受光部キット)	形名	PAR-SW9RA
----	--------------------------	----	-----------

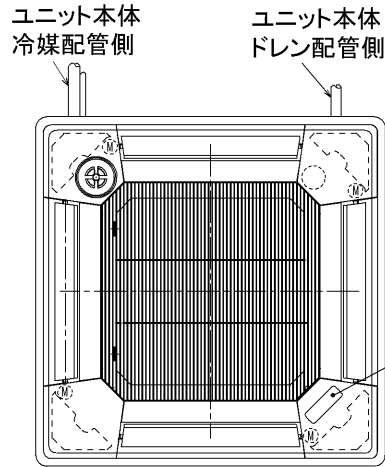
4. 取付位置

受光部キット

本品は化粧パネルの右図の位置
(室内ユニット本体の冷媒配管部と対角側のコーナーのみ)
に取付けます。

※無理やり、指定位置以外に取付けした場合は、
ワイヤレス受光部キットの故障の原因になります。

※別売カンタン自動パネル(自動昇降)には、
取付け済みですので、本部品は不要です。



別売ワイヤレス受光部キット
取付位置(ユニット運転用)
※この位置のみ取付可能

三菱電機パッケージエアコン用別売部品仕様書

形名

PAR-SW9RA

 三菱電機株式会社

第3角法

作成日

仕様書番号

7EAA9R

副番

A

頁

2/2

単位:mm

2007-5-21

(形名コード)