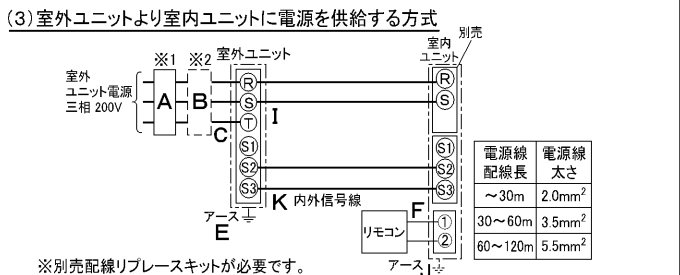
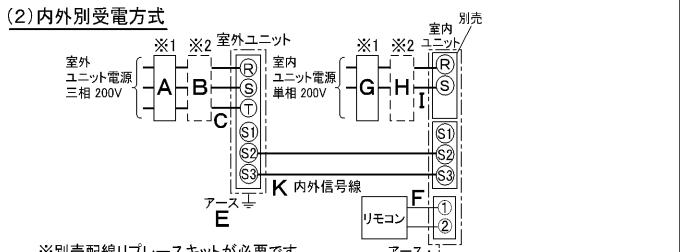
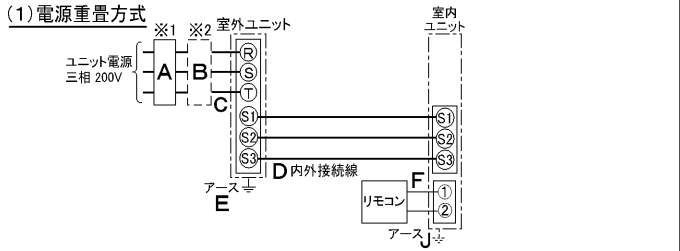


仕様表				機外配線要領												
電	源	電 源 ・ 三 相 200V			機外配線	ユニット電源 (室外側)	漏電遮断器	定格電流	A	15						
	電	源	周波数	Hz			60Hz		定格感度電流	A	mA	30				
冷	房	定格	冷房能力	kW			4.5(1.8~5.0)		動作時間	-	0.1S以内					
		定格	消費電力	kW			1.06	手元開閉器	開閉器容量	A	15					
		冷房エネルギー消費効率(COP)	-	4.25			B種ヒューズ		B	A	15					
		運	転	電			流	A	3.4	配線用遮断器定格電流	A	15				
		力	率	%			91	ユニット電源線太さ	C		mm ²	2.0				
	定	格	冷	房			時	の	顕	熱	比	-	0.8			
	中	間	冷	房			能	力	kW	2.10	内外接続線太さ	50m以下	D	mm	φ1.6	
中	間	冷	房	消			費	電	力	kW		0.40	80m以下	D	mm	φ1.6
中	間	冷	房	エ		ン	ル	ギ	-	消費効率	-	5.25	アース線太さ	E	mm	φ1.6
冷	房	期	間	エ		ン	ル	ギ	-	消費効率(CSPF)	-	6.1				
暖	房	定格	暖房能力	kW		5.0(2.0~6.6)	室内ユニット電源 (*内外別受電時)	漏電遮断器	定格電流	G	A	15				
		定格	消費電力	kW		1.16			定格感度電流	G	mA	30				
		暖房エネルギー消費効率(COP)	-	4.31		手元開閉器		開閉器容量	H	A	15					
		運	転	電				流	A	3.7	B種ヒューズ	H	A	15		
		力	率	%		91		配線用遮断器定格電流	A	15						
	中	間	暖	房		能			力	kW	2.30	電源線太さ	I	mm ²	2.0	
	中	間	暖	房		消		費	電	力	kW		0.46	内外接続線太さ	K	-
	中	間	暖	房		エ		ン	ル	ギ	-	消費効率	-		5.00	アース線太さ
暖	房	低	温	能	力	kW		5.8								
暖	房	低	温	消	費	電		力	kW	2.02						
暖	房	期	間	エ	ン	ル	ギ	-	消費効率(HSPF)	-	4.5	リモコン線	F	mm ²	0.3~1.25	
冷	暖	平	均	エ	ン	ル	ギ	-	消費効率(GOP)	-	4.28					
通	年	エ	ン	ル	ギ	-	消費効率(APF)	-	5.1							
最	大	運	転	電	流	A	8.5									
室内	室内形状名		MPLZ-RP50BA			ユニット	(1) 電源重畳方式									
	外	形	寸	法	<H × W × D>		mm	258 × 840 × 840								
	外	装	色	<マンセル>	-		ピュアホワイト<6.4Y 8.9/0.4>									
	補	助	電	気	ヒ		ー	タ	-	組込不可						
	エ	ア	フ	ィ	ル		タ	-	PPハニカム(抗菌仕様)							
	送	風	機	(形	式		×	出	力	×	個	数)	-	ターボファン × 0.05kW × 1		
	風	機	用	保	護		装	置	-	吐出温度検知・過電流検知回路						
	機	外	静	圧	Pa		0									
	風	向	調	節	上下方向		30°~60°の間で5段階に設定可・スイング									
	運	転	音	dB	静粛27-弱28-中29-強31											
製	品	質	量	kg	23+6(パネル)											
ド	レ	ン	パ	ン	ABS樹脂シート・発泡PS(防カビ仕様)											
ド	レ	ン	配	管	サ	イ	ズ	VP-25								
室外	室外形状名		MPUZ-WRP50HA5(-BS(G))			ユニット	(2) 内外別受電方式									
	外	形	寸	法	<H × W × D>		mm	600 × 800(+69) × 300(+23)								
	外	装	色	<マンセル>	-		アイポリー<3Y 7.8/1.1>									
	圧	縮	機	1日	の		冷	凍	能	力	法定	トン	0.180~0.970			
	形	式	×	出	力		×	個	数)	-	全密閉 × 1kW × 1					
	保	護	装	置	-		吐出温度検知・過電流検知回路									
	設	計	圧	力	(高		圧	部	/	低	圧	部)	MPa	4.15/2.3		
	I	P	コ	ー	ド		IPX4									
	送	風	機	(形	式		×	出	力	×	個	数)	-	プロペラファン × 0.03kW × 1		
	風	機	用	保	護		装	置	-	過熱・過電流保護						
運	転	音	(冷	房	/	暖	房)	dB	44/46							
製	品	質	量	kg	43											
共通	冷	媒	配	管	長	m	R410A × 2.5									
	高	低	差	m	30(追加チャージ時50)											
	室	内	側	冷	媒	配	管	径	(液	/	ガ	ス)	mm	φ 6.35 / φ 12.7		
	室	外	側	冷	媒	配	管	径	(液	/	ガ	ス)	mm	φ 6.35 / φ 12.7		
	温度設定(リモコン)			冷房:ドライ19~30°C / 暖房:17~28°C												
使用	温度	範囲	冷	房	室内	乾球温度19~32°C / 湿球温度15~23°C										
			暖	房	室内	乾球温度17~28°C / -										
セ	ット	別	売	形	名	リモコン	PAR-24MA									
						パネル	MPLP-P160BWH									
注意事項																
1. 冷房・暖房能力および電気特性はJIS B8616:2006およびJRA4048:2006に準拠した値です。 延長配管7.5m(相当長)、高低差0m																
2. 冷房・暖房能力の()内は、能力変化の値を示します。																
3. 運転音は、JIS規格に準じて、反響の少ない無響室で測定した数値(Aスケール)です。 実際に据付た状態で測定すると、周囲の騒音や反響などの影響を受け、表示数値より、大きく異なるのが普通です。																
4. 天井内の温度・湿度が30°C RH80%を超える場合、断熱強化のため、別売部品「高湿度対応キット」を本体に取付けてご使用ください。																
三菱電機株式会社 空冷ヒートポンプ式パッケージエアコン仕様書 グリーン購入法適合						4方向天井カセット形(ワイドパワーカセット)										
MPLZ-WRP50BK						<耐塩害仕様>は、室外ユニット形名末尾 -BS <耐重塩害仕様>は、室外ユニット形名末尾 -BSG										
形名	2006-10-03				図番	MPLZW50BK-6	副番	A	記号							

電気配線図



(2)または(3)の場合、S1-S1間の渡り配線は絶対に行わないでください。

- ※1. 電源には必ず漏電遮断器を取付けてください。
漏電遮断器は、インバーター回路用遮断器(三菱電機製NV-Cシリーズまたは、その同等品)を選定してください。
- ※2. 漏電遮断器が地絡保護専用の場合には、漏電遮断器と直列に手元開閉器(開閉器+B種ヒューズ)または、配線用遮断器が必要となります。
- ・電線太さは、20mまでの電圧低下を見込んで選定してありますので、20mを超える場合は、電圧低下を考慮して「内線規程」等に従い、お選びください。
- ・電力会社の地区により規制を受ける場合がありますので、事前に所轄の電力会社にお問い合わせください。

三菱電機株式会社
空冷ヒートポンプ式パッケージエアコン仕様書
グリーン購入法適合

4方向天井カセット形(ワイドパワーカセット)

形名 MPLZ-WRP50BK

作成日 2006-10-03

図番 MPLZW50BK-6

副番 A

記号

- 注1.化粧パネルは標準パネル、ムーブアイパネル、標準パネルカンタン自動パネル、ムーブアイパネルカンタン自動パネルからお選びください。
- 2.ドレン配管はPVC管VP-25を使用してください。
ドレンポンプ内蔵です。
最大揚程は天井面から850mmです。
- 3.吊りボルトはM10またはW3/8ネジを使用してください。(現地手配)
- 4.サービス時、電気品箱を取外す事があります。
電源線並びにリモコン線、室内外接続線の接続時には、電線に十分な余裕を持たせてください。
- 5.カンタンコーナポケットより、化粧パネルを付けたまま本体の高さ調整が可能です。
- 6.別売加湿器(別吊り方式) 取付時は天井ふところ高さが、360mm以上必要となります。
別売加湿器(直付け方式) 取付時は天井ふところ高さが、300mm以上必要となります。
- 7.別売多機能ケースメント及び別売高性能フィルター又は別売電気集塵機取付時の注意
1)天井ふところ高さがE以上必要となります。
2)図中の※印部の寸法は、135mm加算されます。
3)別売高性能フィルターは、別売多機能ケースメントと併用となります。
- 8.分ダクト接続時は、十分な断熱を行なってください。
(露付、露たれの原因になります)
- 9.必要な据え付け・サービススペースは下図を参照願います。



加湿器(別吊り方式)用ダクト接続口詳細図(両側面)



分ダクト接続口詳細図(両側面)

*加湿器(直付け方式)取付け時は指定方向の350×100のカットアウト部を使用します。



新鮮外気取入口詳細図



(ソケットもしくは付属のフレキシブルパイプを接続) 但しユニット天面と天井スラブ等の間は10~15あけてください。

標準パネルの場合 (社名表示部)



カンタン自動パネルの場合 別売ワイヤレス受光部キット取付の場合 (社名表示部)

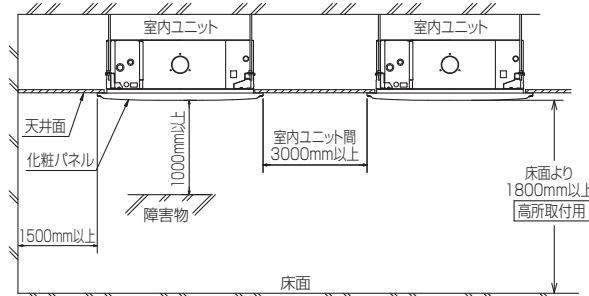
- 応急運転スイッチ・(冷房) 兼 応急昇降スイッチ(上げる)
- 応急運転スイッチ・(暖房) 兼 応急昇降スイッチ(下げる)



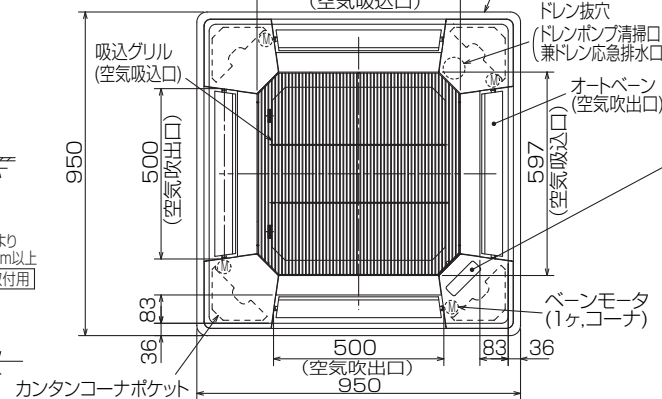
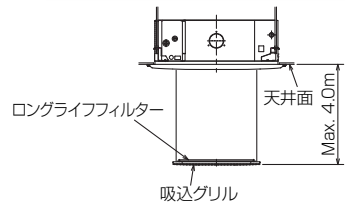
受光部 運転ランプ 別売電気集塵機取付の場合 (社名表示部)



据え付け所要スペース(室内ユニット)



カンタン自動パネル 吸込グリル升降寸法



単位	スケール	作成日	形名	MPLZ-RP50BA				
mm	NTS	2007-5-31	パッケージエアコン室内ユニット外形図 (4方向天井カセット形) (標準パネル)					
三菱電機株式会社		図番	GA-MPLZ-RP50BA	副番		記号		



BK01B572

単位	スケール	作成日	形名	MPUZ-WRP50HA5(-BS(G))
mm	NTS	2007-8-2	パッケージエアコン室外ユニット外形図	
三菱電機株式会社			図番	GA-MPUZ-WRP50HA5 副番 A 記号

三菱電機 **ビル** 空調管理システム仕様書

■仕様表

項目	内容	
外形寸法 (H×W×D)	120×130×19mm	
質量	0.2kg	
電源	DC12V 室内ユニットより伝送線を介して受電	
使用環境条件	温度	0~40℃
	湿度	30~90%RH (結露なきこと)
材質	PS	
外観色	ビュアホワイト (マンセル6, 4Y8.9/0.4)	
配付方法	JISC8340の2個用のスイッチボックス(現地手配)へ取り付け。または、壁に直付け。 MAリモコン線は、無極性2線でMAリモコン専用端子に接続。 別売品 リモコンケーブル(PAC-YT81HC (10m)) (PAC-YT82HC (20m))	

■接続機種

制御対象ユニット	
フリープラン用室内ユニット	Mr.Slim室内ユニット(A制御)
フリープラン用ロスナイ*1	

*1 室内ユニットを介して接続(直接接続不可)

■機能表

項目	設定	表示	内容
運転/停止	○	○	運転/停止の切替が可能
運転モード切替	○	○	冷房/ドライ/自動/送風/暖房の切替が可能
室温設定	○	○	下記の範囲で温度設定できます。(空調機により温度範囲が異なります。下記は標準機種の場合です。) 冷房・ドライ: 19~30℃ / 暖房: 17~28℃ / 自動: 19~28℃
風速設定	○	○	風速の切替えができます。*ユニットにより選択可能な風量は異なります。
風向設定	○	○	風向の切替えができます。*ユニットにより選択可能な風向は異なります。
ルーバー設定	○	○	ルーバーの運転/停止切替が可能
手元操作への禁止/許可	×	○	上位コントローラの設定により、運転/停止、運転モード、設定温度フィルターサインリセット操作が禁止されます。 *禁止中は【集中管理中】が点灯します。
運転モードの切替制限	×	○	上位コントローラからの設定により、下記モードへの操作が禁止されます。 冷房禁止時: 冷房・ドライ・自動 / 暖房禁止時: 暖房・自動 冷暖禁止時: 冷房・ドライ・暖房・自動

○: グループ別操作 ×: 対応不可

項目	設定	表示	内容
室温表示	-	○	空調機の運転時のみ、室内ユニットの暖込み温度を表示します。
異常表示	-	○	現在発生している異常内容を、アドレスとともに表示します。 また、異常発生時に連絡先の電話番号を表示させることも可能です。 *異常内容によりアドレス表示しない場合もあります。
タイマー運転	○	○	簡易タイマー/消し忘れタイマーの何れかを使用可能です。 ・簡易タイマー: ON/OFFを1回行うタイマー (1時間単位で72時間まで、ONまたはOFFのみの設定も可能) ・消し忘れタイマー: 運転後に一定時間経過すると停止するタイマー (運転時間を30分単位で4時間まで設定可能)
換気機器操作	○	○	フリープランユニット管理時 フリープラン用ロスナイの運転設定及び運転運転設定が可能 換気運転機器の停止/弱/強の切替可能 ミスタースリムユニット管理時(A制御) マイコンタイプロスナイの運転運転操作が可能 換気運転機器の弱/強の切替可能
言語切替機能	○	○	表示する言語(ドット表示部)を切替えることができます。
スムーズメンテナンス機能	○	○	メンテナンス安定運転への切替が可能です。 メンテナンス情報を表示することができます。 *メンテナンス機能対応ユニットのみ可能です。
異常時の連絡先表示機能	○	○	異常発生時に連絡する電話番号を登録し、表示することができます。 *異常発生時には、登録されている電話番号を表示します。
温度設定範囲制限機能	○	○	初期設定により、室温設定の温度範囲を制限することができます。
操作制限機能	○	○	リモコンスイッチの操作ロックの設定/解除ができます。 ・全スイッチロック ・運転/停止スイッチ以外のスイッチロック
外部入力	×	×	外部入力はできません。
外部出力	×	×	外部出力はできません。
自動昇降パネル操作	○	○	自動昇降パネルの上昇/下降の操作ができます。 *自動昇降対応ユニットのみ可能です。
ベーン角度設定	○	○	吹き出し口の角度の固定操作ができます。 *ベーン角度固定対応ユニットのみ可能です。

外形図



第3角法



三菱電機ビル空調管理システム

名称	MAスムーズリモコン
形名	PAR-24MA
形名コード	7EY240

三菱電機株式会社