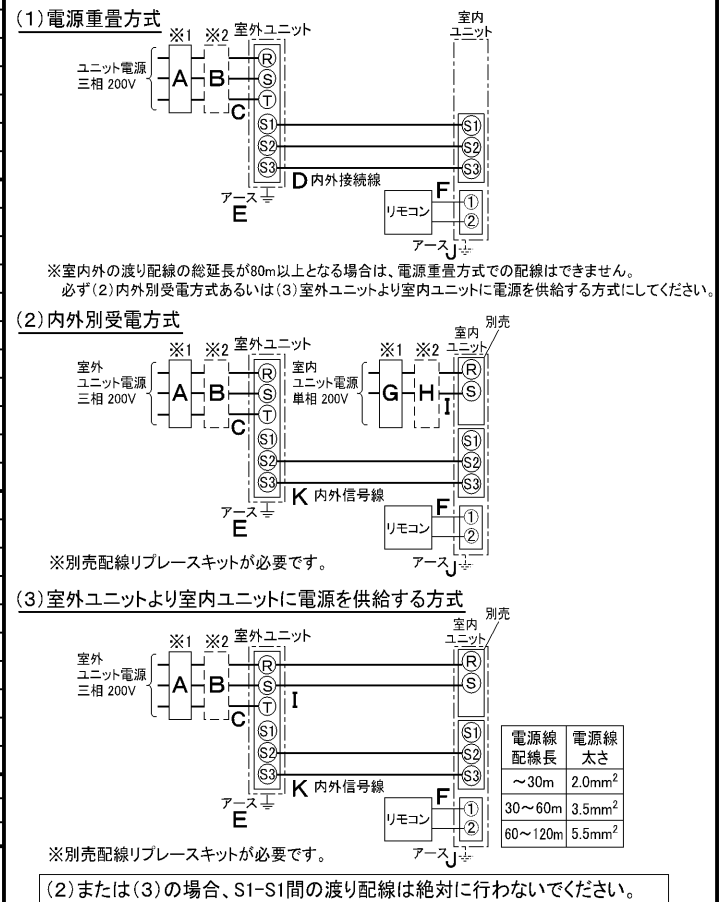


仕 様 表			セット形名		MPLZ-WRP50JD(-BS(G))			
電 源			電 源 ・ 三 相 200V					
冷房標準性能	電 源 周 波 数	Hz	50Hz					
	冷 房 能 力	kW	4.5(1.8~5.0)					
	C O P	—	3.72					
	定 格 消 費 電 力	kW	1.21					
	運 転 電 流	A	4.0					
	力 率	%	88					
暖房標準性能	暖 房 能 力	kW	5.0(2.0~6.6)					
	C O P	—	4.07					
	定 格 消 費 電 力	kW	1.23					
	運 転 電 流	A	4.0					
	力 率	%	88					
	暖房低温性能	暖 房 低 温 能 力	kW	5.6				
	暖 房 低 温 消 費 電 力	kW	2.13					
	C O P (平 均)	—	3.90					
	最 大 運 転 電 流	A	8.7					
室内ユニット	室 内 形 名	MPL-RP50JA2						
	外 形 寸 法 < H × W × D >	mm	307 × 660 × 660					
	外 装 色 < マ ン セ ル >	—	ピュアホワイト<6.4Y 8.9/0.4>					
	補 助 電 気 ヒ ー タ ー	kW	組込不可					
	エ ア フ ィ ル タ ー	PPハニカム(抗菌仕様)						
	送 風 機 (形 式 × 出 力 × 個 数)	—	ターボファン × 0.03kW × 1					
	風 量	m ³ /min	静粛13—弱14—中15—強16					
	機 外 静 圧	Pa	0					
	風 向 調 節	上 下 方 向	30°, 45°, 55°, 70°	に設定可 ・ スイング				
		左 右 方 向	—					
		運 転 音	dB	静粛32—弱34—中35.5—強37				
		製 品 質 量	kg	19+3.7(パネル)				
	ド レ ン パ ン	ABS樹脂シート・発泡PS(防カビ仕様)						
	ド レ ン 配 管 サ イ ズ	—	VP-25					
室外ユニット	室 外 形 名	MPUZ-WRP50HA3(-BS(G))						
	外 形 寸 法 < H × W × D >	mm	600 × 800 × 300(+23)					
	外 装 色 < マ ン セ ル >	—	アイボリー<3Y 7.8/1.1>					
	圧 縮 機	1 日 の 冷 凍 能 力	法定トン	0.180~0.970				
	保 護 装 置	形 式 × 出 力 × 個 数	—	全密閉 × 1kW × 1				
	送 風 機	保 護 装 置	—	吐出温度検知、過電流検知回路				
	送 風 機 (形 式 × 出 力 × 個 数)	—	プロペラファン × 0.03kW × 1					
	風 量	m ³ /min	35					
	送 風 機 用 保 護 装 置	—	過熱/過電流保護					
	運 転 音 (冷 房 / 暖 房)	dB	44/46					
	製 品 質 量	kg	45					
	共通事項	冷 媒	kg	R410A × 2.5				
冷 媒 配 管 長		m	30(追加チャージ時50)					
高 低 差		m	30					
室 内 側 冷 媒 配 管 径 (液 / ガ ス)		mm	φ 6.35 / φ 12.7					
	室 外 側 冷 媒 配 管 径 (液 / ガ ス)	mm	φ 6.35 / φ 12.7					
温 度 設 定 (リ モ コ ン)		冷房・ドライ19~30°C/暖房17~28°C						
使用温度範囲	冷房	室 内	乾球温度19~32°C/湿球温度15~23°C					
		室 外	乾球温度-5~43°C/ —					
	暖房	室 内	乾球温度17~28°C/ —					
		室 外	乾球温度-11~21°C/湿球温度-12~15°C					
セット別売形名	リ モ コ ン	PAR-24MA						
	パ ネ ル	MPLP-P71JWH						
注意事項								
1. 冷房・暖房能力および電気特性はJISB8615-1の条件で運転した場合の数値です。 定格冷房能力(室内側:乾球27.0°C,湿球19.0°C,外気温度:乾球35.0°C) 定格暖房能力(室内側:乾球20.0°C,外気温度:乾球7.0°C,湿球6.0°C) 低温暖房能力(室内側:乾球20.0°C,外気温度:乾球2.0°C,湿球1.0°C) 延長配管7.5m(相当長)、高低差0m								
2. 冷房・暖房能力の()内は、能力変化の値を示します。								
3. 運転音は、JIS規格に準じて、反響の少ない無響室で測定した数値(Aスケール)です。 実際に据付た状態で測定すると、周囲の騒音や反響などの影響を受け、表示数値より、大きくなるのが普通です。								

機外配線要領

機外配線	ユニット電源 (室外側)	漏電遮断器	定 格 電 流	A	15	
			定 格 感 度 電 流		mA	30
			動 作 時 間		—	0.1S以内
		手元開閉器	開閉器容量	A	15	
			B種ヒューズ	A	15	
		配線用遮断器	定 格 電 流	A	15	
	ユ ニ ッ ト 電 源 線 太 さ		C	mm ²	2.0	
	内 外 接 続 線 太 さ		50m 以下	D	mm	φ 1.6
			80m 以下	D	mm	φ 1.6
	ア ー ス 線 太 さ	E	mm	φ 1.6		
	室内ユニット電源 (*内外別受電接続時)	漏電遮断器	定 格 電 流	G	A	15
			定 格 感 度 電 流		mA	30
動 作 時 間			—		0.1S以内	
手元開閉器		開閉器容量	A	15		
		B種ヒューズ	A	15		
配線用遮断器		定 格 電 流	A	15		
	電 源 線 太 さ	I	mm ²	2.0		
	内 外 接 続 線 太 さ	K	—	0.3mm ² 以上		
ア ー ス 線 太 さ	J	mm	φ 1.6			
リ モ コ ン 線	F	mm ²	0.3~1.25			

電気配線図

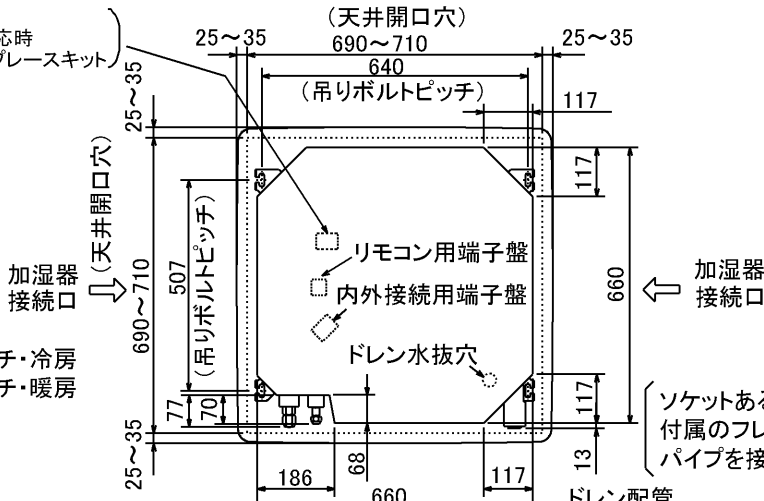
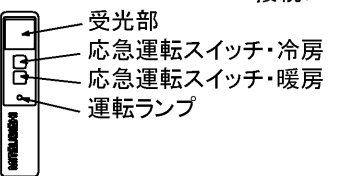


空冷ヒートポンプ式パッケージエアコン仕様書		4方向天井カセット形(コンパクトカセット)					
形名	<標準仕様>	MPLZ-WRP50JD					
	<耐(重)塩仕様>	MPLZ-WRP50JD-BS(G)					
作成日	2006-02-23	図番	MPLZW50JD-5	副番	A	記号	

A (表示部) (電源室内受電対応時別売配線リブレスキット)

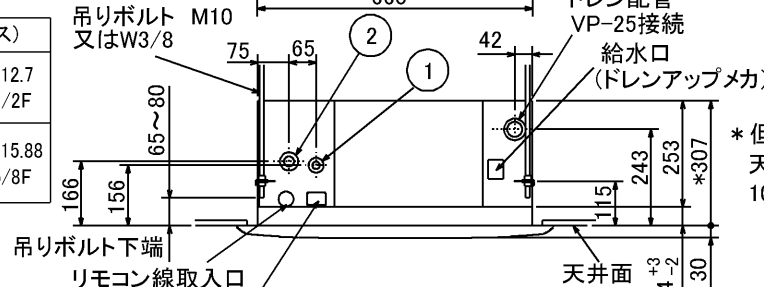


ワイヤレスパネル

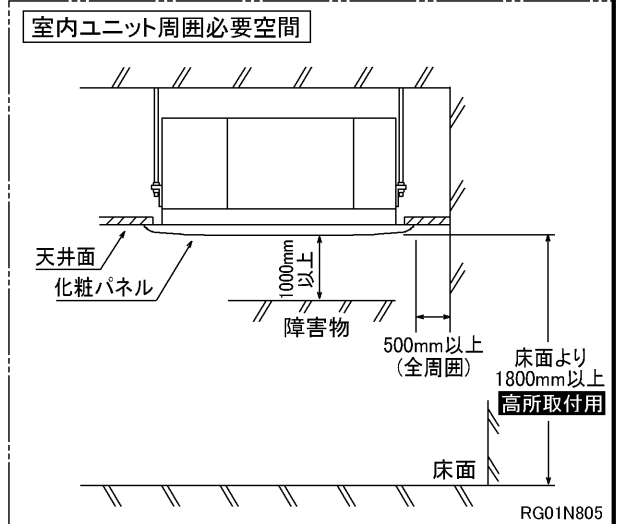
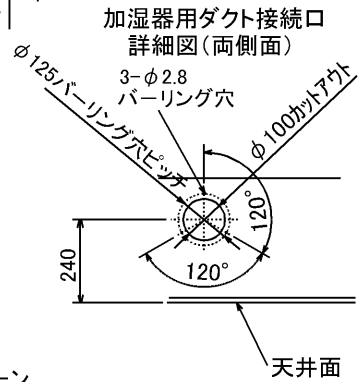
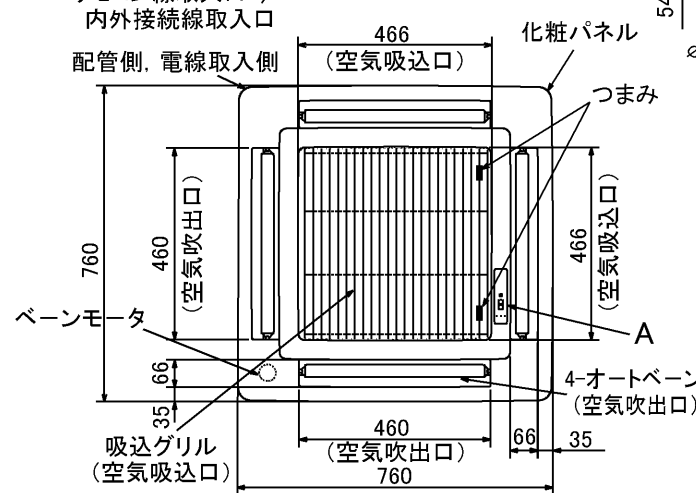
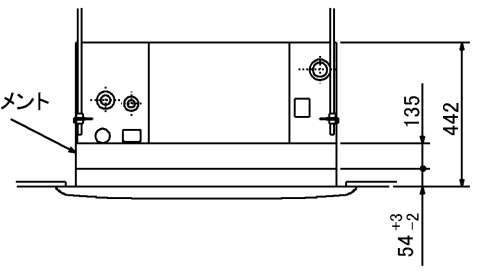


- 化粧パネルはワイヤードタイプ、ワイヤレスタイプからお選びください。
- ドレン配管はPVC管VP-25を使用してください。ドレンポンプ内蔵です。最大揚程は天井面から600mmです。
- 吊りボルトはM10またはW3/8ネジを使用してください。(現地手配)
- 別売加湿器(別吊り型)、取り付け時は天井ふところ高さが、360以上必要となります。
- サービス時、電気品箱を取り外す事があります。リモコン線並びに室内外接続線の接続時には、電線に十分な余裕を持たせてください。
- 別売多機能ケースメント取付時は、天井ふところ高さが450以上必要となります。
- 別売高性能フィルター取付時は、天井ふところ高さが450以上必要となります。(別売多機能ケースメントと併用になります。)
- 吸込みグリルの開閉の際は、つまみをスライドし開閉することができます。

	①(液)	②(ガス)
40~63形	冷媒配管 φ6.35 フレア接続 1/4F	冷媒配管 φ12.7 フレア接続 1/2F
71~80形	冷媒配管 φ9.52 フレア接続 3/8F	冷媒配管 φ15.88 フレア接続 5/8F



* 但しユニット天井と天井スラブ等の間は10~15あけてください。



単位	スケール	作成日	形名	MPL-RP40~RP71JA2, MPL-RP80JA2		
mm	NTS	2005-9-9	パッケージエアコン室内ユニット外形図 (4方向天井カセット形)(コンパクトタイプ)			
三菱電機株式会社			図番	7PRBDA	副番	B 記号



BK01B414

単位	スケール	作成日	形名	MPUZ-WRP40(S)・45(S)・50(S)・56(S)HA3(-BS(G))		
mm	NTS	2006-5-26	パッケージエアコン室外ユニット外形図			
三菱電機株式会社			図番 (形名コード)	7JJBDA	副番	A 記号

三菱電機 **ビル** 空調管理システム仕様書

■仕様表

項目	内容	
外形寸法 (H×W×D)	120×130×19mm	
質量	0.2kg	
電源	DC12V 室内ユニットより伝送線を介して受電	
使用環境条件	温度	0~40℃
	湿度	30~90%RH (結露なきこと)
材質	PS	
外観色	ビュアホワイト (マンセル6, 4Y8.9/0.4)	
配付方法	JIS C8340の2個用のスイッチボックス(現地手配)へ取り付け。または、壁に直付け。 MAリモコン線は、無極性2線でMAリモコン専用端子に接続。 別売品 リモコンケーブル(PAC-YT81HC (10m)) (PAC-YT82HC (20m))	

■接続機種

制御対象ユニット	
フリープラン用室内ユニット	Mr.Slim室内ユニット(A制御)
フリープラン用ロスナイ*1	

*1 室内ユニットを介して接続(直接接続不可)

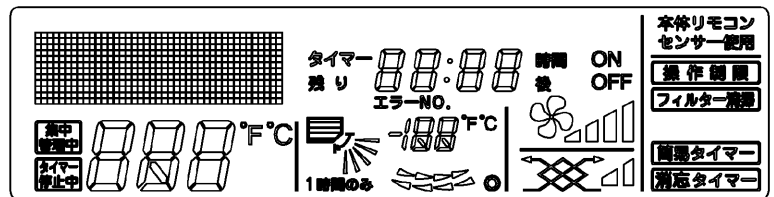
■機能表

項目	設定	表示	内容
運転/停止	○	○	運転/停止の切替が可能
運転モード切替	○	○	冷房/ドライ/自動/送風/暖房の切替が可能
室温設定	○	○	下記の範囲で温度設定できます。(空調機により温度範囲が異なります。下記は標準機種の場合です。) 冷房・ドライ: 19~30℃ / 暖房: 17~28℃ / 自動: 19~28℃
風速設定	○	○	風速の切替えができます。*ユニットにより選択可能な風量は異なります。
風向設定	○	○	風向の切替えができます。*ユニットにより選択可能な風向は異なります。
ルーバー設定	○	○	ルーバーの運転/停止切替が可能
手元操作への禁止/許可	×	○	上位コントローラの設定により、運転/停止、運転モード、設定温度フィルターサインリセット操作が禁止されます。 *禁止中は【集中管理中】が点灯します。
運転モードの切替制限	×	○	上位コントローラからの設定により、下記モードへの操作が禁止されます。 冷房禁止時: 冷房・ドライ・自動 / 暖房禁止時: 暖房・自動 冷暖禁止時: 冷房・ドライ・暖房・自動

○: グループ別操作 ×: 対応不可

項目	設定	表示	内容
室温表示	-	○	空調機の運転時のみ、室内ユニットの暖込み温度を表示します。
異常表示	-	○	現在発生している異常内容を、アドレスとともに表示します。 また、異常発生時に連絡先の電話番号を表示させることも可能です。 *異常内容によりアドレス表示しない場合もあります。
タイマー運転	○	○	簡易タイマー/消し忘れタイマーの何れかを使用可能です。 ・簡易タイマー: ON/OFFを1回行うタイマー (1時間単位で72時間まで、ONまたはOFFのみの設定も可能) ・消し忘れタイマー: 運転後に一定時間経過すると停止するタイマー (運転時間を30分単位で4時間まで設定可能)
換気機器操作	○	○	フリープランユニット管理時 フリープラン用ロスナイの運転設定及び運転運転設定が可能 換気運転機器の停止/弱/強の切替可能 ミスタースリムユニット管理時(A制御) マイコンタイプロスナイの運転運転操作が可能 換気運転機器の弱/強の切替可能
言語切替機能	○	○	表示する言語(ドット表示部)を切替えることができます。
スムーズメンテナンス機能	○	○	メンテナンス安定運転への切替ができます。 メンテナンス情報を表示することができます。 *メンテナンス機能対応ユニットのみ可能です。
異常時の連絡先表示機能	○	○	異常発生時に連絡する電話番号を登録し、表示することができます。 *異常発生時には、登録されている電話番号を表示します。
温度設定範囲制限機能	○	○	初期設定により、室温設定の温度範囲を制限することができます。
操作制限機能	○	○	リモコンスイッチの操作ロックの設定/解除ができます。 ・全スイッチロック ・運転/停止スイッチ以外のスイッチロック
外部入力	×	×	外部入力はできません。
外部出力	×	×	外部出力はできません。
自動昇降パネル操作	○	○	自動昇降パネルの上昇/下降の操作ができます。 *自動昇降対応ユニットのみ可能です。
ベーン角度設定	○	○	吹き出し口の角度の固定操作ができます。 *ベーン角度固定対応ユニットのみ可能です。

外形図



第3角法



三菱電機ビル空調管理システム

名称	MAスムーズリモコン
形名	PAR-24MA
形名コード	7EY240

三菱電機株式会社