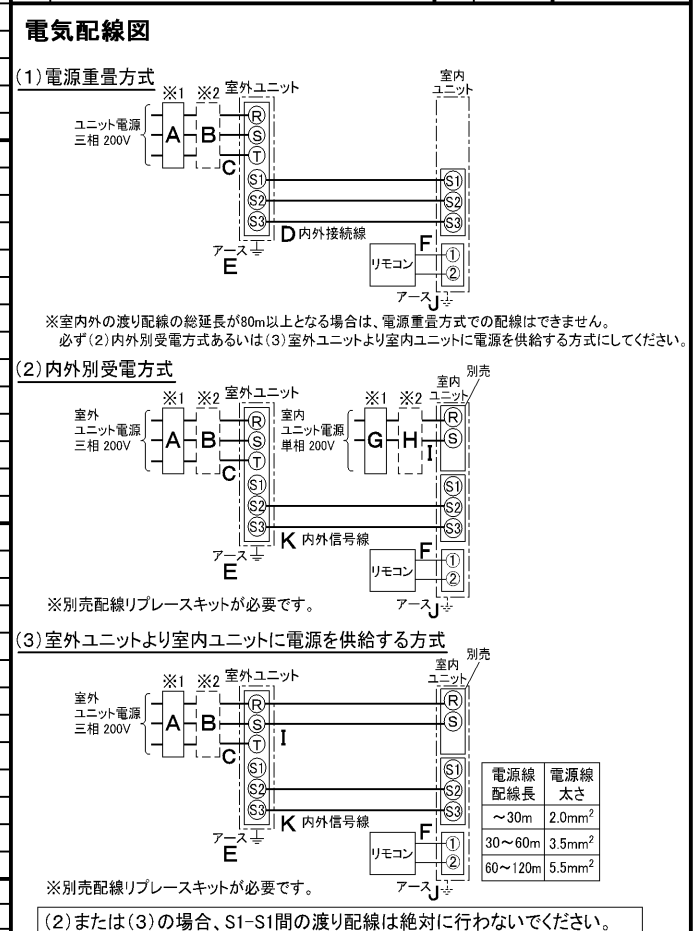


| 仕 様 表 | | | | 機外配線要領 | | | | | | | | |
|---------------------|------------------|---------------------|--------|--------|--------------|-----------------|------------|----------------------|-----------------------|-----------------|------|----|
| 電 源 | 電 源 ・ 三 相 200V | | | 機外配線 | ユニット電源 (室外側) | 漏電遮断器 | 定格電流 | A | 15 | | | |
| 電 源 周 波 数 | Hz | 60Hz | | | | 定格感度電流 | A | mA | 30 | | | |
| 冷 房 | 定 格 | 定格冷房能力 | kW | | | 4.5(1.8~5.0) | | 動作時間 | — | 0.1S以内 | | |
| | | 定格消費電力 | kW | | | 1.24 | | 手元開閉器 | 開閉器容量 | A | 15 | |
| | | 冷房エネルギー消費効率(COP) | — | | | 3.63 | | | B種ヒューズ | B | A | 15 |
| | | 運転電流 | A | | | 3.9 | | 配線用遮断器定格電流 | A | 15 | | |
| | | 力率 | % | | | 91 | | ユニット電源線太さ | C | mm ² | 2.0 | |
| 定 格 冷 房 時 の 顕 熱 比 | — | 0.83 | | | | 内外接続線太さ | 50m 以下 | D | mm | φ1.6 | | |
| 暖 房 | 中 間 | 中間冷房能力 | kW | | | 2.1 | | 80m 以下 | D | mm | φ1.6 | |
| | | 中間冷房消費電力 | kW | | | 0.558 | | アース線太さ | E | mm | φ1.6 | |
| | | 中間冷房エネルギー消費効率 | — | | | 3.76 | | 室内ユニット電源 (*内外別受電接続時) | 電 源 | 単相・200V | | |
| | | 冷房期間エネルギー消費効率(CSPF) | — | | | 4.6 | | | 漏電遮断器 | 定格電流 | A | 15 |
| | | 定 格 暖 房 能 力 | kW | | | 5.0(2.0~6.6) | | | 定格感度電流 | G | mA | 30 |
| | 定格消費電力 | kW | 1.26 | | | 動作時間 | — | | 0.1S以内 | | | |
| | 暖房エネルギー消費効率(COP) | — | 3.97 | | | 手元開閉器 | 開閉器容量 | | A | 15 | | |
| | 定 格 | 低 温 | 運転電流 | A | 4.0 | | B種ヒューズ | H | A | 15 | | |
| | | | 力率 | % | 91 | | 配線用遮断器定格電流 | A | 15 | | | |
| | | | 中間暖房能力 | kW | 2.3 | | 電 源 線 太 さ | I | mm ² | 2.0 | | |
| 中間暖房消費電力 | | | kW | 0.603 | | 内外接続線太さ | K | — | 0.3mm ² 以上 | | | |
| 中間暖房エネルギー消費効率 | | | — | 3.81 | | アース線太さ | J | mm | φ1.6 | | | |
| 暖房低温能力 | kW | 5.6 | | リモコン線 | F | mm ² | 0.3~1.25 | | | | | |
| 暖房低温消費電力 | kW | 2.18 | | | | | | | | | | |
| 暖房期間エネルギー消費効率(HSPF) | — | 3.7 | | | | | | | | | | |
| 冷暖平均エネルギー消費効率(GOP) | — | 3.80 | | | | | | | | | | |
| 通年エネルギー消費効率(APF) | — | 4.0 | | | | | | | | | | |
| 最 大 運 転 電 流 | A | 8.7 | | | | | | | | | | |

| | | | | | |
|---------------------|-------------------------|----------------------|------------------------------|-------------|--|
| 室内ユニット | 室内形名 | MPL-RP50JA2 | | | |
| | 外形寸法<H×W×D> | mm | 307×660×660 | | |
| | 外装色<マンセル> | — | ピュアホワイト<6.4Y 8.9/0.4> | | |
| | 補助電気ヒーター | kW | 組込不可 | | |
| | エアフィルター | PPハニカム(抗菌仕様) | | | |
| | 送風機(形式×出力×個数) | — | ターボファン×0.03kW×1 | | |
| | 風量 | m ³ /min | 静粛13-弱14-中15-強16 | | |
| | 機外静圧 | Pa | 0 | | |
| | 風向調節 | 上下方向 | 30°, 45°, 55°, 70° に設定可・スイング | | |
| | | 左右方向 | — | | |
| | 運 転 音 | dB | 静粛32-弱34-中35.5-強37 | | |
| | 製 品 質 量 | kg | 19+3.7(パネル) | | |
| | ドレンパン | ABS樹脂シート・発泡PS(防カビ仕様) | | | |
| | ドレン配管サイズ | VP-25 | | | |
| | 室外ユニット | 室外形名 | MPUZ-WRP50HA6(-BS(G)) | | |
| 外形寸法<H×W×D> | | mm | 600×800(+69)×300(+23) | | |
| 外装色<マンセル> | | — | アイボリー<3Y 7.8/1.1> | | |
| 圧縮機 | | 1日の冷凍能力 | 法定トン | 0.180~0.970 | |
| | | 形式×出力×個数 | — | 全密閉×1kW×1 | |
| 保護装置 | | 吐出温度検知、過電流検知回路 | | | |
| 設計圧力(高圧部/低圧部) | | MPa | 4.15/2.3 | | |
| IPコード | | — | IPX4 | | |
| 送風機(形式×出力×個数) | | — | プロペラファン×0.03kW×1 | | |
| 風量 | | m ³ /min | 35 | | |
| 送風機用保護装置 | 過熱/過電流保護 | | | | |
| 運 転 音 (冷 房 / 暖 房) | dB | 44/46 | | | |
| 製 品 質 量 | kg | 43 | | | |
| 共通事項 | 冷媒 | 媒 | R410A×2.3 | | |
| | 冷媒配管長 | m | 30(追加チャージ時50) | | |
| | 高低差 | m | 30 | | |
| | 室内側冷媒配管径(液/ガス) | mm | φ6.35/φ12.7 | | |
| 室外側冷媒配管径(液/ガス) | mm | φ6.35/φ12.7 | | | |
| 温度設定(リモコン) | 冷房・ドライ19~30°C/暖房17~28°C | | | | |
| 使用温度範囲 | 冷房 | 室内 | 乾球温度19~32°C/湿球温度15~23°C | | |
| | | 室外 | 乾球温度-5~43°C/ — | | |
| | 暖房 | 室内 | 乾球温度17~28°C/ — | | |
| | | 室外 | 乾球温度-11~21°C/湿球温度-12~15°C | | |
| セット別売形名 | リモコン | PAR-24MA | | | |
| | パネル | MPLP-P71JWH | | | |

| | | | | |
|------------------------------------------------------------------------------------------------------|--|--|--|--|
| 注意事項 | | | | |
| 1. 冷房・暖房能力および電気特性はJIS B8616:2006およびJRA4048:2006に準拠した値です。 延長配管7.5m(相当長)、高低差0m | | | | |
| 2. 冷房・暖房能力の()内は、能力変化の値を示します。 | | | | |
| 3. 運転音は、JIS規格に準じて、反響の少ない無響室で測定した数値(Aスケール)です。 実際に据付した状態で測定すると、周囲の騒音や反響などの影響を受け、表示数値より、大きくなるのが普通です。 | | | | |



三菱電機株式会社

空冷ヒートポンプ式パッケージエアコン仕様書

グリーン購入法適合

4方向天井カセット形(コンパクトカセット)

| | | | | | |
|-----|--------------|------------------------------------------------------|-------------|----|----|
| 形名 | MPLZ-WRP50JL | <耐塩害仕様>は、室外ユニット形名末尾 -BS <耐重塩害仕様>は、室外ユニット形名末尾 -BSG | | | |
| 作成日 | 2007-09-19 | 図番 | MPLZW50JL-6 | 副番 | 記号 |

A (表示部)
ワイヤードパネル (電源室内受電対応時別売配線リブレースキット)

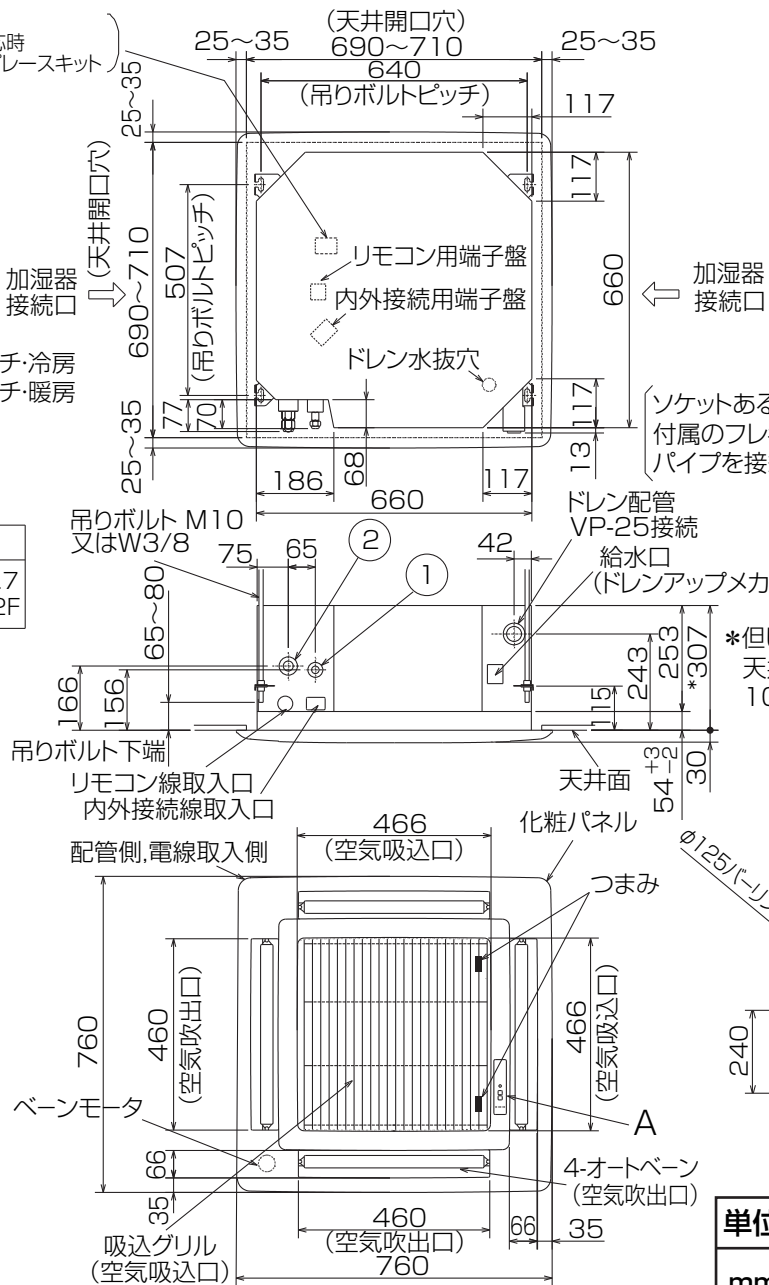


ワイヤレスパネル

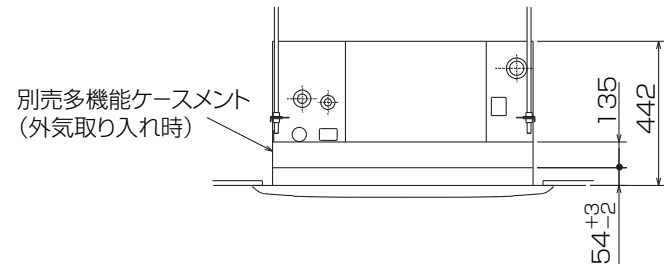


受光部
応急運転スイッチ・冷房
応急運転スイッチ・暖房
運転ランプ

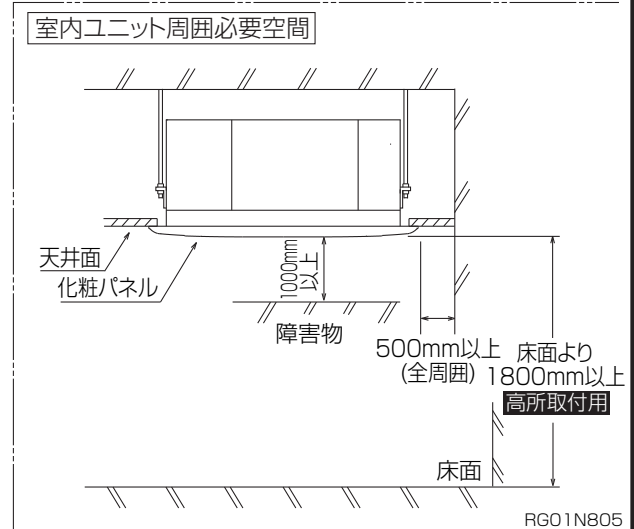
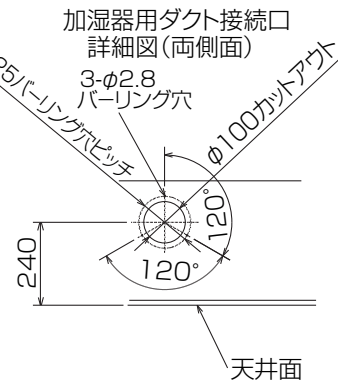
| ① (液) | ② (ガス) |
|--------------------------|--------------------------|
| 冷媒配管 φ6.35 フレア接続 1/4F | 冷媒配管 φ12.7 フレア接続 1/2F |



- 化粧パネルはワイヤードタイプ、ワイヤレスタイプからお選びください。
- ドレン配管はPVC管VP-25を使用してください。ドレンポンプ内蔵です。最大揚程は天井面から600mmです。
- 吊りボルトはM10またはW3/8ネジを使用してください。(現地手配)
- 別売加湿器(別吊り型)、取り付け時は天井ふところ高さが、360以上必要となります。
- サービス時、電気品箱を取り外すことがあります。リモコン線並びに室内外接続線の接続時には、電線に十分な余裕を持たせてください。
- 別売多機能ケースメント取付時は、天井ふところ高さが450以上必要となります。
- 別売高性能フィルター取付時は、天井ふところ高さが450以上必要となります。(別売多機能ケースメントと併用になります。)
- 吸込みグリルの開閉の際は、つまみをスライドし開閉することができます。



*但しユニット天面と天井スラブ等の間は10~15あけてください。



RG01N805

| 単位 | スケール | 作成日 | 形名 | MPL-RP50JA2 |
|----------|------|----------|----------------------------------------------|----------------|
| mm | NTS | 2007-6-4 | パッケージエアコン室内ユニット外形図 (4方向天井カセット形)(コンパクトタイプ) | |
| 三菱電機株式会社 | | | 図番 | GA-MPL-RP50JA2 |
| | | | 副番 | |
| | | | 記号 | |



BK01B572

| | | | | |
|----------|------|-----------|--------------------|-----------------------|
| 単位 | スケール | 作成日 | 形名 | MPUZ-WRP50HA6(-BS(G)) |
| mm | NTS | 2007-10-1 | パッケージエアコン室外ユニット外形図 | |
| 三菱電機株式会社 | | | 図番 | GA-MPUZ-WRP50HA6 |
| | | | 副番 | |
| | | | 記号 | |

三菱電機 **ビル** 空調管理システム仕様書

■仕様表

| 項目 | 内容 | |
|--------------|---------------------------------------------------------------------------------------------------------------------------------------|-------------------|
| 外形寸法 (H×W×D) | 120×130×19mm | |
| 質量 | 0.2kg | |
| 電源 | DC12V 室内ユニットより伝送線を介して受電 | |
| 使用環境条件 | 温度 | 0~40℃ |
| | 湿度 | 30~90%RH (結露なきこと) |
| 材質 | PS | |
| 外観色 | ビュアホワイト (マンセル6, 4Y8.9/0.4) | |
| 配付方法 | JIS C8340の2個用のスイッチボックス(現地手配)へ取り付け。または、壁に直付け。 MAリモコン線は、無極性2線でMAリモコン専用端子に接続。 別売品 リモコンケーブル(PAC-YT81HC (10m)) (PAC-YT82HC (20m)) | |

■接続機種

| 制御対象ユニット | |
|---------------|--------------------|
| フリープラン用室内ユニット | Mr.Slim室内ユニット(A制御) |
| フリープラン用ロスナイ*1 | |

*1 室内ユニットを介して接続(直接接続不可)

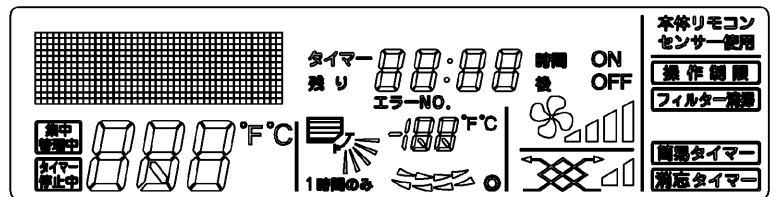
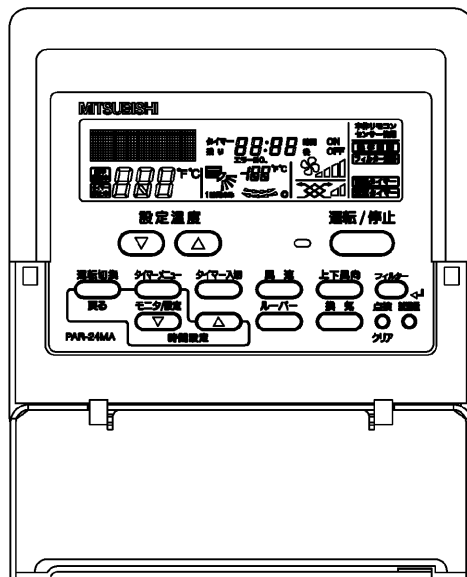
■機能表

| 項目 | 設定 | 表示 | 内容 |
|-------------|----|----|----------------------------------------------------------------------------------------------|
| 運転/停止 | ○ | ○ | 運転/停止の切替が可能 |
| 運転モード切替 | ○ | ○ | 冷房/ドライ/自動/送風/暖房の切替が可能 |
| 室温設定 | ○ | ○ | 下記の範囲で温度設定できます。(空調機により温度範囲が異なります。下記は標準機種の場合です。) 冷房・ドライ: 19~30℃ / 暖房: 17~28℃ / 自動: 19~28℃ |
| 風速設定 | ○ | ○ | 風速の切替えができます。*ユニットにより選択可能な風量は異なります。 |
| 風向設定 | ○ | ○ | 風向の切替えができます。*ユニットにより選択可能な風向は異なります。 |
| ルーバー設定 | ○ | ○ | ルーバーの運転/停止切替が可能 |
| 手元操作への禁止/許可 | × | ○ | 上位コントローラの設定により、運転/停止、運転モード、設定温度フィルターサインリセット操作が禁止されます。 *禁止中は【集中管理中】が点灯します。 |
| 運転モードの切替制限 | × | ○ | 上位コントローラからの設定により、下記モードへの操作が禁止されます。 冷房禁止時: 冷房・ドライ・自動 / 暖房禁止時: 暖房・自動 冷暖禁止時: 冷房・ドライ・暖房・自動 |

○: グループ別操作 ×: 対応不可

| 項目 | 設定 | 表示 | 内容 |
|--------------|----|----|----------------------------------------------------------------------------------------------------------------------------------------------------------|
| 室温表示 | - | ○ | 空調機の運転時のみ、室内ユニットの暖込み温度を表示します。 |
| 異常表示 | - | ○ | 現在発生している異常内容を、アドレスとともに表示します。 また、異常発生時に連絡先の電話番号を表示させることも可能です。 *異常内容によりアドレス表示しない場合もあります。 |
| タイマー運転 | ○ | ○ | 簡易タイマー/消し忘れタイマーの何れかを使用可能です。 ・簡易タイマー: ON/OFFを1回行うタイマー (1時間単位で72時間まで、ONまたはOFFのみの設定も可能) ・消し忘れタイマー: 運転後に一定時間経過すると停止するタイマー (運転時間を30分単位で4時間まで設定可能) |
| 換気機器操作 | ○ | ○ | フリープランユニット管理時 フリープラン用ロスナイの運転設定及び運転運転設定が可能 換気運転機器の停止/弱/強の切替可能 ミスタースリムユニット管理時(A制御) マイコンタイプロスナイの運転運転操作が可能 換気運転機器の弱/強の切替可能 |
| 言語切替機能 | ○ | ○ | 表示する言語(ドット表示部)を切替えることができます。 |
| スムーズメンテナンス機能 | ○ | ○ | メンテナンス安定運転への切替が可能です。 メンテナンス情報を表示することができます。 *メンテナンス機能対応ユニットのみ可能です。 |
| 異常時の連絡先表示機能 | ○ | ○ | 異常発生時に連絡する電話番号を登録し、表示することができます。 *異常発生時には、登録されている電話番号を表示します。 |
| 温度設定範囲制限機能 | ○ | ○ | 初期設定により、室温設定の温度範囲を制限することができます。 |
| 操作制限機能 | ○ | ○ | リモコンスイッチの操作ロックの設定/解除ができます。 ・全スイッチロック ・運転/停止スイッチ以外のスイッチロック |
| 外部入力 | × | × | 外部入力はできません。 |
| 外部出力 | × | × | 外部出力はできません。 |
| 自動昇降パネル操作 | ○ | ○ | 自動昇降パネルの上昇/下降の操作ができます。 *自動昇降対応ユニットのみ可能です。 |
| ベーン角度設定 | ○ | ○ | 吹き出し口の角度の固定操作ができます。 *ベーン角度固定対応ユニットのみ可能です。 |

外形図



第3角法



三菱電機ビル空調管理システム

| | |
|-------|------------|
| 名称 | MAスムーズリモコン |
| 形名 | PAR-24MA |
| 形名コード | 7EY240 |

三菱電機株式会社