

仕 様 表		電 源 ・ 単 相 200V	
電 源	周 波 数	Hz	60Hz
冷 房	定 格	定 格 冷 房 能 力	kW 5.0(2.3~5.6)
		定 格 消 費 電 力	kW 1.25
		冷 房 エ ネ ル ギ ー 消 費 効 率 (COP)	— 4.00
		運 転 電 流	A 6.8
		力 率	% 92
	定 格 冷 房 時 の 顕 熱 比	— 0.76	
	中 間	中 間 冷 房 能 力	kW 2.30
		中 間 冷 房 消 費 電 力	kW 0.46
		中 間 冷 房 エ ネ ル ギ ー 消 費 効 率	— 5.00
		冷 房 期 間 エ ネ ル ギ ー 消 費 効 率 (CSPF)	— 5.8
暖 房		定 格 暖 房 能 力	kW 5.6(2.5~7.3)
暖 房	定 格	定 格 消 費 電 力	kW 1.25
		暖 房 エ ネ ル ギ ー 消 費 効 率 (COP)	— 4.48
		運 転 電 流	A 6.8
		力 率	% 92
		中 間 暖 房 能 力	kW 2.60
	中 間	中 間 暖 房 消 費 電 力	kW 0.52
		中 間 暖 房 エ ネ ル ギ ー 消 費 効 率	— 5.00
		暖 房 低 温 能 力	kW 6.0
		暖 房 低 温 消 費 電 力	kW 2.38
		暖 房 期 間 エ ネ ル ギ ー 消 費 効 率 (HSPF)	— 4.6
冷 暖 平 均 エ ネ ル ギ ー 消 費 効 率 (GOP)	— 4.24		
通 年 エ ネ ル ギ ー 消 費 効 率 (APF)	— 5.0		
最 大 運 転 電 流	A 15.0		

機外配線要領		漏電遮断器		定 格 電 流		A			
機外配線	ユ ニ ッ ト 電 源 (室 外 側)	定 格 感 度 電 流	A	mA	30	—	0.1S以内		
		動 作 時 間	—	—	—				
		手 元 開 閉 器	開 閉 器 容 量	A	30				
		配 線 用 遮 断 器 定 格 電 流	B 種 ヒ ュ ー ズ	B	A	20	—	—	
			ユ ニ ッ ト 電 源 線 太 さ	C	mm ²	3.5			
		内 外 接 続 線 太 さ	50m 以 下	D	mm	φ 1.6	—	φ 1.6	
			80m 以 下	—	—	—			
		ア ー ス 線 太 さ	E	mm	φ 1.6	—			
		電 源		単 相 ・ 200V					
		室内ユニット電源 (*内外別受電接続時)	ユ ニ ッ ト 電 源	漏 電 遮 断 器	定 格 電 流	A	15	—	0.1S以内
定 格 感 度 電 流	G			mA	30				
動 作 時 間	—			—	—				
手 元 開 閉 器	開 閉 器 容 量			A	15	—	—		
配 線 用 遮 断 器 定 格 電 流	B 種 ヒ ュ ー ズ			H	A			15	
電 源 線 太 さ	I			mm ²	2.0	—	0.3mm ² 以上		
内 外 接 続 線 太 さ	K			—	—				
ア ー ス 線 太 さ	J			mm	φ 1.6	—			
リ モ コ ン 線	F			mm ²	0.3~1.25	—			

室 内 ユ ニ ッ ト		MPLZ-RP56BA	
外 形 寸 法 <H × W × D>	mm	258 × 840 × 840	
外 装 色 <マ ン セ ル >	—	ピ ュ ア ホ ワ イ ト <6.4Y 8.9/0.4>	
補 助 電 気 ヒ ー タ ー	kW	組 込 不 可	
エ ア フ ィ ル タ ー	—	PPハニカム(抗菌仕様)	
送 風 機 (形 式 × 出 力 × 個 数)	—	ターボファン × 0.05kW × 1	
風 量	m ³ /min	静 粛 12-弱 14-中 16-強 18	
機 外 静 圧	Pa	0	
風 向 調 節	上 下 方 向	30° ~ 60° の 間 で 5 階 階 に 設 定 可 ・ ス イ ン グ	
	左 右 方 向	—	
運 転 音	dB	静 粛 28-弱 29-中 31-強 32	
製 品 質 量	kg	23 + 6(パ ン ー ル)	
ド レ ン パ ン	—	ABS樹脂シート・発泡PS(防カビ仕様)	
ド レ ン 配 管 サ イ ズ	—	VP-25	

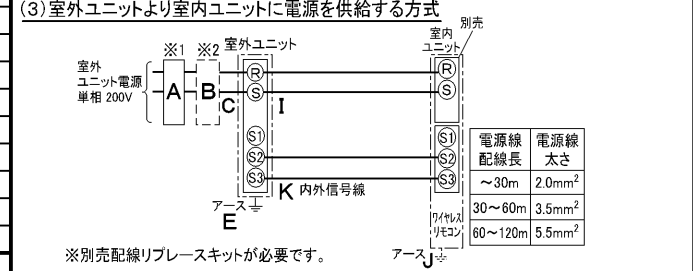
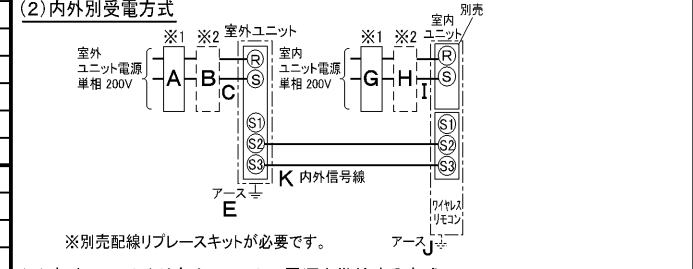
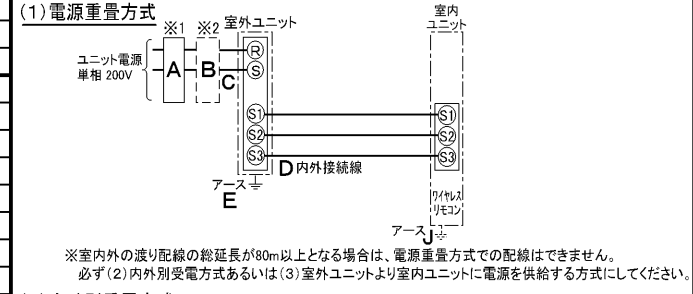
室 外 ユ ニ ッ ト		MPUZ-WRP56SHA5(-BS(G))	
外 形 寸 法 <H × W × D>	mm	600 × 800(+69) × 300(+23)	
外 装 色 <マ ン セ ル >	—	アイボリー <3Y 7.8/1.1>	
圧 縮 機	1 日 の 冷 凍 能 力	法定トン	0.250~0.970
保 護 装 置	形 式 × 出 力 × 個 数	—	全 密 閉 × 1.1kW × 1
設 計 圧 力 (高 圧 部 / 低 圧 部)	MPa	吐 出 温 度 検 知、過 電 流 検 知 回 路	
I P コ ー ド	—	4.15/2.3	
送 風 機 (形 式 × 出 力 × 個 数)	—	IPX4	
風 量	m ³ /min	プロペラファン × 0.03kW × 1	
送 風 機 用 保 護 装 置	—	35	
運 転 音 (冷 房 / 暖 房)	dB	過 熱 / 過 電 流 保 護	
製 品 質 量	kg	44/46	
冷 媒 配 管 長	m	43	
高 低 差	m	R410A × 2.5	
室 内 側 冷 媒 配 管 径 (液 / ガ ス)	mm	30(追 加 チャ ー ジ 時 50)	
室 外 側 冷 媒 配 管 径 (液 / ガ ス)	mm	30	
温 度 設 定 (リ モ コ ン)	冷 房 ・ ド ラ イ 19~30°C / 暖 房 17~28°C		

共 通 事 項		冷 房		暖 房	
乾 球 温 度	19~32°C	乾 球 温 度	19~32°C	乾 球 温 度	17~28°C
湿 球 温 度	15~23°C	湿 球 温 度	15~23°C	湿 球 温 度	—
乾 球 温 度	—	乾 球 温 度	—	乾 球 温 度	—
湿 球 温 度	—	湿 球 温 度	—	湿 球 温 度	—
乾 球 温 度	—	乾 球 温 度	—	乾 球 温 度	—
湿 球 温 度	—	湿 球 温 度	—	湿 球 温 度	—
リ モ コ ン	PAR-SW9RA				
ム ー ブ ア イ パ ン ー ル	MPLP-P160BWE				

注 意 事 項

- 冷房・暖房能力および電気特性はJIS B8616:2006およびJRA4048:2006に準拠した値です。
延長配管7.5m(相当長)、高低差0m
- 冷房・暖房能力の()内は、能力変化の値を示します。
- 運転音は、JIS規格に準じて、反響の少ない無響室で測定した数値(Aスケール)です。
実際に据付た状態で測定すると、周囲の騒音や反響などの影響を受け、表示数値より、
大きくなるのが普通です。
- 天井内の温度・湿度が30°C RH80%を超える場合、断熱強化のため、別売部品「高湿度対応キット」を
本体に取付けてご使用ください。

電 気 配 線 図



(2)または(3)の場合、S1-S1間の渡り配線は絶対に行わないでください。

- ※1. 電源には必ず漏電遮断器を取付けてください。
漏電遮断器は、インバーター回路用遮断器(三菱電機製NV-Cシリーズまたは、
その同等品)を選定してください。
- ※2. 漏電遮断器が地絡保護専用の場合には、漏電遮断器と直列に手元開閉器
(開閉器+B種ヒューズ)または、配線用遮断器が必要となります。
・電線太さは、20mまでの電圧降下を見込んで選定してありますので、20mを超える場合は、
電圧降下を考慮して「内線規程」等に従い、お選びください。
・電力会社の地区により規制を受ける場合がありますので、事前に所轄の電力会社
にお問い合わせください。

三菱電機株式会社
空冷ヒートポンプ式パッケージエアコン仕様書
グリーン購入法適合

4方向天井カセット形(ワイドパワーカセット)

形 名	MPLZ-WRP56SBLEK	〈耐塩害仕様〉は、室外ユニット形名末尾 -BS 〈耐重塩害仕様〉は、室外ユニット形名末尾 -BSG
作 成 日	2006-10-03	図 番 MPLZW RP56SBLEK-6 副 番 A 記 号

- 注1.化粧パネルは標準パネル、ムーブアイパネル、標準パネルカンタン自動パネル、ムーブアイパネルカンタン自動パネルからお選びください。
- 2.ドレン配管はPVC管VP-25を使用してください。
ドレンポンプ内蔵です。
最大揚程は天井面から850mmです。
- 3.吊りボルトはM10またはW3/8ネジを使用してください。(現地手配)
- 4.サービス時、電気品箱を取外す事があります。
電源線並びにリモコン線、室内外接続線の接続時には、電線に十分な余裕を持たせてください。
- 5.カンタンコーナポケットより、化粧パネルを付けたまま本体の高さ調整が可能です。
- 6.別売加湿器(別吊り方式)取付時は天井ふところ高さが、360mm以上必要となります。
別売加湿器(直付け方式)取付時は天井ふところ高さが、300mm以上必要となります。
- 7.別売多機能ケースメント及び別売高性能フィルター又は別売電気集塵機取付時の注意
1)天井ふところ高さがE以上必要となります。
2)図中の※印部の寸法は、135mm加算されます。
3)別売高性能フィルターは、別売多機能ケースメントと併用となります。
- 8.分ダクト接続時は、十分な断熱を行なってください。
(露付、露たれの原因になります)
- 9.必要な据え付け・サービススペースは下図を参照願います。



加湿器(別吊り方式)用ダクト接続口詳細図(両側面)



分ダクト接続口詳細図(両側面)

*加湿器(直付け方式)取付け時は指定方向の350×100のカットアウト部を使用します。



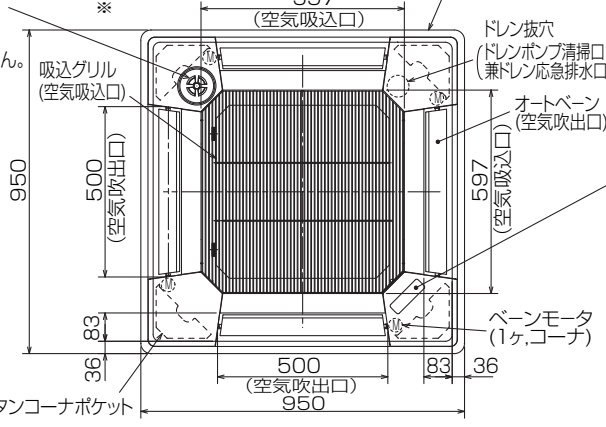
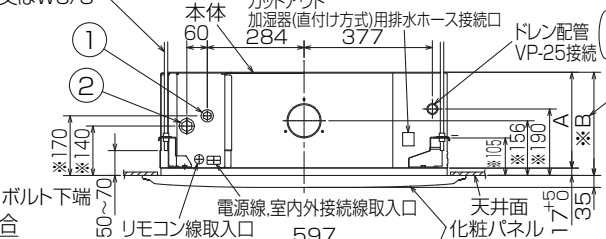
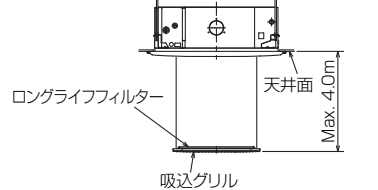
新鮮外気取入口詳細図



据え付け所要スペース(室内ユニット)



カンタン自動パネル 吸込グリル升降寸法



- (社名表示部)
- MITSUBISHI
- カンタン自動パネルの場合
別売ワイヤレス受光部キット取付の場合
(社名表示部)
- 応急運転スイッチ・(冷房)
兼 応急昇降スイッチ(上げる)
応急運転スイッチ・(暖房)
兼 応急昇降スイッチ(下げる)
- 受光部 運転ランプ
別売電気集塵機取付の場合
(社名表示部)
- 電気集じん器 運転ランプ

①	②	A	B	C	D	E
冷媒配管 φ6.35 フレア接続 1/4F	冷媒配管 φ12.7 フレア接続 1/2F	241	258	80	74	400

RG01V147

単位	スケール	作成日	形名	MPLZ-RP56BA
mm	NTS	2007-5-31	パッケージエアコン室内ユニット外形図 (4方向天井カセット形)(ムーブアイパネル)	
三菱電機株式会社		図番	GA-MPLZ-RP56BA-E	副番
				記号



BK01B572

単位	スケール	作成日	形名	MPUZ-WRP56SHA5(-BS(G))
mm	NTS	2007-8-2	パッケージエアコン室外ユニット外形図	
三菱電機株式会社		図番	GA-MPUZ-WRP56SHA5	副番 A 記号

三菱電機パッケージエアコン用別売部品仕様書

品名 ワイヤレスリモコンキット(操作部+受光部キット) 形名 PAR-SW9RA

1. 適用機種 MPLP-P160BWE/BWH(化粧パネル)

2. 仕様

受光部キット

項目	内容
運転表示ランプ	運転時:LED(緑色)点灯表示、異常時:LED(緑色)点滅表示 暖房準備中:LED(オレンジ色)点灯表示
応急運転	冷房・暖房スイッチ(運転/停止)装備
ユニット制御台数	1グループ最大16冷媒系統 (但し、1冷媒系統毎に1台以上ワイヤレス受光部キットを設置してください。)
アダプタ配線	コネクタ付9芯コード(付属)を室内ユニット本体制御基板上的コネクタ(CN90)に接続
受光範囲	受光部正面より45°の範囲で7m以内(条件により異なります)
外装	ABS樹脂(化粧パネルと同色、マンセルNo. 6.4Y8.9/0.4)

操作部

項目	内容
運転/停止	運転:運転内容を液晶表示
運転モード	冷房/ドライ/送風/自動/暖房 切換・表示
室温調節	冷房/ドライ :19~30°C/1°C単位で設定・表示
	暖房 :17~28°C/1°C単位で設定・表示
	自動 :19~28°C/1°C単位で設定・表示
風速調節	静粛/弱/中/強 4ノッチ切換・表示
風向調節	上下:ペーンの吹出角度固定4段階・スイング 計5段階切換・表示
	左右:“この機能はありません”表示
時刻表示	時/分表示(現在時刻・開始時刻・終了時刻)
タイマー機能	10分単位で開始・終了時刻を各々設定・表示/1日
電源	DC3V(単4アルカリ電池 2本使用(付属))
使用環境条件	温度:0~40°C 湿度:30~90%RH(結露なきこと)
外形寸法	H159.3×W58×D19
外装	ホワイテ(ABS樹脂)
据付方法	付属リモコンホルダーを壁面に直付け
付属部品	単4アルカリ乾電池2本・リモコンホルダーと取付用ネジ(4.1×16 2本)

3. 外形図

受光部キット



操作部



リモコンホルダー

※()の寸法は実測値です。



三菱電機パッケージエアコン用別売部品仕様書

形名 PAR-SW9RA

三菱電機株式会社

第3角法
単位:mm

作成日
2007-5-21

仕様書番号
(形名コード)

7EAA9R 副番 A 頁 1/2

三菱電機パッケージエアコン用別売部品仕様書

品名	ワイヤレスリモコンキット(操作部+受光部キット)	形名	PAR-SW9RA
----	--------------------------	----	-----------

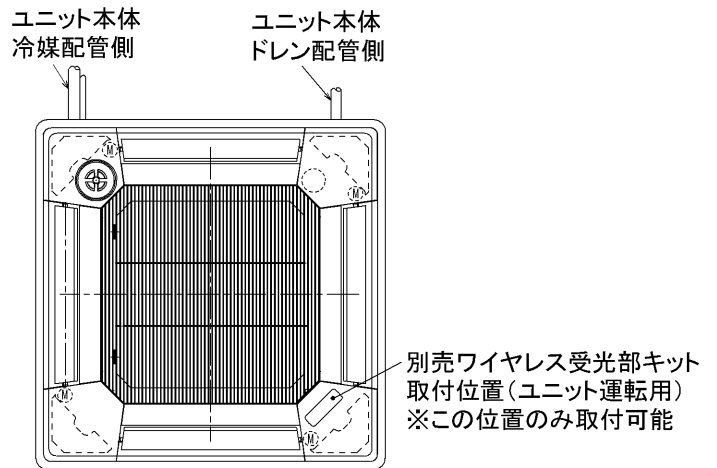
4. 取付位置

受光部キット

本品は化粧パネルの右図の位置
(室内ユニット本体の冷媒配管部と対角側のコーナーのみ)
に取付けます。

※無理やり、指定位置以外に取付けした場合は、
ワイヤレス受光部キットの故障の原因になります。

※別売カンタン自動パネル(自動昇降)には、
取付け済みですので、本部品は不要です。



三菱電機パッケージエアコン用別売部品仕様書			形名	PAR-SW9RA				
 三菱電機株式会社	第3角法	作成日	仕様書番号	7EAA9R	副番	A	頁	2/2
	単位:mm	2007-5-21	(形名コード)					