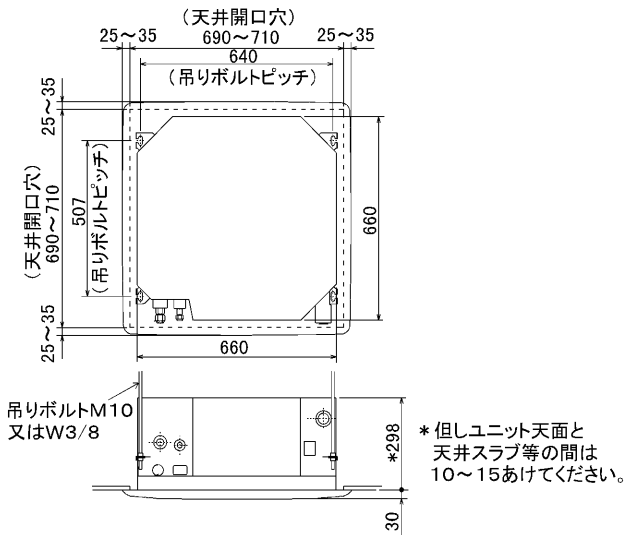


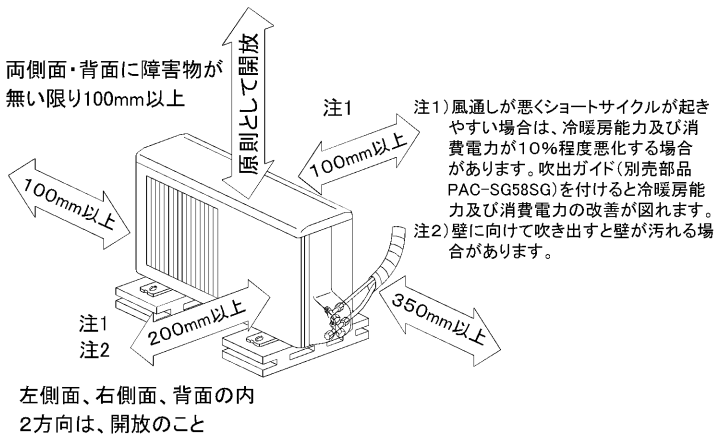
据付所要スペース(室内ユニット)



BG01V541

室外ユニットの 周囲必要空間

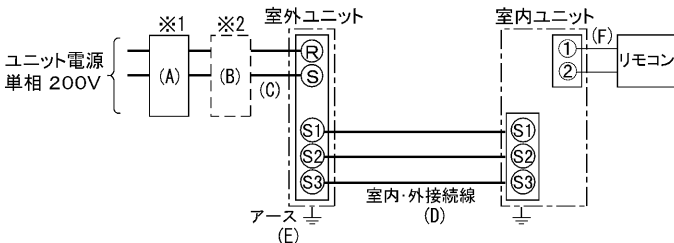
下記の数値は基本例として最大公約数で表しております。
個々の具体的な場合は冷熱ハンドブック又は、
工事マニュアル等を御覧ください。



電気配線図

室内ユニット基板の主要端子

記号	名称
CN90	ワイヤレスアダプタ
CN25	加湿器
CN2L	ロスナイ



- ※1 電源には必ず漏電遮断器を取付けてください。
漏電遮断器は、インバータ回路用遮断器(三菱電機製NV-Cシリーズまたは、その同等品)を選定してください。
- ※2 漏電遮断器が地絡保護専用の場合には、漏電遮断器と直列に手元開閉器(開閉器+B種ヒューズ)または、配線用遮断器が必要となります。

A	B	C	D	E	
漏電遮断器 ※3 20A 30mA 0.1S 以内	手元開閉器 開閉器容量 30A B種ヒューズ 20A	配線用遮断器 定格電流 20A	ユニット電源線太さ 3.5mm ²	内外接続線太さ(VVF3芯) 総延長50m以下 φ1.6 総延長80m以下 φ1.6	アース線太さ φ1.6

- ※3 漏電遮断器特性は左から、定格電流・定格感度電流・動作時間の順に記載しています。
- ・リモコン線(記号F): 0.3~1.25mm²のケーブル
- ・電線太さは、20mまでの電圧降下を見込んで選定してありますので、20mを超える場合は、電圧降下を考慮して「内線規定」等に従い、お選びください。
- ・電力会社の地区により規制を受ける場合がありますので、事前に所轄の電力会社にお問い合わせください。

仕様表

記号

セット形名		MPLZ-WRP56SJC(-BS(G))	
電源/単相・200V		60Hz	
冷房標準性能	冷房能力 kW	5.0(2.3~5.6)	
	COP	3.47	
	定格消費電力 kW	1.44	
	運転電流率 %	90	
暖房標準性能	暖房能力 kW	5.6(2.5~7.3)	
	COP	3.61	
	定格消費電力 kW	1.55	
	運転電流率 %	90	
低温暖房性能	低温能力 kW	5.8	
	低温消費電力 kW	2.29	
COP(平均)		3.54	
最大電流 A		15.1	
温度設定(リモコン)		冷房・ドライ19~30°C/暖房17~28°C	

室内機形名		MPL-RP56JA2	
外形寸法(H×W×D) mm		298×660×660	
外装色<マンセル>		— ピュアホワイト<6.4Y8.9/0.4>	
補助電熱装置 kW		組込不可	
エアフィルター		PPハニカム(ロングライフ抗菌仕様)	
送風機(形式×出力×個数)		— ターボファン×0.03kW×1	
風量 m ³ /min		静粛13-弱14-中15-強16	
風向調節	上下方向	水平より 30°, 45°, 55°, 70° にそれぞれ固定	
	スイング	30° ~ 70° の間をオートスイングに設定可	
運転音 dB		静粛32-弱34-中35.5-強37	
製品質量 kg		19+3.7(パネル)	
ドレンパン		防カビ仕様	
ドレン配管サイズ		— VP-25	

室外機形名		MPUZ-WRP56SHA(-BS(G))	
外形寸法(H×W×D) mm		600×800×300	
外装色<マンセル>		— アイボリー<3Y7.8/1.1>	
圧縮機	形式×出力×個数	— 全密閉×1.1kW×1	
	保護装置	— 吐出温度検知、過電流検知回路	
送風機(形式×出力×個数)		— プロペラファン×0.030kW×1	
風量 m ³ /min		35	
送風機用保護装置		— 過熱/過電流保護	
運転音(冷房/暖房) dB		44/46	
製品質量 kg		45	

共通事項		冷媒	
冷媒配管長(相当長)/高低差 m		R410A×2.5	
延長配管径(液/ガス) mm		30/30(追加チャージ時50/30)	
		φ6.35/φ12.7	

使用温度範囲	冷房	室内	乾球温度19~32°C/湿球温度15~23°C
		室外	乾球温度5~43°C/ —
	暖房	室内	乾球温度17~28°C/ —
		室外	乾球温度-11~21°C/湿球温度-12~15°C

注1. 冷房・暖房能力の()内は、能力変化の値を示します。
性能条件
1. 運転特性はJISB8615-1の条件で運転した場合の数値です。
定格冷房能力(室内側: 乾球27.0°C, 湿球19.0°C, 外気温度: 乾球35.0°C)
定格暖房能力(室内側: 乾球20.0°C, 外気温度: 乾球7.0°C, 湿球6.0°C)
低温暖房能力(室内側: 乾球20.0°C, 外気温度: 乾球2.0°C, 湿球1.0°C)
2. 測定条件: 無響室, Aスケール, JIS規格に準ずる。

主要別売品	配線リプレースキット, ワイドパネル, MAスムースリモコン ワイヤレスリモコン, 加湿器 吹出ガイド, M-NET接続用アダプター, 散水キット
-------	---



三菱電機株式会社 空冷ヒートポンプ式パッケージエアコン仕様書 グリーン購入法適合

4方向天井カセット形(コンパクトタイプ) 新冷媒R410A

<標準仕様> **MPLZ-WRP56SJC**
<耐(重)塩仕様> **MPLZ-WRP56SJC-BS(G)**

作成日	2005-2-22	図番	MPLZW56SJC-6	副番		記号	
-----	-----------	----	--------------	----	--	----	--

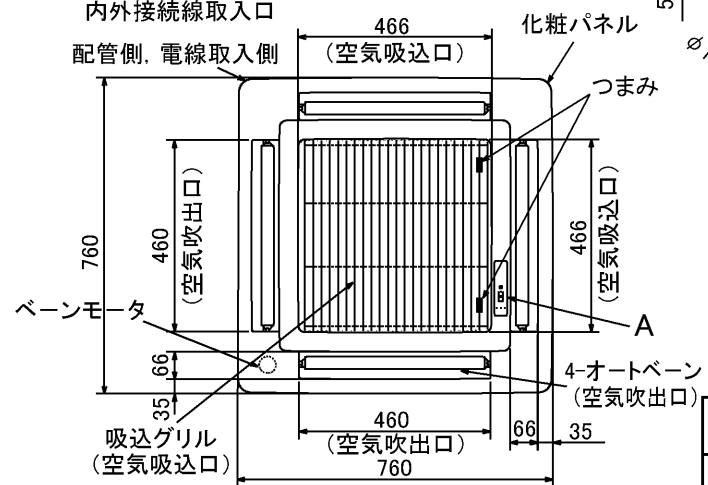
A (表示部) (電源室内受電対応時別売配線リブレスキット)



ワイヤレスパネル



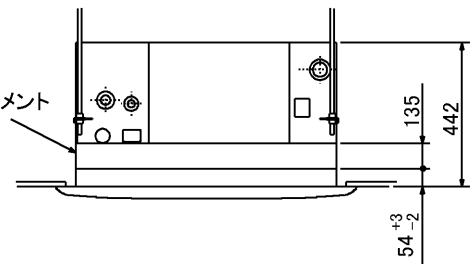
	① (液)	② (ガス)
40~63形	冷媒配管 φ6.35 フレア接続 1/4F	冷媒配管 φ12.7 フレア接続 1/2F
71~80形	冷媒配管 φ9.52 フレア接続 3/8F	冷媒配管 φ15.88 フレア接続 5/8F



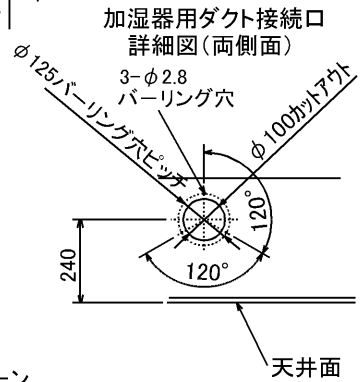
- 化粧パネルはワイヤードタイプ、ワイヤレスタイプからお選びください。
- ドレン配管はPVC管VP-25を使用してください。ドレンポンプ内蔵です。最大揚程は天井面から600mmです。
- 吊りボルトはM10またはW3/8ネジを使用してください。(現地手配)
- 別売加湿器(別吊り型)、取り付け時は天井ふところ高さが、360以上必要となります。
- サービス時、電気品箱を取り外す事があります。リモコン線並びに室内外接続線の接続時には、電線に十分な余裕を持たせてください。
- 別売多機能ケースメント取付時は、天井ふところ高さが450以上必要となります。
- 別売高性能フィルター取付時は、天井ふところ高さが450以上必要となります。(別売多機能ケースメントと併用になります。)
- 吸込みグリルの開閉の際は、つまみをスライドし開閉することができます。

ソケットあるいは付属のフレキシブルパイプを接続

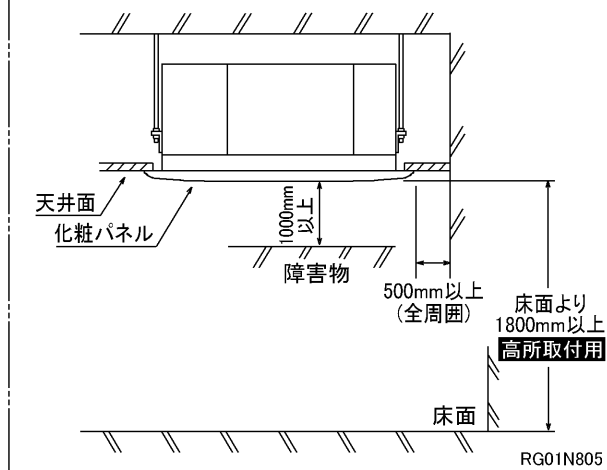
別売多機能ケースメント(外気取り入れ時)



* 但しユニット天井と天井スラブ等の間は10~15あけてください。



室内ユニット周囲必要空間

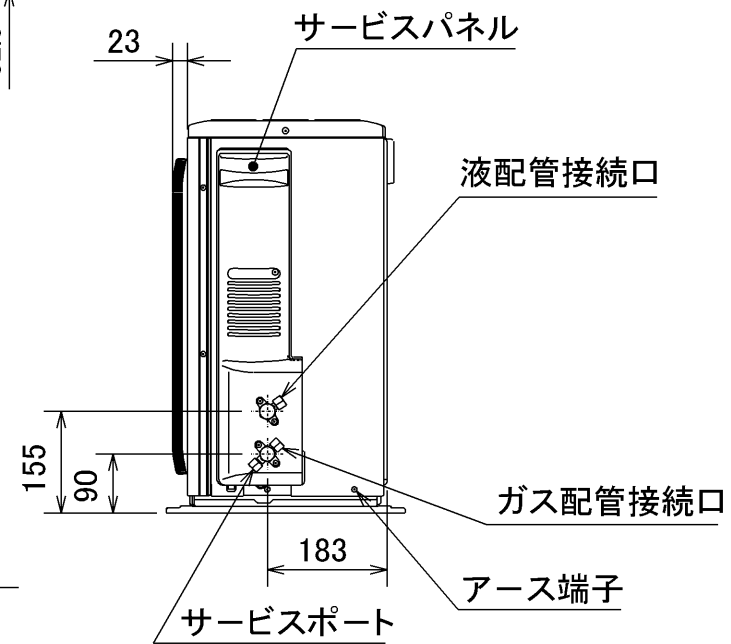


単位	スケール	作成日	形名	MPL-RP40~RP71JA2, MPL-RP80JA2		
mm	NTS	2005-9-9	パッケージエアコン室内ユニット外形図(4方向天井カセット形)(コンパクトタイプ)			
三菱電機株式会社			図番	7PRBDA	副番	B 記号



配管接続口	液管	フレア接続 6.35(1/4")
	ガス管	フレア接続 12.7(1/2")

注、延長配管サイズは仕様表を参照下さい。



RG92N126(SG01J435)

単位	スケール	作成日	形名	MPUZ-WRP40(S)・45(S)・50(S)・56(S)HA(-BS(G))		
mm	NTS	2005-2-10	パッケージエアコン室外ユニット外形図			
三菱電機株式会社			図番 (形名コード)	70N01C	副番	記号