

| 仕様表                 |           | 電源・単相 200V          |                 |
|---------------------|-----------|---------------------|-----------------|
| 電                   | 源         | 電源・単相 200V          |                 |
| 電                   | 源         | 周波数                 | Hz 60Hz         |
| 冷房                  | 定格        | 定格冷房能力              | kW 5.0(2.3~5.6) |
|                     |           | 定格消費電力              | kW 1.40         |
|                     |           | 冷房エネルギー消費効率(COP)    | — 3.57          |
|                     |           | 運転電流                | A 7.8           |
|                     |           | 力率                  | % 90            |
|                     | 定格冷房時の顕熱比 | — 0.66              |                 |
|                     | 中間        | 中間冷房能力              | kW 2.30         |
|                     |           | 中間冷房消費電力            | kW 0.63         |
|                     |           | 中間冷房エネルギー消費効率       | — 3.65          |
|                     |           | 冷房期間エネルギー消費効率(CSPF) | — 4.4           |
| 冷暖平均エネルギー消費効率(GOP)  |           | — 3.51              |                 |
| 暖房                  | 定格        | 定格暖房能力              | kW 5.6(2.5~7.3) |
|                     |           | 定格消費電力              | kW 1.63         |
|                     |           | 暖房エネルギー消費効率(COP)    | — 3.44          |
|                     |           | 運転電流                | A 9.1           |
|                     |           | 力率                  | % 90            |
|                     | 中間        | 中間暖房能力              | kW 2.60         |
|                     |           | 中間暖房消費電力            | kW 0.59         |
|                     |           | 中間暖房エネルギー消費効率       | — 4.41          |
|                     |           | 暖房低温能力              | kW 5.8          |
|                     |           | 暖房低温消費電力            | kW 2.34         |
| 暖房期間エネルギー消費効率(HSPF) | — 3.9     |                     |                 |
| 通年エネルギー消費効率(APF)    | — 4.1     |                     |                 |
| 最大運転電流              | A 15.1    |                     |                 |

| 機外配線要領               |              | 電源                       |                         |                     |
|----------------------|--------------|--------------------------|-------------------------|---------------------|
| 機外配線                 | ユニット電源 (室外側) | 漏電遮断器                    | 定格電流                    | A 20                |
|                      |              |                          | 定格感度電流                  | A mA 30             |
|                      |              |                          | 動作時間                    | — 0.1S以内            |
|                      |              | 手元開閉器                    | 開閉器容量                   | A 30                |
|                      |              |                          | B種ヒューズ                  | A 20                |
|                      |              | 配線用遮断器                   | 定格電流                    | A 20                |
|                      |              | ユニット電源線太さ                | C                       | mm <sup>2</sup> 3.5 |
|                      |              | 内外接続線太さ                  | 50m以下                   | D mm φ1.6           |
|                      |              |                          | 80m以下                   | D mm φ1.6           |
|                      |              | アース線太さ                   | E                       | mm φ1.6             |
| 室内ユニット電源 (*内外別受電接続時) | 電源           | 単相・200V                  |                         |                     |
|                      | 漏電遮断器        | 定格電流                     | A 15                    |                     |
|                      |              | 定格感度電流                   | A mA 30                 |                     |
|                      |              | 動作時間                     | — 0.1S以内                |                     |
|                      | 手元開閉器        | 開閉器容量                    | A 15                    |                     |
|                      |              | B種ヒューズ                   | A 15                    |                     |
|                      | 配線用遮断器       | 定格電流                     | A 15                    |                     |
|                      | 電源線太さ        | I                        | mm <sup>2</sup> 2.0     |                     |
|                      | 内外接続線太さ      | K                        | — 0.3mm <sup>2</sup> 以上 |                     |
|                      | アース線太さ       | J                        | mm φ1.6                 |                     |
| リモコン線                | F            | mm <sup>2</sup> 0.3~1.25 |                         |                     |

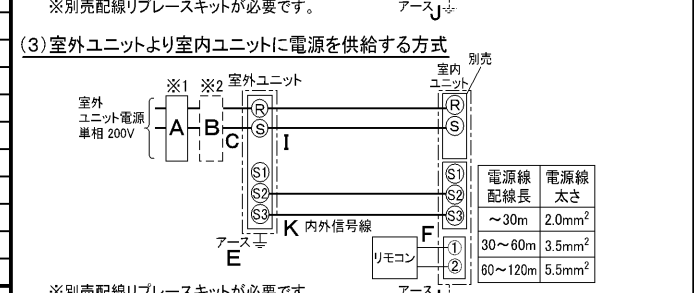
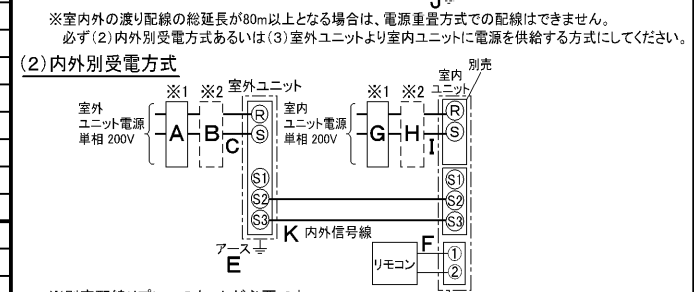
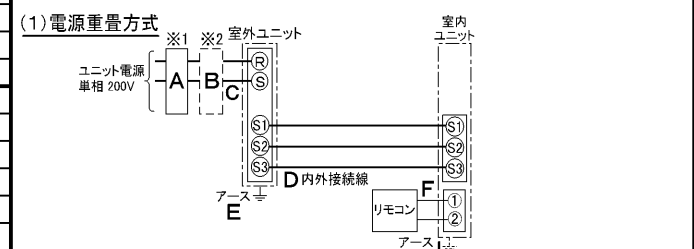
| 室内ユニット            |                             | MPL-RP56LA            |  |
|-------------------|-----------------------------|-----------------------|--|
| 外形寸法 <H × W × D>  | mm                          | 290 × 776 × 634       |  |
| 外装色 <マンセル>        | —                           | ピュアホワイト<6.4Y 8.9/0.4> |  |
| 補助電気ヒーター          | kW                          | 組込不可                  |  |
| エアフィルター           | —                           | PPハニカム(抗菌仕様)          |  |
| 送風機(形式 × 出力 × 個数) | —                           | ターボファン × 0.015kW × 1  |  |
| 風量                | m <sup>3</sup> /min         | 弱7—中8.5—強10.5         |  |
| 機外静圧              | Pa                          | 0                     |  |
| 風向調節              | 上下方向 0°, 40°, 60°, 80° に設定可 | ・スイング                 |  |
|                   | 左右方向                        | —                     |  |
| 運転音               | dB                          | 弱27—中31—強34           |  |
| 製品質量              | kg                          | 24 + 6.5(パネル)         |  |
| ドレンパン             | —                           | ABS樹脂シート・発泡PS(防カビ仕様)  |  |
| ドレン配管サイズ          | —                           | VP-25                 |  |

| 室外ユニット            |                     | MPUZ-WRP56SHA5(-BS(G))    |             |
|-------------------|---------------------|---------------------------|-------------|
| 外形寸法 <H × W × D>  | mm                  | 600 × 800(+69) × 300(+23) |             |
| 外装色 <マンセル>        | —                   | アイボリー<3Y 7.8/1.1>         |             |
| 圧縮機               | 1日の冷凍能力             | 法定トン                      | 0.250~0.970 |
| 形式 × 出力 × 個数      | —                   | 全密閉 × 1.1kW × 1           |             |
| 保護装置              | —                   | 吐出温度検知、過電流検知回路            |             |
| 設計圧力(高圧部/低圧部)     | MPa                 | 4.15/2.3                  |             |
| IPコード             | —                   | IPX4                      |             |
| 送風機(形式 × 出力 × 個数) | —                   | プロペラファン × 0.03kW × 1      |             |
| 風量                | m <sup>3</sup> /min | 35                        |             |
| 送風機用保護装置          | —                   | 過熱/過電流保護                  |             |
| 運転音(冷房/暖房)        | dB                  | 44/46                     |             |
| 製品質量              | kg                  | 43                        |             |
| 冷媒配管長             | kg                  | R410A × 2.5               |             |
| 高低差               | m                   | 30(追加チャージ時50)             |             |
| 室内側冷媒配管径(液/ガス)    | mm                  | φ6.35/φ12.7               |             |
| 室外側冷媒配管径(液/ガス)    | mm                  | φ6.35/φ12.7               |             |

| 共通事項    |      | 温度設定(リモコン)     |                         |
|---------|------|----------------|-------------------------|
| 温度設定    | 冷房   | 室内             | 乾球温度19~32℃/湿球温度15~23℃   |
|         |      | 室外             | 乾球温度-5~43℃/ —           |
|         | 暖房   | 室内             | 乾球温度17~28℃/ —           |
|         |      | 室外             | 乾球温度-11~21℃/湿球温度-12~15℃ |
| セット別売形名 | リモコン | PAR-24MA       |                         |
|         | パネル  | MCMP-P45LWH-E1 |                         |

| 注意事項 |   |
|------|---|
| 1.   | 冷房・暖房能力および電気特性はJIS B8616:2006およびJRA4048:2006に準拠した値です。延長配管7.5m(相当長)、高低差0m                      |
| 2.   | 冷房・暖房能力の( )内は、能力変化の値を示します。  |
| 3.   | 運転音は、JIS規格に準じて、反響の少ない無響室で測定した数値(Aスケール)です。実際に据付した状態で測定すると、周囲の騒音や反響などの影響を受け、表示数値より、大きくなるのが普通です。 |

### 電気配線図



(2)または(3)の場合、S1-S1間の渡り配線は絶対に行わないでください。

- ※1. 電源には必ず漏電遮断器を取付けてください。漏電遮断器は、インバーター回路用遮断器(三菱電機製NV-Cシリーズまたは、その同等品)を選定してください。
- ※2. 漏電遮断器が地絡保護専用の場合には、漏電遮断器と直列に手元開閉器(開閉器+B種ヒューズ)または、配線用遮断器が必要となります。電線太さは、20mまでの電圧降下を見込んで選定してありますので、20mを超える場合は、電圧降下を考慮して「内線規程」等に従い、お選びください。電力会社の地区により規制を受ける場合がありますので、事前に所轄の電力会社にお問い合わせください。

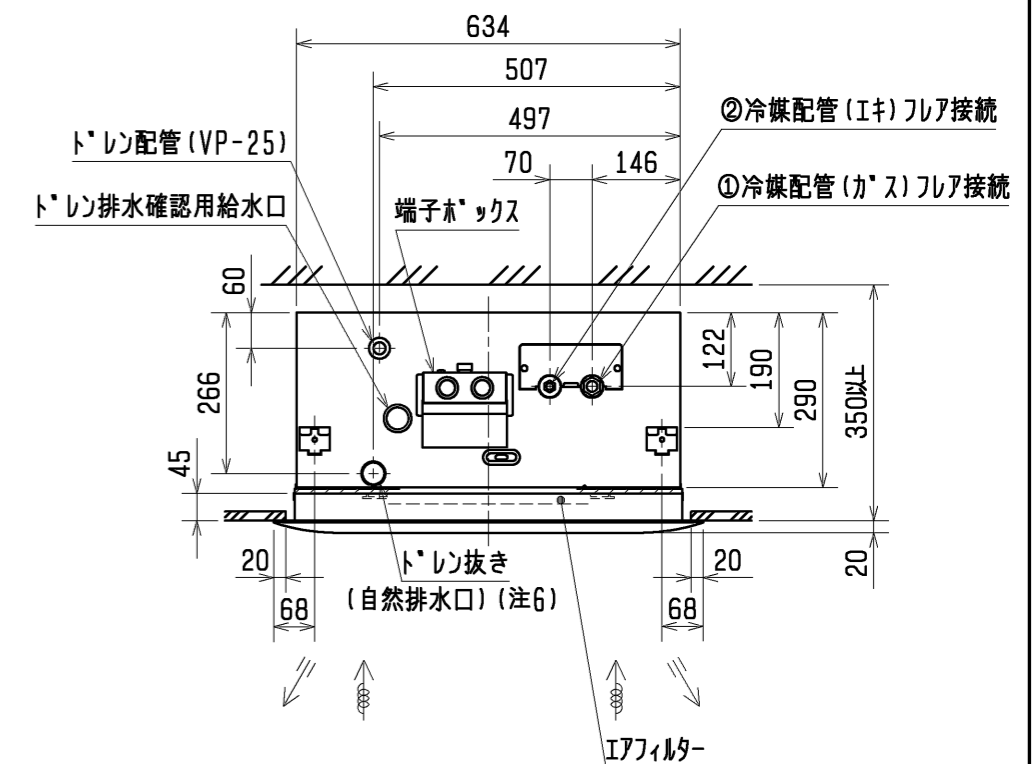
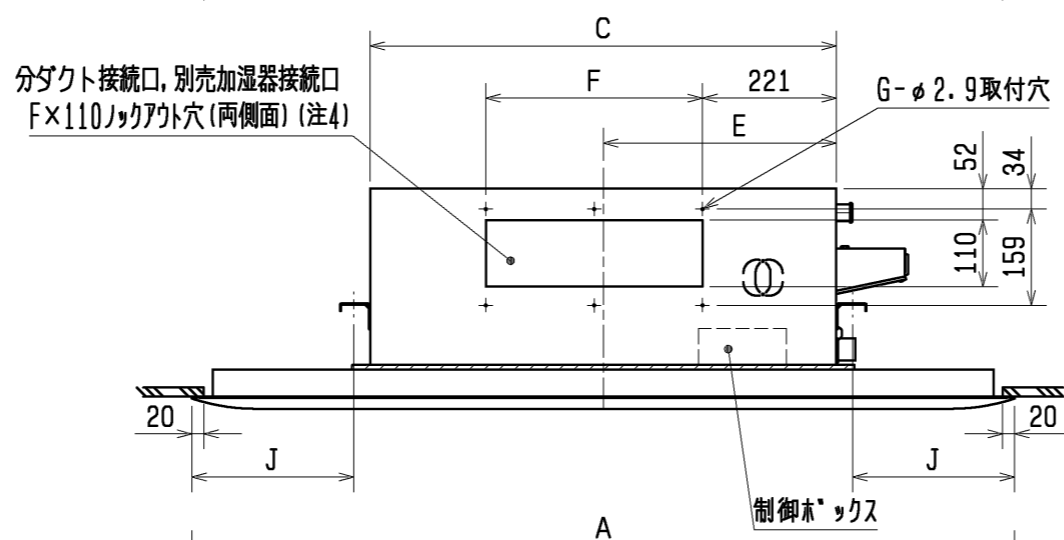
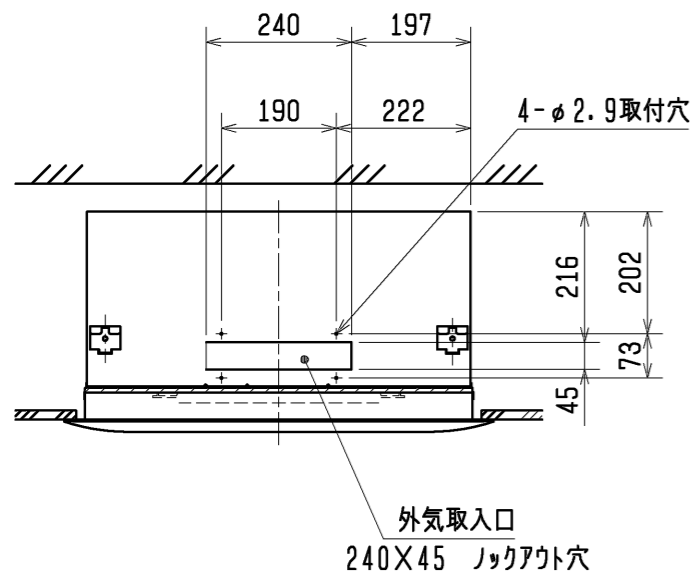
**三菱電機株式会社**  
**空冷ヒートポンプ式パッケージエアコン仕様書**  
 グリーン購入法適合

**2方向天井カセット形**

|     |               |                           |
|-----|---------------|---------------------------|
| 形名  | MPLZ-WRP56SLG | 〈耐塩害仕様〉は、室外ユニット形名末尾 -BS   |
|     |               | 〈耐重塩害仕様〉は、室外ユニット形名末尾 -BSG |
| 作成日 | 2006-09-04    | 図番                        |
|     |               | MPLZW56SLG-6              |
|     |               | 副番                        |
|     |               | 記号                        |



- 注1. 吊りボルトは耐震など必要に応じ、振れ止め用耐震支持部材にて補強を行ってください。  
 注2. 吊りボルトおよび振れ止め用耐震支持部材はM10を使用してください。(現地御手配)  
 注3. エアフィルターはパネルに同梱されています。  
 注4. 分ダクト接続口は両側面とも取り出し可能です。  
 注5. パネル寸法は天井開口部をカバーする大きさにしているため、実際の風の吹出しは外形図に記載の吹出し口より短くなりますのでご注意ください。  
 注6. ドレン自然排水を施工する場合はオプションの多機能ケースメント(110mmアップ)またはスパーサー(220mmアップ)をご使用ください。



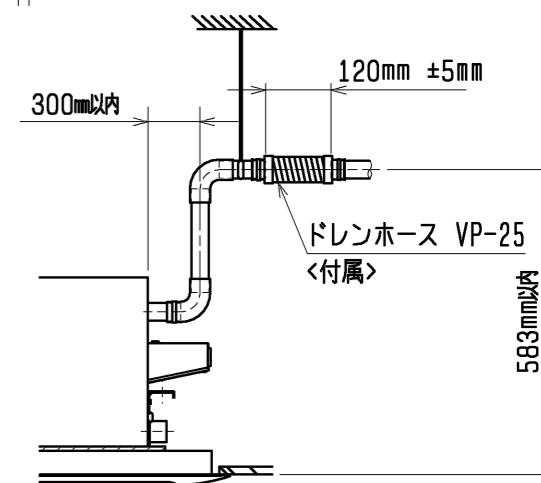
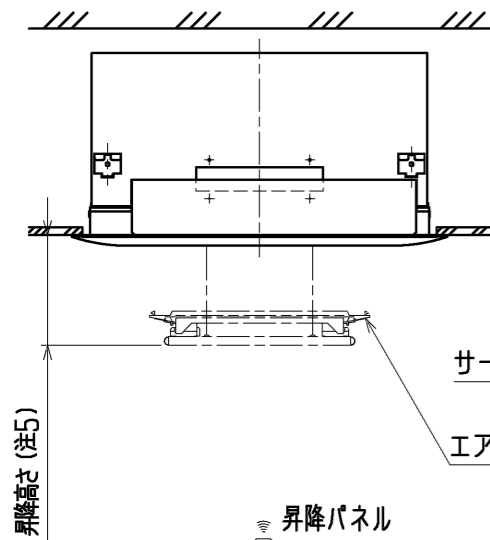
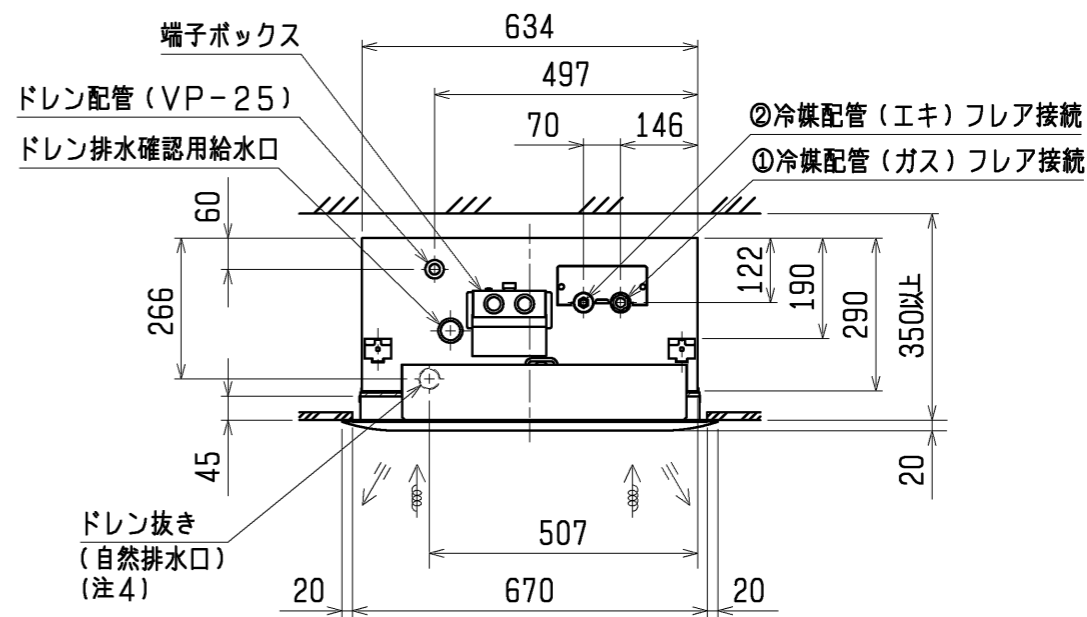
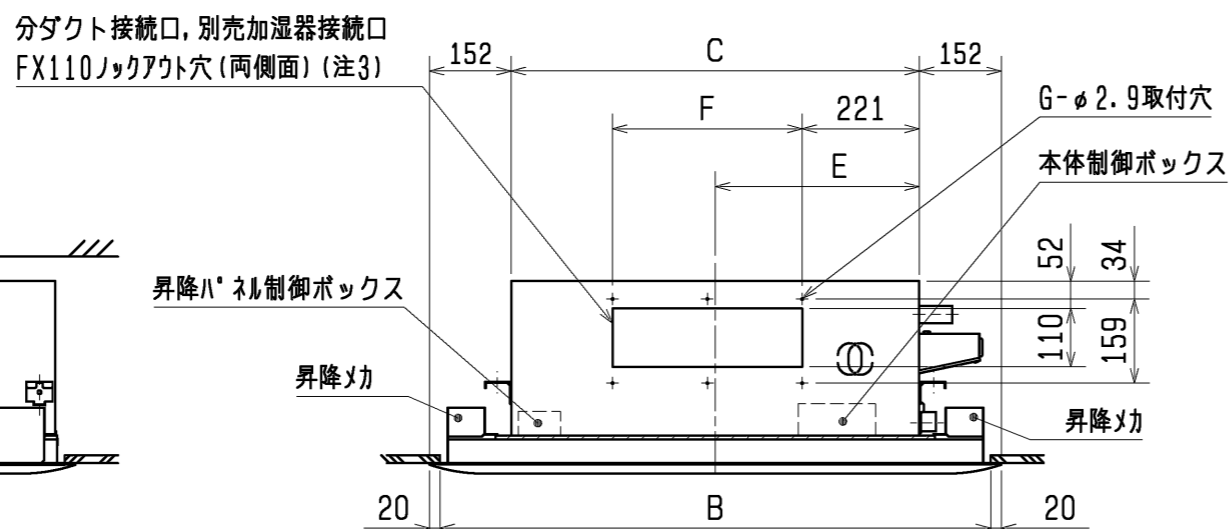
<リプレースパネル組込仕様>

| 本体形名        | パネル形名                    | A    | B    | C    | D    | E   | F           | G  | H           | J           | ①カス配管サイズ* | ②エキ配管サイズ* | 本体形名        |
|-------------|--------------------------|------|------|------|------|-----|-------------|----|-------------|-------------|-----------|-----------|-------------|
| MPL-RP40LA  | PAC-KH45LWR (リフリースパネル)   | 1360 | 1320 | 776  | 824  | 388 | 217.5x2=435 | 6  | 248         | 268         | φ12.7     | φ6.35     | MPL-RP40LA  |
| MPL-RP45LA  |                          |      |      |      |      |     |             |    | MPL-RP50LA  | MPL-RP56LA  |           |           |             |
| MPL-RP63LA  |                          |      |      |      |      |     |             |    | MPL-RP71LA  | MPL-RP80LA  |           |           |             |
| MPL-RP71LA  | PAC-KH71LWR (リフリースパネル)   | 1540 | 1500 | 946  | 994  | 473 | 188.5x4=754 | 10 | 253         | 273         | φ15.88    | φ9.52     | MPL-RP63LA  |
| MPL-RP80LA  |                          |      |      |      |      |     |             |    | MPL-RP112LA | MPL-RP140LA |           |           | MPL-RP160LA |
| MPL-RP112LA | PAC-KH112LWR (リフリースパネル)  | 2030 | 1990 | 1446 | 1494 | 723 | 188.5x4=754 | 10 | 248         | 268         | φ15.88    | φ9.52     | MPL-RP71LA  |
| MPL-RP140LA |                          |      |      |      |      |     |             |    | MPL-RP160LA |             |           |           |             |
| MPL-RP160LA | PAC-KH112LWRL (リフリースパネル) | 2380 | 2340 |      |      |     |             |    | 423         | 443         |           |           | MPL-RP80LA  |

|           |                |                 |  |
|-----------|----------------|-----------------|--|
|           | 作成日付<br>ISSUED | 改定日付<br>REVISED | TITLE                                    |
| DIM. mm   | 07-05-17       | 08-10-20        | MPL-RP40~160LA<br>天井カセット形二方向吹出し室内ユニット外形図 |
| SCALE NTS | 三菱電機株式会社       |                 | DRW. NO. WKB94L095                       |
|           |                | REV. A          | PAGE 1/1                                 |



- 注1. 吊りボルトは耐震など必要に応じ、振れ止め用耐震支持部材にて補強を行ってください。
- 注2. 吊りボルトおよび振れ止め用耐震支持部材はM10を使用してください。(現地御手配)
- 注3. 分ダクト接続口は両側面とも取り出し可能です。
- 注4. ドレン自然排水を施工する場合はオプションの多機能ケースメント(110mmアップ)またはスペーサー(220mmアップ)をご使用ください。
- 注5. サービスパネルの昇降高さを変更することができます。  
設定高さは天井面から約1.3/1.8/2.4/3.1m(出荷時設定1.3m)
- 注6. サービスパネル収納時、昇降モーターのクラッチ音(カタカタ音)がします。
- 注7. 昇降動作中サービスパネルが傾くことがありますが、ワイヤーを巻くスピードが異なるもので、異常ではありません。
- 注8. ユニットの下部には、昇降動作の妨げになる様なものを置かないようにしてください。
- 注9. エアフィルターはパネルに同梱されています。
- 注10. 外気取入ダクトフランジとの併用はできません。
- 注11. 自動昇降パネルをご利用の際には、昇降パネルリモコン(PAC-SF93RC)を手配願います。  
ワイヤードリモコン(PAR-24MA)で昇降操作する場合は、販売店にご相談ください。



<自動昇降パネル組込仕様>

| 本体形名        | パネル形名                   | A    | B    | C    | D    | E   | F               | G  | ①ガス配管サイズ* | ②エキ配管サイズ* | 本体形名       |             |
|-------------|-------------------------|------|------|------|------|-----|-----------------|----|-----------|-----------|------------|-------------|
| MPL-RP40LA  | MCMP-P45ALWH-E1(塗装ハネル)  | 1080 | 1040 | 776  | 824  | 388 | 217.5X2<br>=435 | 6  | φ12.7     | φ6.35     | MPL-RP40LA |             |
| MPL-RP45LA  |                         |      |      |      |      |     |                 |    |           |           | MPL-RP45LA |             |
| MPL-RP50LA  |                         |      |      |      |      |     |                 |    |           |           | MPL-RP50LA |             |
| MPL-RP56LA  |                         |      |      |      |      |     |                 |    |           |           | MPL-RP56LA |             |
| MPL-RP63LA  | MCMP-P71ALWH-E1(塗装ハネル)  | 1250 | 1210 | 946  | 994  | 473 |                 |    |           |           | MPL-RP63LA |             |
| MPL-RP71LA  |                         |      |      |      |      |     |                 |    |           |           | MPL-RP71LA |             |
| MPL-RP80LA  |                         |      |      |      |      |     |                 |    |           |           | MPL-RP80LA |             |
| MPL-RP112LA | MCMP-P112ALWH-E1(塗装ハネル) | 1750 | 1710 | 1446 | 1494 | 723 | 188.5X4<br>=754 | 10 |           |           |            | MPL-RP112LA |
| MPL-RP140LA |                         |      |      |      |      |     |                 |    |           |           |            | MPL-RP140LA |
| MPL-RP160LA |                         |      |      |      |      |     |                 |    |           |           |            | MPL-RP160LA |

|           |                |                 |   |
|-----------|----------------|-----------------|---|
|           | 作成日付<br>ISSUED | 改定日付<br>REVISED | TITLE<br>MPL-RP40~160LA<br>天井カセット形二方向吹出し室内ユニット外形図 |
| DIM. mm   | 05-10-24       | 08-10-20        |   |
| SCALE NTS | 三菱電機株式会社       |                 | DRW. NO. WKB94C132                                |
|           |                | REV. A          | PAGE 1/2  |

自動昇降パネル電気配線図



112形の場合

45, 71形の場合

ワイヤード対応時のみ

自動昇降パネル制御箱

受光部

SW21, SW22の設定は  
<表1>, <表2>を参照

リブレース配線接続時

室内ユニット端子ボックス

電源 単相  
200V 50/60Hz

室内ユニット端子箱内

室内外接続線

注. --- (太破線) : 現地配線 / - - - (細破線) : 室内ユニット配線  
○ : コネクター / ⊙ : 端子盤

記号説明

| 記号    | 名称            | 記号       | 名称                    |
|-------|---------------|----------|-----------------------|
| U. B. | 昇降用制御基板       | UK10, 20 | パネル昇降メカ(リミットスイッチ付)    |
| SW21  | スイッチ(機種設定)    | UK11, 21 | パネル昇降メカ(リミットスイッチ無)    |
| SW22  | スイッチ(昇降距離設定)  | LS1      | リミットスイッチ(収納検知)        |
| FUSE  | ヒューズ(3.15A)   | LS21~24  | リミットスイッチ(張力検知)        |
| W. B. | 昇降用ワイヤレス受光基板  | MU       | 昇降用電動機                |
| SW1   | 応急スイッチ(下降)    | MV       | ペーン用電動機               |
| SW2   | 応急スイッチ(上昇)    | I. B.    | 室内制御基板 <室内ユニット>       |
| PU    | 受光部(昇降用)      | TB4      | 端子盤(内外接続) <室内ユニット>    |
| R. B. | リモコン基板 <別売>   | TB5      | 端子盤(リモコン伝送線) <室内ユニット> |
| TB6   | 端子盤(室内ユニット接続) |          |                       |
| LCD   | 液晶表示器         |          |                       |

<表1>

| パネル形名      | SW21(機種設定) |
|------------|------------|
| 45形<br>71形 |            |
| 112形       |            |

<表2>

| パネル形名              | SW22(昇降距離設定)    |          |        |
|--------------------|-----------------|----------|--------|
|                    | 下降距離            | 天井高さの目安  | スイッチ設定 |
| 45形<br>71形<br>112形 | 1.3m<br>(工場出荷時) | ~2.5m    |        |
|                    | 1.8m            | 2.5~3m   |        |
|                    | 2.4m            | 3~3.6m   |        |
|                    | 3.1m            | 3.6~4.2m |        |

<自動昇降パネル組込仕様>

|           |                |                 |   |
|-----------|----------------|-----------------|---|
|           | 作成日付<br>ISSUED | 改定日付<br>REVISED | TITLE<br>MPL-RP40~160LA<br>天井カセット形二方向吹出し室内ユニット外形図 |
| DIM. mm   | 05-10-24       | 08-10-20        |   |
| SCALE NTS | 三菱電機株式会社       |                 | DRW. NO. WKB94C132                                |
|           |                | REV. A          | PAGE 2/2  |



- 注1. 天井材組込タイプの化粧パネルをご使用の場合天井材組込可能最大厚さは21mmです。  
 注2. 吊りボルトは耐震など必要に応じ、振れ止め用耐震支持部材にて補強を行ってください。  
 注3. 吊りボルトおよび振れ止め用耐震支持部材はM10を使用してください。(現地御手配)  
 注4. オプションの高性能フィルター、パワー脱臭フィルター組込時は本体高さが110mmアップします。  
 注5. 分ダクト接続口は両側面とも取り出し可能です。  
 注6. エアフィルターはパネルに同梱されています。  
 注7. ドレン自然排水を施工する場合はオプションの多機能ケースメント(110mmアップ)またはスペーサー(220mmアップ)をご使用ください。



外気取入口 240×45 ノックアウト穴

サービスパネル(塗装仕様)

サービスパネル(天井材組込仕様)

<標準仕様>

| 本体形名        | パネル形名                     | A    | B    | C    | D    | E   | F | G | ①カ*ス配管サイズ*  | ②エキ配管サイズ* | 本体形名        |
|-------------|---------------------------|------|------|------|------|-----|---|---|-------------|-----------|-------------|
| MPL-RP40LA  |                           |      |      |      |      |     |   |   |             |           | MPL-RP40LA  |
| MPL-RP45LA  | MCMP-P45LWH-E1(塗装ハ*ネ)     |      |      |      |      |     |   |   | φ12.7       | φ6.35     | MPL-RP45LA  |
| MPL-RP50LA  | MCMP-P45LXH-E1(天井材組込ハ*ネ)  | 1080 | 1040 | 776  | 824  | 388 |   |   | 217.5X2=435 | 6         | MPL-RP50LA  |
| MPL-RP56LA  |                           |      |      |      |      |     |   |   |             |           |             |
| MPL-RP63LA  | MCMP-P71LWH-E1(塗装ハ*ネ)     |      |      |      |      |     |   |   | φ15.88      | φ9.52     | MPL-RP63LA  |
| MPL-RP71LA  | MCMP-P71LXH-E1(天井材組込ハ*ネ)  | 1250 | 1210 | 946  | 994  | 473 |   |   |             |           |             |
| MPL-RP80LA  |                           |      |      |      |      |     |   |   |             |           | MPL-RP80LA  |
| MPL-RP112LA | MCMP-P112LWH-E1(塗装ハ*ネ)    |      |      |      |      |     |   |   | 188.5X4=754 | 10        | MPL-RP112LA |
| MPL-RP140LA | MCMP-P112LXH-E1(天井材組込ハ*ネ) | 1750 | 1710 | 1446 | 1494 | 723 |   |   |             |           |             |
| MPL-RP160LA |                           |      |      |      |      |     |   |   |             |           | MPL-RP160LA |

|           |                |                 |  |
|-----------|----------------|-----------------|--|
| DIM. mm   | 作成日付<br>ISSUED | 改定日付<br>REVISED | TITLE                                    |
|           | 05-06-23       | 08-10-16        | MPL-RP40~160LA<br>天井カセット形二方向吹出し室内ユニット外形図 |
| SCALE NTS | 三菱電機株式会社       |                 | DRW. NO. W660191                         |
|           |                | REV. B          | PAGE 1/1                                 |

室内ユニット IMPL-RP40~160LA



注1. 記号説明

—— (太破線): 現地配線 / - - - (細破線): 別売部品

⊙: コネクター / ⊗: 端子盤

- ドレンポンプ試運転時は、室内制御基板上コネクター (SWE) をONに差替えてください。  
ドレンポンプがまわります。(但し、室内外渡り配線がされていてかつ室外ユニットが通電状態の場合)
- 室内外接続線には極性がありますので、本図の番号に従い配線してください。

<表1>

| SW1 (機種設定) |     |    |     |    |
|------------|-----|----|-----|----|
| 1          | 2   | 3  | 4   | 5  |
| ON         | OFF | ON | OFF | ON |

<表2>

| 能力  | SW2 (能力設定) | 能力   | SW2 (能力設定) |
|-----|------------|------|------------|
| 40形 |            | 71形  |            |
| 45形 |            | 80形  |            |
| 50形 |            | 112形 |            |
| 56形 |            | 140形 |            |
| 63形 |            | 160形 |            |

リモコン

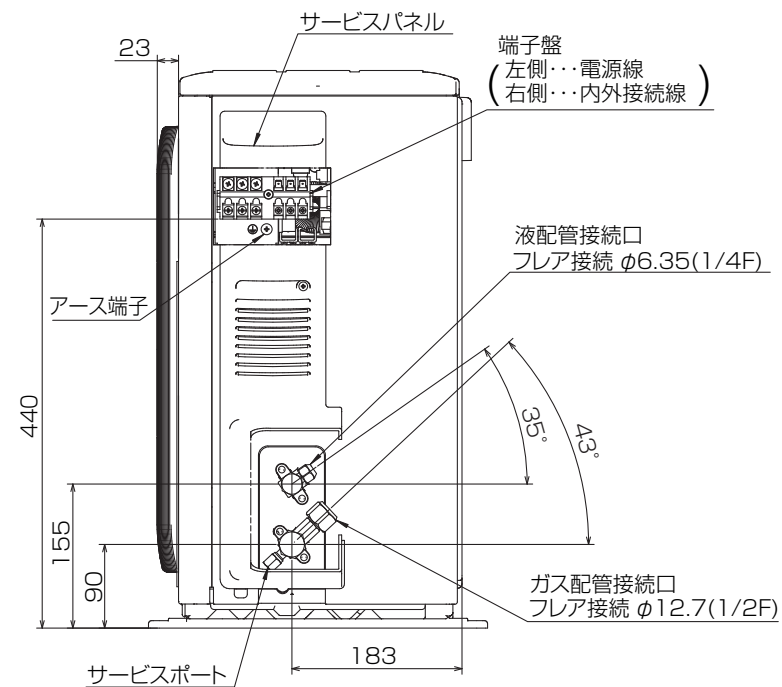
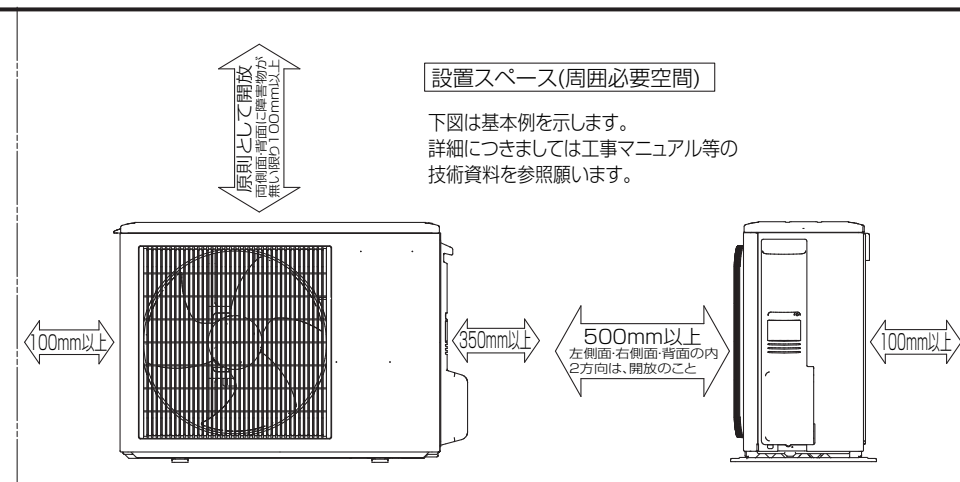
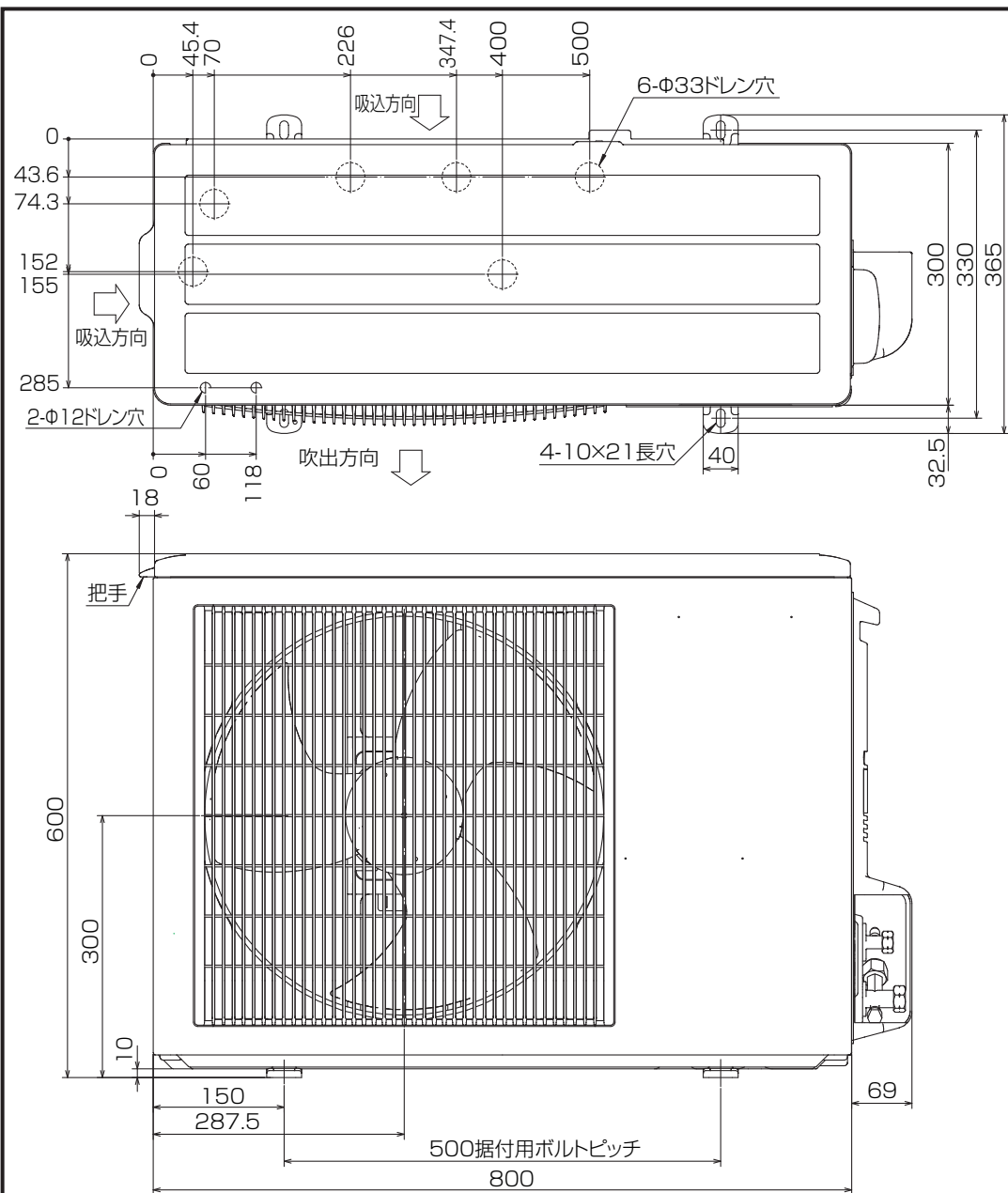
| 記号    | 名称             |
|-------|----------------|
| R. B. | リモコン基板         |
| TB6   | 端子盤 (室内ユニット接続) |
| LCD   | 液晶表示器          |

室内ユニット

| 記号    | 名称                        | 記号      | 名称                                |
|-------|---------------------------|---------|-----------------------------------|
| P. B. | 室内電源基板                    | I. B.   | 室内制御基板                            |
| CNSK  | コネクター (電源基板-制御基板)         | SW1     | スイッチ (機種設定<表1参照>)                 |
| CN2S  | コネクター (13.1V電源)           | SW2     | スイッチ (能力設定<表2参照>)                 |
| I. B. | 室内制御基板                    | SWE     | コネクター (応急運転)                      |
| FUSE  | ヒューズ (6.3A)               | X1      | リレー (ドレンポンプ用電動機)                  |
| ZNR   | バリスタ                      | X4      | リレー (送風機用電動機: 中風<標準設定>, 弱風<別売設定>) |
| FAN   | コネクター (送風機用電動機)           | X5      | リレー (送風機用電動機: 強風<標準設定>, 中風<別売設定>) |
| CND   | コネクター (電源)                | X6      | リレー (送風機用電動機: 強風<別売設定>)           |
| CNDK  | コネクター (電源基板-制御基板)         | X7      | リレー (送風機用電動機: 弱風<標準設定>)           |
| CNP   | コネクター (ドレンポンプ)            | C       | コンデンサ (送風機用電動機)                   |
| CN2D  | コネクター (13.1V電源)           | MF      | 送風機用電動機                           |
| CN2L  | コネクター (別売: O/Aイ, 遠方表示キット) | MV      | ファン用電動機                           |
| CN3C  | コネクター (室内外通信線)            | TB1     | 端子盤 (室外: 電源)                      |
| CN6V  | コネクター (ファン)               | TB3     | 端子盤 (室外: 内外接続)                    |
| CN20  | コネクター (室内温度用サ-ミスタ-)       | TB4     | 端子盤 (室内: 内外接続)                    |
| CN21  | コネクター (液管温度用サ-ミスタ-)       | TB5     | 端子盤 (室内: リモコン伝送線)                 |
| CN22  | コネクター (リモコン)              | TH1     | サ-ミスタ- (室内吸込温度検知)                 |
| CN25  | コネクター (別売: 加湿器用)          | TH2     | サ-ミスタ- (室内配管<液管>温度検知)             |
| CN29  | コネクター (二相管温度用サ-ミスタ-)      | TH5     | サ-ミスタ- (室内配管<二相管>温度検知)            |
| CN31  | コネクター (ドレンセンサ)            | LED1    | 発光ダイオード (マイコン電源)                  |
| CN32  | コネクター (別売: 遠方発停用アダプタ-)    | LED2    | 発光ダイオード (リモコン給電)                  |
| CN41  | コネクター (別売: JEMA標準HA端子-A)  | LED3    | 発光ダイオード (室内外通信)                   |
| CN51  | コネクター (別売: 自動昇降パネル)       | トランプアップ | トランプアップ                           |
| CN90  | コネクター (別売: 運転表示キット)       | DP      | ドレンポンプ                            |
| DS    | ドレンセンサ                    | DS      | ドレンセンサ                            |

SW1, SW2の設定は  
<表1>, <表2>を参照

|           |                |                 |   |
|-----------|----------------|-----------------|---|
|           | 作成日付<br>ISSUED | 改定日付<br>REVISED | TITLE<br>MPL-RP40~160LA<br>天井カセット形二方向吹出し室内ユニット電気配線図 |
| DIM. mm   | 2005-06-30     | 2005-09-20      |   |
| SCALE NTS | 三菱電機株式会社       |                 | DRW. NO. W660196                                    |
|           |                | REV. B          | PAGE 1/1  |



BK01B572

|          |      |          |                    |                        |
|----------|------|----------|--------------------|------------------------|
| 単位       | スケール | 作成日      | 形名                 | MPUZ-WRP56SHA5(-BS(G)) |
| mm       | NTS  | 2007-8-2 | パッケージエアコン室外ユニット外形図 |                        |
| 三菱電機株式会社 |      | 図番       | GA-MPUZ-WRP56SHA5  | 副番 A 記号                |

# 三菱電機 **ビル** 空調管理システム仕様書

## ■仕様表

| 項目           | 内容  |                   |
|--------------|---|-------------------|
| 外形寸法 (H×W×D) | 120×130×19mm  |                   |
| 質量           | 0.2kg   |                   |
| 電源           | DC12V 室内ユニットより伝送線を介して受電   |                   |
| 使用環境条件       | 温度  | 0~40℃             |
|              | 湿度  | 30~90%RH (結露なきこと) |
| 材質           | PS  |                   |
| 外観色          | ビュアホワイト (マンセル6, 4Y8.9/0.4)  |                   |
| 配付方法         | JIS C8340の2個用のスイッチボックス(現地手配)へ取り付け。または、壁に直付け。<br>MAリモコン線は、無極性2線でMAリモコン専用端子に接続。<br>別売品 リモコンケーブル(PAC-YT81HC (10m))<br>(PAC-YT82HC (20m)) |                   |

## ■接続機種

| 制御対象ユニット      |                    |
|---------------|--------------------|
| フリープラン用室内ユニット | Mr.Slim室内ユニット(A制御) |
| フリープラン用ロスナイ*1 |                    |

\*1 室内ユニットを介して接続(直接接続不可)

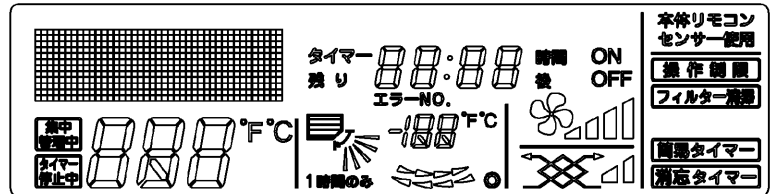
## ■機能表

| 項目          | 設定 | 表示 | 内容   |
|-------------|----|----|--|
| 運転/停止       | ○  | ○  | 運転/停止の切替が可能  |
| 運転モード切替     | ○  | ○  | 冷房/ドライ/自動/送風/暖房の切替が可能  |
| 室温設定        | ○  | ○  | 下記の範囲で温度設定できます。(空調機により温度範囲が異なります。下記は標準機種の場合です。)<br>冷房・ドライ: 19~30℃ / 暖房: 17~28℃ / 自動: 19~28℃  |
| 風速設定        | ○  | ○  | 風速の切替えができます。*ユニットにより選択可能な風量は異なります。   |
| 風向設定        | ○  | ○  | 風向の切替えができます。*ユニットにより選択可能な風向は異なります。   |
| ルーバー設定      | ○  | ○  | ルーバーの運転/停止切替が可能  |
| 手元操作への禁止/許可 | ×  | ○  | 上位コントローラの設定により、運転/停止、運転モード、設定温度フィルターサインリセット操作が禁止されます。<br>*禁止中は【集中管理中】が点灯します。                 |
| 運転モードの切替制限  | ×  | ○  | 上位コントローラからの設定により、下記モードへの操作が禁止されます。<br>冷房禁止時: 冷房・ドライ・自動 / 暖房禁止時: 暖房・自動<br>冷暖禁止時: 冷房・ドライ・暖房・自動 |

○: グループ別操作 ×: 対応不可

| 項目           | 設定 | 表示 | 内容   |
|--------------|----|----|--|
| 室温表示         | -  | ○  | 空調機の運転時のみ、室内ユニットの暖込み温度を表示します。  |
| 異常表示         | -  | ○  | 現在発生している異常内容を、アドレスとともに表示します。<br>また、異常発生時に連絡先の電話番号を表示させることも可能です。<br>*異常内容によりアドレス表示しない場合もあります。   |
| タイマー運転       | ○  | ○  | 簡易タイマー/消し忘れタイマーの何れかを使用可能です。<br>・簡易タイマー: ON/OFFを1回行うタイマー<br>(1時間単位で72時間まで、ONまたはOFFのみの設定も可能)<br>・消し忘れタイマー: 運転後に一定時間経過すると停止するタイマー<br>(運転時間を30分単位で4時間まで設定可能) |
| 換気機器操作       | ○  | ○  | フリープランユニット管理時<br>フリープラン用ロスナイの運転設定及び運転運転設定が可能<br>換気運転機器の停止/弱/強の切替可能<br>ミスタースリムユニット管理時(A制御)<br>マイコンタイプロスナイの運転運転操作が可能<br>換気運転機器の弱/強の切替可能                    |
| 言語切替機能       | ○  | ○  | 表示する言語(ドット表示部)を切替えることができます。  |
| スムーズメンテナンス機能 | ○  | ○  | メンテナンス安定運転への切替ができます。<br>メンテナンス情報を表示することができます。<br>*メンテナンス機能対応ユニットのみ可能です。  |
| 異常時の連絡先表示機能  | ○  | ○  | 異常発生時に連絡する電話番号を登録し、表示することができます。<br>*異常発生時には、登録されている電話番号を表示します。   |
| 温度設定範囲制限機能   | ○  | ○  | 初期設定により、室温設定の温度範囲を制限することができます。   |
| 操作制限機能       | ○  | ○  | リモコンスイッチの操作ロックの設定/解除ができます。<br>・全スイッチロック<br>・運転/停止スイッチ以外のスイッチロック  |
| 外部入力         | ×  | ×  | 外部入力はできません。  |
| 外部出力         | ×  | ×  | 外部出力はできません。  |
| 自動昇降パネル操作    | ○  | ○  | 自動昇降パネルの上昇/下降の操作ができます。<br>*自動昇降対応ユニットのみ可能です。   |
| ベーン角度設定      | ○  | ○  | 吹き出し口の角度の固定操作ができます。<br>*ベーン角度固定対応ユニットのみ可能です。   |

## 外形図



## 第3角法



三菱電機ビル空調管理システム

|       |            |
|-------|------------|
| 名称    | MAスムーズリモコン |
| 形名    | PAR-24MA   |
| 形名コード | 7EY240     |

三菱電機株式会社