

| 仕 様 表                   |                           |                     |   | セ ッ ト 形 名   |   | MPLZ-WRP63BED(-BS(G))              |                                    |                   |                        |                 |                 |
|-------------------------|---------------------------|---------------------|---|---|---|------------------------------------|------------------------------------|-------------------|------------------------|-----------------|-----------------|
| 電 源                     |                           | 電 源 ・ 三 相 200V      |   | 機 外 配 線 要 領   |   |                                    |                                    |                   |                        |                 |                 |
| 冷 房 標 準 性 能             | 電 源 周 波 数                 | Hz                  | 50Hz                                    | 機 外 配 線   | ユ ニ ッ ト 電 源 (室 外 側)   | 漏 電 遮 断 器                          | 定 格 電 流                            | A                 | 15                     |                 |                 |
|                         | 冷 房 能 力                   | kW                  | 5.6(2.7~6.3)                            |   |   |                                    | 定 格 感 度 電 流                        | mA                | 30                     |                 |                 |
|                         |                           | C O P               | —                                       |   |   |                                    | 動 作 時 間                            | —                 | 0.1S以内                 |                 |                 |
|                         | 定 格 消 費 電 力               | kW                  | 1.31                                    |   |   | 手 元 開 閉 器                          | 開 閉 器 容 量                          | A                 | 15                     |                 |                 |
|                         | 運 転 電 流                   | A                   | 4.2                                     |   |   |                                    | B 種 ヒ ュ ー ズ                        | A                 | 15                     |                 |                 |
| 力 率                     | %                         | 90                  | 配 線 用 遮 断 器 定 格 電 流                     |   |   | A                                  | 15                                 | ユ ニ ッ ト 電 源 線 太 さ | C                      | mm <sup>2</sup> | 2.0             |
| 暖 房 標 準 性 能             | 暖 房 能 力                   | kW                  |   |   |   | 6.3(2.8~8.2)                       | ユ ニ ッ ト 電 源 線 太 さ                  |                   | 50m 以 下                | mm              | φ 1.6           |
| C O P                   | —                         | 4.23                | 80m 以 下                                 |   |   | mm                                 |                                    | φ 1.6             | ア ー ス 線 太 さ            | E               | mm              |
| 定 格 消 費 電 力             | kW                        | 1.49                | 機 外 配 線                                 |   |   | 室 内 ユ ニ ッ ト 電 源 (*内 外 別 受 電 接 続 時) | 漏 電 遮 断 器                          | 定 格 電 流           |                        | A               | 15              |
| 運 転 電 流                 | A                         | 4.8                 |   |   |   |                                    |                                    | 定 格 感 度 電 流       | mA                     | 30              |                 |
| 力 率                     | %                         | 90                  |   | 動 作 時 間   | —   |                                    |                                    | 0.1S以内            |                        |                 |                 |
| 暖 房 低 温 能 力             | kW                        | 6.5                 |   | 手 元 開 閉 器   | 開 閉 器 容 量   |                                    | A                                  | 15                |                        |                 |                 |
| 暖 房 低 温 消 費 電 力         | kW                        | 2.62                |   |   | B 種 ヒ ュ ー ズ   |                                    | A                                  | 15                |                        |                 |                 |
| C O P (平 均)             | —                         | 4.26                |   | 配 線 用 遮 断 器 定 格 電 流   | A   |                                    | 15                                 | 電 源 線 太 さ         | I                      | mm <sup>2</sup> | 2.0             |
| 最 大 運 転 電 流             | A                         | 10.0                |   |   | 内 外 接 続 線 太 さ   |                                    | —                                  |                   | 0.3mm <sup>2</sup> 以 上 |                 |                 |
| 室 内 ユ ニ ッ ト             | 室 内 形 名                   | MPLZ-RP63BA         |   | 機 外 配 線   |   |                                    | 室 内 ユ ニ ッ ト 電 源 (*内 外 別 受 電 接 続 時) | ア ー ス 線 太 さ       | J                      | mm              | φ 1.6           |
|                         | 外 形 寸 法 <H × W × D>       | mm                  |   |   | 258 × 840 × 840   |                                    |                                    |                   | リ モ コ ン 線              | F               | mm <sup>2</sup> |
|                         | 外 装 色 <マ ン セ ル >          | —                   |   |   | ピ ュ ア ホ ワ イ ト <6.4Y 8.9/0.4>  |                                    |                                    | 電 気 配 線 図         |                        | (1) 電 源 重 畳 方 式 |                 |
|                         | 補 助 電 気 ヒ ー タ ー           | kW                  | 組 込 不 可                                 |   |   |                                    |                                    |                   |                        |                 |                 |
|                         | 送 風 機 (形 式 × 出 力 × 個 数)   | —                   | ターボファン × 0.05kW × 1                     |   | <p>※室内の渡り配線の総延長が80m以上となる場合は、電源重畳方式での配線はできません。<br/>必ず(2)内外別受電方式あるいは(3)室外ユニットより室内ユニットに電源を供給する方式にしてください。</p>                             |                                    |                                    |                   |                        |                 |                 |
|                         | 風 量                       | m <sup>3</sup> /min | 静粛12-弱14-中16-強18                        |   | (2) 内 外 別 受 電 方 式   |                                    |                                    |                   |                        |                 |                 |
|                         | 機 外 静 圧                   | Pa                  | 0                                       |   |   |                                    |                                    |                   |                        |                 |                 |
|                         | 風 向 調 節                   | 上 下 方 向             | 30° ~ 60° の 間 で 5 段 階 に 設 定 可 ・ ス イ ン グ |   | <p>※別売配線リブレースキットが必要です。</p>  |                                    |                                    |                   |                        |                 |                 |
|                         | 運 転 音                     | dB                  | 静粛28-弱29-中31-強32                        |   | (3) 室 外 ユ ニ ッ ト 以 上 室 内 ユ ニ ッ ト に 電 源 を 供 給 す る 方 式   |                                    |                                    |                   |                        |                 |                 |
|                         | 製 品 質 量                   | kg                  | 23+6(パネ                                 |   |   |                                    |                                    |                   |                        |                 |                 |
|                         | ド レ ン 配 管 サ イ ズ           | —                   | VP-25                                   |   | <p>※別売配線リブレースキットが必要です。</p>  |                                    |                                    |                   |                        |                 |                 |
|                         | 室 外 ユ ニ ッ ト               | 室 外 形 名             | MPUZ-WRP63HA3(-BS(G))                   |   | <p>(2) または (3) の 場 合、S1-S1 間 の 渡 り 配 線 は 絶 対 に 行 っ て 不 得 だ け だ さい。</p>  |                                    |                                    |                   |                        |                 |                 |
| 外 形 寸 法 <H × W × D>     |                           | mm                  | 740 × 950 × 330(+30)                    | <p>※1. 電 源 に は 必 ず 漏 電 遮 断 器 を 取 付 け て 下 さ だ さい。<br/>漏 電 遮 断 器 は、イ ン パ ー タ ー 回 路 用 遮 断 器 (三 菱 電 機 製 NV-C シ リ ー ズ ま た は、そ の 同 等 品) を 選 定 し て 下 さ だ さい。</p>   |   |                                    |                                    |                   |                        |                 |                 |
| 外 装 色 <マ ン セ ル >        |                           | —                   | アイボリー <3Y 7.8/1.1>                      | <p>※2. 漏 電 遮 断 器 が 地 絡 保 護 専 用 の 場 合 に は、漏 電 遮 断 器 と 直 列 に 手 元 開 閉 器 (開 閉 器 + B 種 ヒ ュ ー ズ) ま た は、配 線 用 遮 断 器 が 必 要 と な り ま す。</p>   |   |                                    |                                    |                   |                        |                 |                 |
| 圧 縮 機                   |                           | 1 日 の 冷 凍 能 力       | 法 定 ト ン                                 | 0.420~1.110   | <p>・電 線 太 さ は、20m ま で の 電 圧 降 下 を 見 込 ん で 選 定 し て あ り ま す の で、20m を 超 え る 場 合 は、電 圧 降 下 を 考 慮 し て「内 線 規 程」等 に 従 い、お 選 び 下 さ だ さい。</p> |                                    |                                    |                   |                        |                 |                 |
| 機 保 護 装 置               |                           | —                   | 全 密 閉 × 1.4kW × 1                       | 吐 出 温 度 検 知、過 電 流 検 知 回 路   | <p>・電 力 会 社 の 地 区 に よ り 規 制 を 受 け る 場 合 が あ り ま す の で、事 前 に 所 轄 の 電 力 会 社 に お 問 い 合 せ 下 さ だ さい。</p>                                   |                                    |                                    |                   |                        |                 |                 |
| 送 風 機 (形 式 × 出 力 × 個 数) |                           | —                   | ブ ロ ペ ラ ファン × 0.06kW × 1                | —   | <p>電 源 線 配 線 長 太 さ</p>  |                                    |                                    |                   |                        |                 |                 |
| 風 量                     |                           | m <sup>3</sup> /min | 50                                      | —   | ~30m  | 2.0mm <sup>2</sup>                 |                                    |                   |                        |                 |                 |
| 送 風 機 用 保 護 装 置         |                           | —                   | 過 熱/過 電 流 保 護                           | —   | 30~60m  | 3.5mm <sup>2</sup>                 |                                    |                   |                        |                 |                 |
| 運 転 音 (冷 房 / 暖 房)       |                           | dB                  | 45 / 46                                 | —   | 60~120m   | 5.5mm <sup>2</sup>                 |                                    |                   |                        |                 |                 |
| 製 品 質 量                 |                           | kg                  | 59                                      | —   |   |                                    |                                    |                   |                        |                 |                 |
| 共 通 事 項                 |                           | 冷 媒                 | kg                                      | R410A × 2.6   |   |                                    |                                    |                   |                        |                 |                 |
|                         |                           | 冷 媒 配 管 長           | m                                       | 30(追 加 子 ャ ー ジ 時 50)  |   |                                    |                                    |                   |                        |                 |                 |
|                         | 高 低 差                     | m                   | 30                                      |   |   |                                    |                                    |                   |                        |                 |                 |
|                         | 室 内 側 冷 媒 配 管 径 (液 / ガ ス) | mm                  | φ 6.35 / φ 12.7                         |   |   |                                    |                                    |                   |                        |                 |                 |
| 温 度 設 定 (リ モ コ ン)       | 冷 房 ・ ド ラ イ               |                     | 19~30°C / 暖 房 17~28°C                   |   |   |                                    |                                    |                   |                        |                 |                 |
|                         | 使 用 温 度 範 囲               | 冷 房                 | 室 内                                     | 乾 球 温 度 19~32°C / 湿 球 温 度 15~23°C   |   |                                    |                                    |                   |                        |                 |                 |
| 室 外                     |                           |                     | 乾 球 温 度 -5~43°C / —                     |   |   |                                    |                                    |                   |                        |                 |                 |
| 暖 房                     |                           | 室 内                 | 乾 球 温 度 17~28°C / —                     |   |   |                                    |                                    |                   |                        |                 |                 |
|                         |                           | 室 外                 | 乾 球 温 度 -11~21°C / 湿 球 温 度 -12~15°C     |   |   |                                    |                                    |                   |                        |                 |                 |
| セ ッ ト 別 売 形 名           | リ モ コ ン                   | PAR-24MA            |   |   |   |                                    |                                    |                   |                        |                 |                 |
|                         | パ ネ ル                     | MPLP-P160BWE        |   |   |   |                                    |                                    |                   |                        |                 |                 |
| 注 意 事 項                 |                           |                     |   | <p>1. 冷 房 ・ 暖 房 能 力 お よ び 電 気 特 性 は JIS B 8615-1 の 条 件 で 運 転 し た 場 合 の 数 値 で す。<br/>定 格 冷 房 能 力 (室 内 側 : 乾 球 27.0°C、湿 球 19.0°C、外 気 温 度 : 乾 球 35.0°C)<br/>定 格 暖 房 能 力 (室 内 側 : 乾 球 20.0°C、外 気 温 度 : 乾 球 7.0°C、湿 球 6.0°C)<br/>低 温 暖 房 能 力 (室 内 側 : 乾 球 20.0°C、外 気 温 度 : 乾 球 2.0°C、湿 球 1.0°C)<br/>延 長 配 管 7.5m (相 当 長)、高 低 差 0m</p> <p>2. 冷 房 ・ 暖 房 能 力 の ( ) 内 は、能 力 変 化 の 値 を 示 し ま す。</p> <p>3. 運 転 音 は、JIS 規 格 に 準 じ て、反 響 の 少 ない 無 響 室 で 測 定 し た 数 値 (A ス ケ ー ル) で す。<br/>実 際 に 据 付 け た 状 態 で 測 定 す る と、周 圍 の 騒 音 や 反 響 な ど の 影 響 を 受 け、表 示 数 値 より、大 き く な る の が 普 通 で す。</p> |   |                                    |                                    |                   |                        |                 |                 |

| 空 冷 ヒ ー ト ポ ンプ 式 パ ッ ケ ー ジ エ ア コ ン 仕 様 書 |       | 4 方 向 天 井 カ セ ッ ト 形 (パ ワ ー カ セ ッ ト) |                |                     |     |
|--|-------|-------------------------------------|----------------|---------------------|-----|
| グ リ ーン 購 入 法 適 合                         |       | 形 名                                 | <標 準 仕 様 >     | MPLZ-WRP63BED       |     |
|  |       |                                     | <耐 (重) 塩 仕 様 > | MPLZ-WRP63BED-BS(G) |     |
| 三 菱 電 機 株 式 会 社                          | 作 成 日 | 2005-10-20                          | 図 番            | MPLZW63BED-5        | 副 番 |
|  |       |                                     |                |                     | 記 号 |

- 注1. 化粧パネルは標準パネル、ムーブアイパネル、標準パネルカンタン自動パネル、ムーブアイパネルカンタン自動パネルからお選びください。
2. ドレン配管はPVC管VP-25を使用してください。ドレンポンプ内蔵です。最大揚程は天井面から850mmです。
3. 吊りボルトはM10またはW3/8ネジを使用してください。(現地手配)
4. サービス時、電気品箱を取外す事があります。電源線並びにリモコン線、室内外接続線の接続時には、電線に十分な余裕を持たせてください。
5. カンタンコーナポケットより、化粧パネルを付けたまま本体の高さ調整が可能です。
6. 別売加湿器(別吊り方式)、取付時は天井ふところ高さが、360mm以上必要となります。別売加湿器(直付け方式)、取付時は天井ふところ高さが、300mm以上必要となります。
7. 別売多機能ケースメント及び別売高性能フィルター又は別売電気集塵機取付時の注意
- 1) 天井ふところ高さがE以上必要となります。
  - 2) 図中の※印部の寸法は、135mm加算されます。
  - 3) 別売高性能フィルターは、別売多機能ケースメントと併用となります。
8. 分ダクト接続時は、十分な断熱を行なってください。(露付、露たれの原因になります)
9. 必要な据え付け・サービススペースは下図を参照願います。



加湿器(別吊り方式)用ダクト接続口詳細図(両側面)



分ダクト接続口詳細図(両側面)

\* 加湿器(直付け方式)取付け時は指定方向の350×100のカットアウト部を使用します。



新鮮外気取入口詳細図



\* 機種ごとの能力は下記による。  
MPLZ-RP・BA...40,45,50,56,63,71,80,112,140,160  
MPL-RP・BA...40,45,50,56,63,71,80,112,140,160

|          | ①                        | ②                         | A   | B   | C  | D  | E   |
|----------|--------------------------|---------------------------|-----|-----|----|----|-----|
| 40~63形   | 冷媒配管 φ6.35<br>フレア接続 1/4F | 冷媒配管 φ12.7<br>フレア接続 1/2F  | 241 | 258 | 80 | 74 | 400 |
| 71,80形   |                          |                           |     |     |    |    |     |
| 112形     | 冷媒配管 φ9.52<br>フレア接続 3/8F | 冷媒配管 φ15.88<br>フレア接続 5/8F | 281 | 298 | 85 | 77 | 440 |
| 140,160形 |                          |                           |     |     |    |    |     |

RG01V147

据え付け所要スペース(室内ユニット)

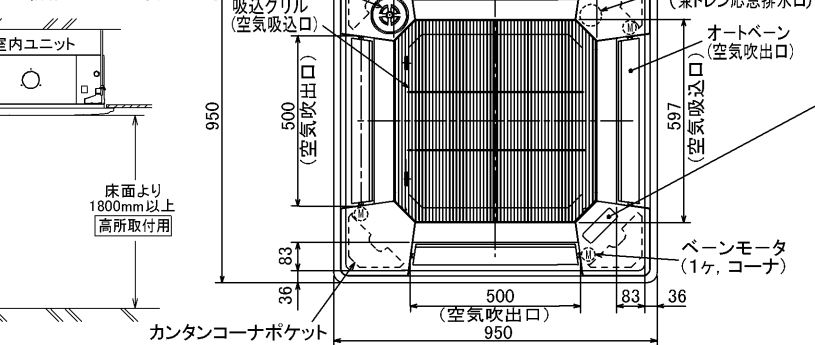


カンタン自動パネル 吸込グリル昇降寸法



ムーブアイパネルの場合

放射センサー(ムーブアイ)  
※標準パネルの場合、放射センサーはありません。

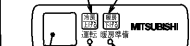


標準パネルの場合 (社名表示部)



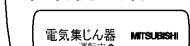
カンタン自動パネルの場合  
別売ワイヤレス受光部キット取付の場合 (社名表示部)

応急運転スイッチ<冷房>  
兼 応急昇降スイッチ<上げる>  
応急運転スイッチ<暖房>  
兼 応急昇降スイッチ<下げる>



受光部 運転ランプ  
電取・暖房準備中ランプ

別売電気集塵機取付の場合 (社名表示部)



電気集じん器 運転ランプ

| 単位 | スケール | 作成日       | 形名                                 | MPLZ-RP40~160BA<br>MPL-RP40~160BA |
|----|------|-----------|------------------------------------|-----------------------------------|
| mm | NTS  | 2005-12-7 | パッケージエアコン室内ユニット外形図<br>(4方向天井カセット形) |                                   |
|    |      |           | 三菱電機株式会社                           | 図番 7PQEDA 副番 A 記号                 |

**1 設置スペース(周囲必要空間)**

下図は基本例を示します。  
詳細につきましては工事マニュアル等の  
技術資料を参照願います。



**2 サービススペース**

サービススペースは下図の  
寸法が必要になります。



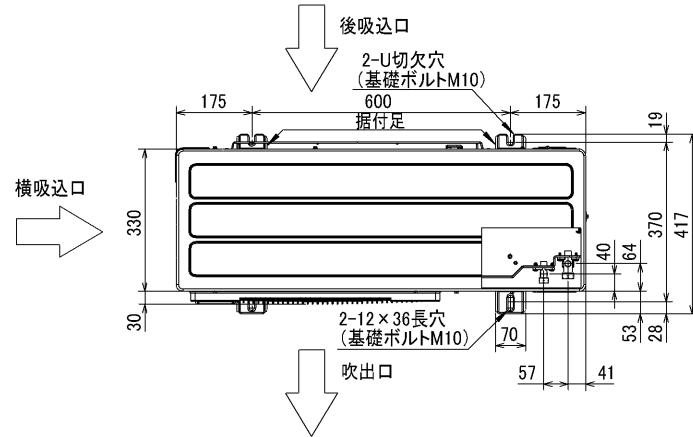
**3 基礎ボルト**

M10の基礎ボルトでユニットの据付足を  
4ヶ所強固に固定してください。  
(基礎ボルト、座金、ナットは現地手配です。)



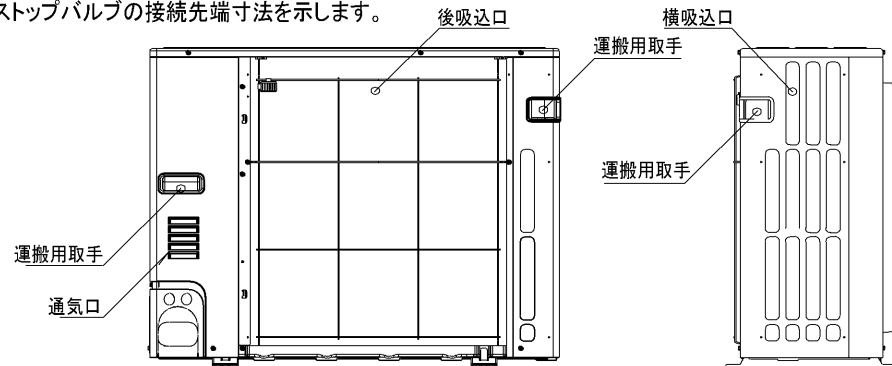
**4 配管・配線取入れ方向**

配管、配線接続は、  
前面、右側面、後面、下面の  
4方向から取入れできます。

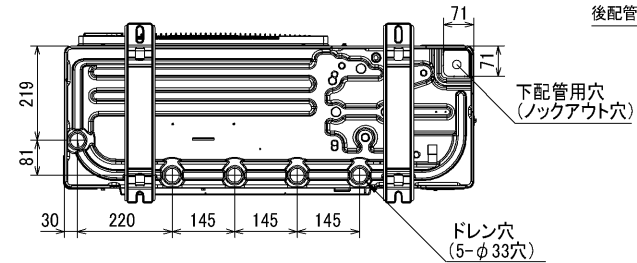


**記号説明**

- ①・・・冷媒ガス配管接続口(フレア接続)  $\phi 12.7(1/2F)$
- ②・・・冷媒液配管接続口(フレア接続)  $\phi 6.35(1/4F)$
- ※1・・・ストップバルブの接続先端寸法を示します。



**配管ノックアウト穴詳細**



BK01B412

|          |      |           |                    |                          |   |    |
|----------|------|-----------|--------------------|--------------------------|---|----|
| 単位       | スケール | 作成日       | 形名                 | MPUZ-WRP63(S)HA3(-BS(G)) |   |    |
| mm       | NTS  | 2006-3-15 | パッケージエアコン室外ユニット外形図 |                          |   |    |
| 三菱電機株式会社 |      | 図番        | 7JJBHA             | 副番                       | A | 記号 |
|          |      | (形名コード)   |                    |                          |   |    |

# 三菱電機 **ビル** 空調管理システム仕様書

## ■仕様表

| 項目           | 内容   |                   |
|--------------|--|-------------------|
| 外形寸法 (H×W×D) | 120×130×19mm   |                   |
| 質量           | 0.2kg  |                   |
| 電源           | DC12V 室内ユニットより伝送線を介して受電  |                   |
| 使用環境条件       | 温度   | 0~40℃             |
|              | 湿度   | 30~90%RH (結露なきこと) |
| 材質           | PS   |                   |
| 外観色          | ビュアホワイト (マンセル6, 4Y8.9/0.4)   |                   |
| 配付方法         | JISC8340の2個用のスイッチボックス(現地手配)へ取り付け。または、壁に直付け。<br>MAリモコン線は、無極性2線でMAリモコン専用端子に接続。<br>別売品 リモコンケーブル(PAC-YT81HC (10m))<br>(PAC-YT82HC (20m)) |                   |

## ■接続機種

| 制御対象ユニット      |                    |
|---------------|--------------------|
| フリープラン用室内ユニット | Mr.Slim室内ユニット(A制御) |
| フリープラン用ロスナイ*1 |                    |

\*1 室内ユニットを介して接続(直接接続不可)

## ■機能表

| 項目          | 設定 | 表示 | 内容   |
|-------------|----|----|--|
| 運転/停止       | ○  | ○  | 運転/停止の切替が可能  |
| 運転モード切替     | ○  | ○  | 冷房/ドライ/自動/送風/暖房の切替が可能  |
| 室温設定        | ○  | ○  | 下記の範囲で温度設定できます。(空調機により温度範囲が異なります。下記は標準機種の場合です。)<br>冷房・ドライ: 19~30℃ / 暖房: 17~28℃ / 自動: 19~28℃  |
| 風速設定        | ○  | ○  | 風速の切替えができます。*ユニットにより選択可能な風量は異なります。   |
| 風向設定        | ○  | ○  | 風向の切替えができます。*ユニットにより選択可能な風向は異なります。   |
| ルーバー設定      | ○  | ○  | ルーバーの運転/停止切替が可能  |
| 手元操作への禁止/許可 | ×  | ○  | 上位コントローラの設定により、運転/停止、運転モード、設定温度フィルターサインリセット操作が禁止されます。<br>*禁止中は【集中管理中】が点灯します。                 |
| 運転モードの切替制限  | ×  | ○  | 上位コントローラからの設定により、下記モードへの操作が禁止されます。<br>冷房禁止時: 冷房・ドライ・自動 / 暖房禁止時: 暖房・自動<br>冷暖禁止時: 冷房・ドライ・暖房・自動 |

○: グループ別操作 ×: 対応不可

| 項目           | 設定 | 表示 | 内容   |
|--------------|----|----|--|
| 室温表示         | -  | ○  | 空調機の運転時のみ、室内ユニットの暖込み温度を表示します。  |
| 異常表示         | -  | ○  | 現在発生している異常内容を、アドレスとともに表示します。<br>また、異常発生時に連絡先の電話番号を表示させることも可能です。<br>*異常内容によりアドレス表示しない場合もあります。   |
| タイマー運転       | ○  | ○  | 簡易タイマー/消し忘れタイマーの何れかを使用可能です。<br>・簡易タイマー: ON/OFFを1回行うタイマー<br>(1時間単位で72時間まで、ONまたはOFFのみの設定も可能)<br>・消し忘れタイマー: 運転後に一定時間経過すると停止するタイマー<br>(運転時間を30分単位で4時間まで設定可能) |
| 換気機器操作       | ○  | ○  | フリープランユニット管理時<br>フリープラン用ロスナイの運転設定及び運転運転設定が可能<br>換気運転機器の停止/弱/強の切替可能<br>ミスタースリムユニット管理時(A制御)<br>マイコンタイプロスナイの運転運転操作が可能<br>換気運転機器の弱/強の切替可能                    |
| 言語切替機能       | ○  | ○  | 表示する言語(ドット表示部)を切替えることができます。  |
| スムーズメンテナンス機能 | ○  | ○  | メンテナンス安定運転への切替ができます。<br>メンテナンス情報を表示することができます。<br>*メンテナンス機能対応ユニットのみ可能です。  |
| 異常時の連絡先表示機能  | ○  | ○  | 異常発生時に連絡する電話番号を登録し、表示することができます。<br>*異常発生時には、登録されている電話番号を表示します。   |
| 温度設定範囲制限機能   | ○  | ○  | 初期設定により、室温設定の温度範囲を制限することができます。   |
| 操作制限機能       | ○  | ○  | リモコンスイッチの操作ロックの設定/解除ができます。<br>・全スイッチロック<br>・運転/停止スイッチ以外のスイッチロック  |
| 外部入力         | ×  | ×  | 外部入力はできません。  |
| 外部出力         | ×  | ×  | 外部出力はできません。  |
| 自動昇降パネル操作    | ○  | ○  | 自動昇降パネルの上昇/下降の操作ができます。<br>*自動昇降対応ユニットのみ可能です。   |
| ベーン角度設定      | ○  | ○  | 吹き出し口の角度の固定操作ができます。<br>*ベーン角度固定対応ユニットのみ可能です。   |

## 外形図



## 第3角法



三菱電機ビル空調管理システム

|       |            |
|-------|------------|
| 名称    | MAスムーズリモコン |
| 形名    | PAR-24MA   |
| 形名コード | 7EY240     |

三菱電機株式会社