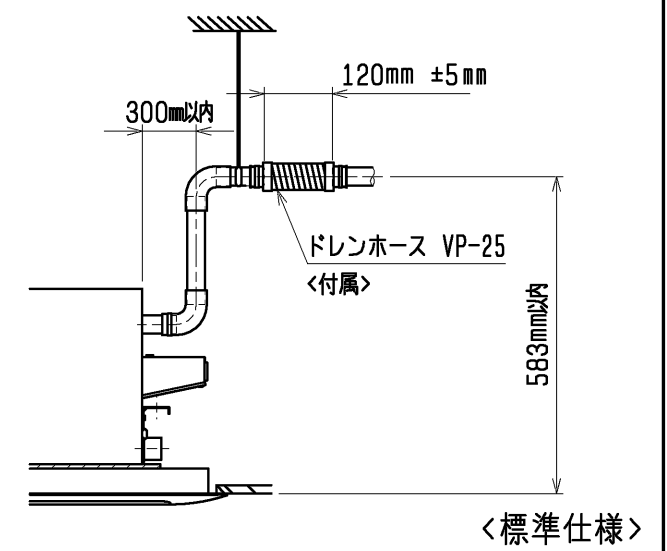
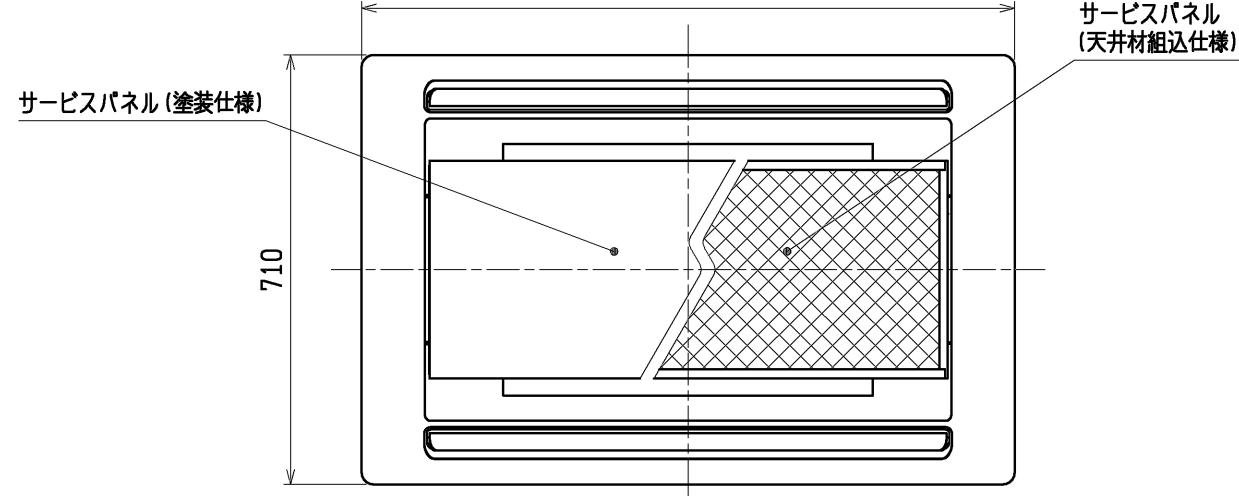
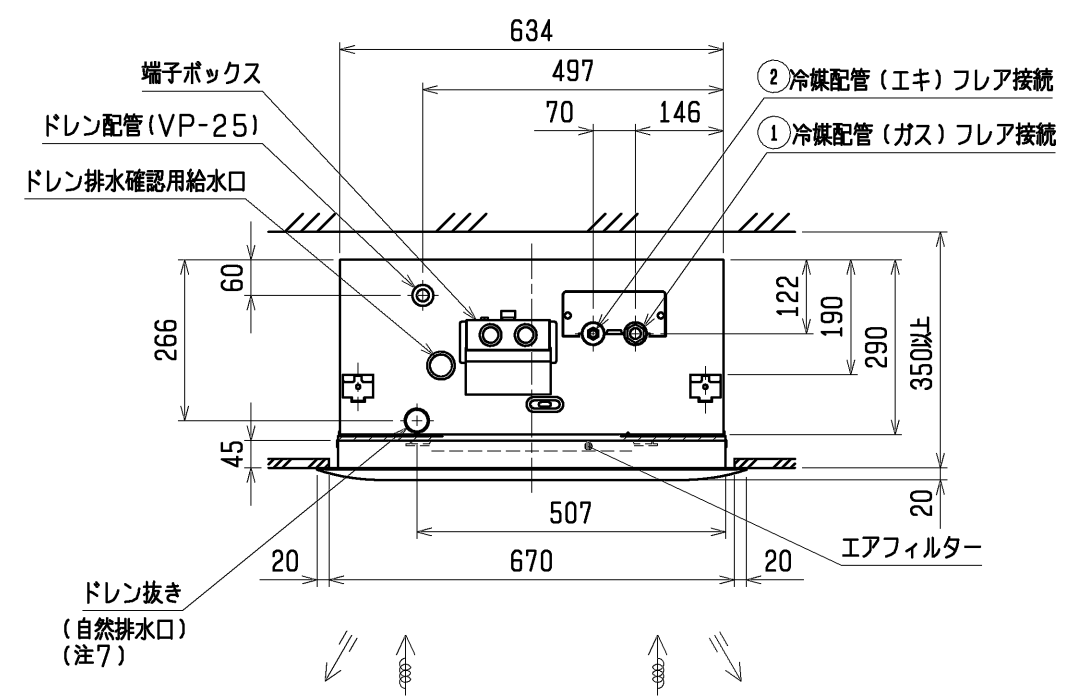






- 注1. 天井材組込タイプの化粧パネルをご使用の場合天井材組込可能最大厚さは21mmです。
- 注2. 吊りボルトは耐震など必要に応じ、振れ止め用耐震支持部材にて補強を行ってください。
- 注3. 吊りボルトおよび振れ止め用耐震支持部材はM10を使用してください。(現地御手配)
- 注4. オプションの高性能フィルター、パワー脱臭フィルター組込時は本体高さが110mmアップします。
- 注5. 分ダクト接続口は両側面とも取り出し可能です。
- 注6. エアフィルターはパネルに同梱されています。
- 注7. ドレン自然排水を施工する場合はオプションの多機能ケースメント(110mmアップ)またはスペーサー(220mmアップ)をご使用ください。



| 本体形名        | パネル形名                     | A    | B    | C    | D    | E   | F | G | ①カ*ス配管サイズ*      | ②エキ配管サイズ* | 本体形名        |
|-------------|---------------------------|------|------|------|------|-----|---|---|-----------------|-----------|-------------|
| MPL-RP40LA  |                           |      |      |      |      |     |   |   |                 |           | MPL-RP40LA  |
| MPL-RP45LA  | MCMP-P45LWH-E1(塗装ハ*ネ)     |      |      |      |      |     |   |   | φ12.7           | φ6.35     | MPL-RP45LA  |
| MPL-RP50LA  | MCMP-P45LXH-E1(天井材組込ハ*ネ)  | 1080 | 1040 | 776  | 824  | 388 |   |   | 217.5X2<br>=435 | 6         | MPL-RP50LA  |
| MPL-RP56LA  |                           |      |      |      |      |     |   |   |                 |           |             |
| MPL-RP63LA  | MCMP-P71LWH-E1(塗装ハ*ネ)     |      |      |      |      |     |   |   | φ15.88          | φ9.52     | MPL-RP63LA  |
| MPL-RP71LA  | MCMP-P71LXH-E1(天井材組込ハ*ネ)  | 1250 | 1210 | 946  | 994  | 473 |   |   |                 |           |             |
| MPL-RP80LA  |                           |      |      |      |      |     |   |   |                 |           | MPL-RP80LA  |
| MPL-RP112LA | MCMP-P112LWH-E1(塗装ハ*ネ)    |      |      |      |      |     |   |   | 188.5X4<br>=754 | 10        | MPL-RP112LA |
| MPL-RP140LA | MCMP-P112LXH-E1(天井材組込ハ*ネ) | 1750 | 1710 | 1446 | 1494 | 723 |   |   |                 |           |             |
| MPL-RP160LA |                           |      |      |      |      |     |   |   |                 |           | MPL-RP160LA |

|           |                |                 |  |
|-----------|----------------|-----------------|--|
| DIM. mm   | 作成日付<br>ISSUED | 改定日付<br>REVISED | TITLE                                    |
|           | 05-06-23       | 08-10-16        | MPL-RP40~160LA<br>天井カセット形二方向吹出し室内ユニット外形図 |
| SCALE NTS | 三菱電機株式会社       |                 | DRW. NO. W660191                         |
|           | REV. B         | PAGE 1/1        |  |

室内ユニット IMPL-RP40~160LA



注1. 記号説明

—— (太破線): 現地配線 / - - - - (細破線): 別売部品

⊙: コネクター / ⊗: 端子盤

- ドレンポンプ試運転時は、室内制御基板上コネクター (SWE) をONに差替えてください。  
ドレンポンプがまわります。(但し、室内外渡り配線がされていてかつ室外ユニットが通電状態の場合)
- 室内外接続線には極性がありますので、本図の番号に従い配線してください。

<表1>

| SW1 (機種設定) |     |    |     |    |
|------------|-----|----|-----|----|
| 1          | 2   | 3  | 4   | 5  |
| ON         | OFF | ON | OFF | ON |

<表2>

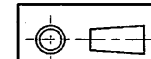
| 能力  | SW2 (能力設定) | 能力   | SW2 (能力設定) |
|-----|------------|------|------------|
| 40形 |            | 71形  |            |
| 45形 |            | 80形  |            |
| 50形 |            | 112形 |            |
| 56形 |            | 140形 |            |
| 63形 |            | 160形 |            |

リモコン

| 記号    | 名称             |
|-------|----------------|
| R. B. | リモコン基板         |
| TB6   | 端子盤 (室内ユニット接続) |
| LCD   | 液晶表示器          |

室内ユニット

| 記号    | 名称                         | 記号      | 名称                                |
|-------|----------------------------|---------|-----------------------------------|
| P. B. | 室内電源基板                     | I. B.   | 室内制御基板                            |
| CNSK  | コネクター (電源基板-制御基板)          | SW1     | スイッチ (機種設定<表1参照>)                 |
| CN2S  | コネクター (13.1V電源)            | SW2     | スイッチ (能力設定<表2参照>)                 |
| I. B. | 室内制御基板                     | SWE     | コネクター (応急運転)                      |
| FUSE  | ヒューズ (6.3A)                | X1      | リレー (ドレンポンプ用電動機)                  |
| ZNR   | バリスタ                       | X4      | リレー (送風機用電動機: 中風<標準設定>, 弱風<別売設定>) |
| FAN   | コネクター (送風機用電動機)            | X5      | リレー (送風機用電動機: 強風<標準設定>, 中風<別売設定>) |
| CND   | コネクター (電源)                 | X6      | リレー (送風機用電動機: 強風<別売設定>)           |
| CNDK  | コネクター (電源基板-制御基板)          | X7      | リレー (送風機用電動機: 弱風<標準設定>)           |
| CNP   | コネクター (ドレンポンプ)             | C       | コンデンサ (送風機用電動機)                   |
| CN2D  | コネクター (13.1V電源)            | MF      | 送風機用電動機                           |
| CN2L  | コネクター (別売: OSTAT, 遠方表示キット) | MV      | ファン用電動機                           |
| CN3C  | コネクター (室内外通信線)             | TB1     | 端子盤 (室外: 電源)                      |
| CN6V  | コネクター (ファン)                | TB3     | 端子盤 (室外: 内外接続)                    |
| CN20  | コネクター (室内温度用サ-ミスタ-)        | TB4     | 端子盤 (室内: 内外接続)                    |
| CN21  | コネクター (液管温度用サ-ミスタ-)        | TB5     | 端子盤 (室内: リモコン伝送線)                 |
| CN22  | コネクター (リモコン)               | TH1     | サ-ミスタ- (室内吸込温度検知)                 |
| CN25  | コネクター (別売: 加湿器用)           | TH2     | サ-ミスタ- (室内配管<液管>温度検知)             |
| CN29  | コネクター (二相管温度用サ-ミスタ-)       | TH5     | サ-ミスタ- (室内配管<二相管>温度検知)            |
| CN31  | コネクター (ドレンセンサー)            | LED1    | 発光ダイオード (マイコン電源)                  |
| CN32  | コネクター (別売: 遠方発停用アダプター)     | LED2    | 発光ダイオード (リモコン給電)                  |
| CN41  | コネクター (別売: JEMA標準HA端子-A)   | LED3    | 発光ダイオード (室内外通信)                   |
| CN51  | コネクター (別売: 自動昇降パネル)        | トランプアップ | トランプアップ                           |
| CN90  | コネクター (別売: 運転表示キット)        | DP      | ドレンポンプ                            |
| DS    | ドレンセンサー                    | DS      | ドレンセンサー                           |



作成日付  
ISSUED

改定日付  
REVISED

TITLE

MPL-RP40~160LA  
天井カセット形二方向吹出し室内ユニット電気配線図

DIM. mm

2005-06-30

2005-09-20

SCALE NTS

三菱電機株式会社

DRW. NO.

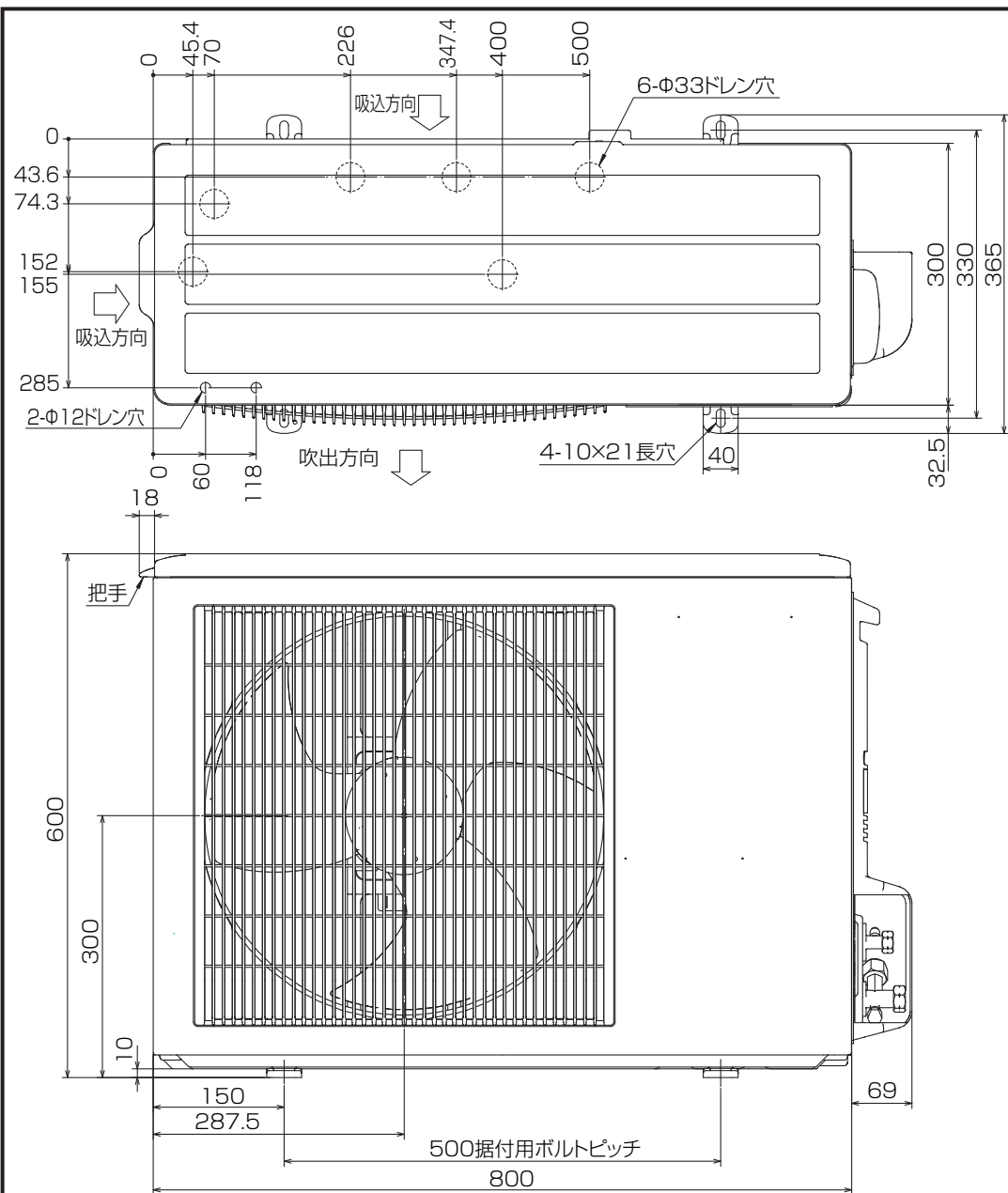
W660196

REV.

B

PAGE

1/1



BK01B572

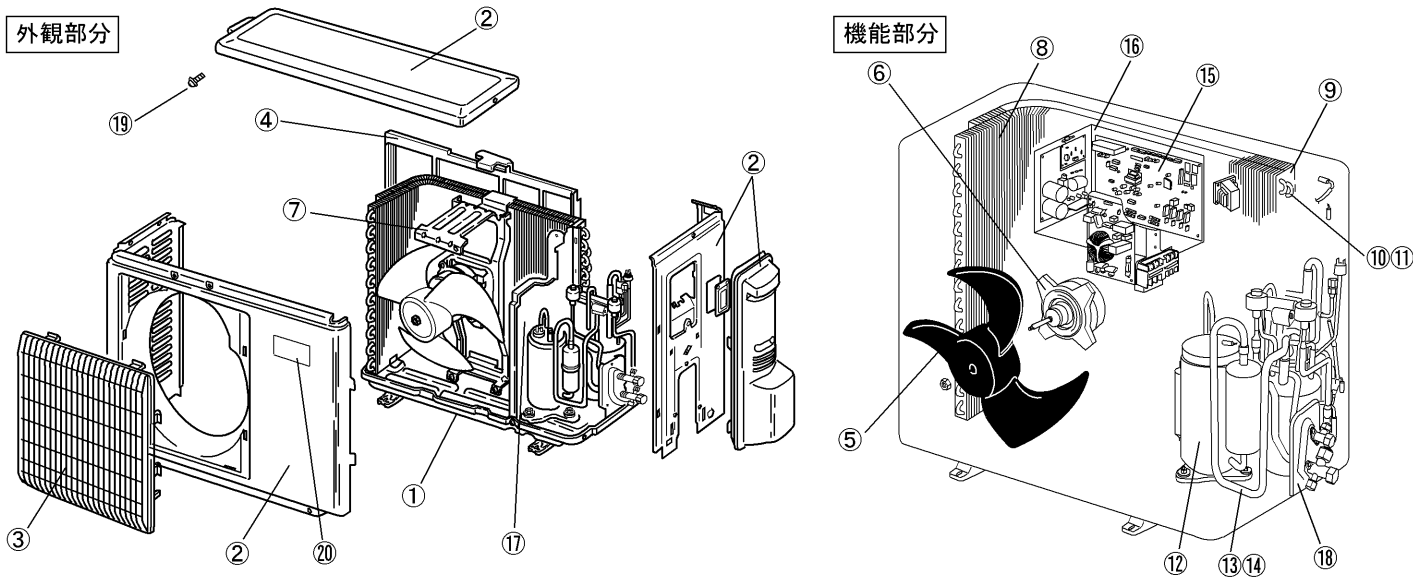
|          |      |          |                    |                       |
|----------|------|----------|--------------------|-----------------------|
| 単位       | スケール | 作成日      | 形名                 | MPUZ-WRP63HA5(-BS(G)) |
| mm       | NTS  | 2007-8-2 | パッケージエアコン室外ユニット外形図 |                       |
| 三菱電機株式会社 |      | 図番       | GA-MPUZ-WRP63HA5   | 副番 A 記号               |

室外ユニット耐(重)塩害仕様 仕様書

| 図示番号 | 区分名                 | 部品名        | 素材仕様                    | 標準仕様 | 耐塩害 | 耐重塩害 | 表面処理仕様                       |
|------|---------------------|------------|-------------------------|------|-----|------|------------------------------|
| ①    | 外装パネル               | 本体ベース      | アルミ亜鉛メッキ鋼板              | ○    |     |      | —                            |
|      |                     |            |                         |      | ○   | ○    | アクリル樹脂塗装/内外面1回塗装             |
| ②    | パネル<br>(上面・前面・後面など) | 合金化亜鉛メッキ鋼板 |                         | ○    |     |      | アクリル樹脂塗装/内面2回,外面1回塗装         |
|      |                     |            |                         |      | ○   | ○    | ポリエステル系樹脂塗装(塗装鋼板)            |
| ③    |                     | グリル        | ポリプロピレン樹脂成形品            | ○    | ○   | ○    | —                            |
| ④    |                     | コンデンサネット   | ポリプロピレン樹脂成形品            | ○    | ○   | ○    | —                            |
| ⑤    | 送風機                 | ブロペラファン    | ポリプロピレン樹脂成形品            | ○    | ○   | ○    | —                            |
| ⑥    | モータ                 | フレーム部      | モールド仕様<br>(不飽和ポリエステル樹脂) | ○    | ○   | ○    | —                            |
|      |                     | シャフト部      | SC45C                   | ○    | ○   | ○    | 防錆油塗布                        |
| ⑦    |                     | モータサポート    | 溶融亜鉛メッキ鋼板               | ○    |     |      | —                            |
|      |                     |            |                         |      | ○   | ○    | 板金端面にエポキシ樹脂塗装                |
| ⑧    | 熱交換器                | フィン        | アルミ板                    | ○    |     |      | —                            |
|      |                     |            |                         |      | ○   | ○    | 防蝕・親水性処理フィン(ビニル系又はアクリル系樹脂塗装) |
| ⑨    |                     | 側板         | 溶融亜鉛メッキ鋼板               | ○    | ○   | ○    | クロムフリー被膜処理                   |
| ⑩    |                     | 配管         | リン脱酸銅管(C1220T)          | ○    | ○   | ○    | —                            |
| ⑪    |                     | 配管溶接部      | ロー材:リン銅ロー               | ○    | ○   | ○    | —                            |
| ⑫    | 冷媒配管                | 圧縮機        | 熱間圧延銅板                  | ○    | ○   | ○    | アルキド樹脂塗装                     |
| ⑬    |                     | 配管         | リン脱酸銅管(C1220T)          | ○    | ○   | ○    | —                            |
| ⑭    |                     | 配管溶接部      | ロー材:リン銅ロー               | ○    | ○   | ○    | —                            |
| ⑮    | 電気品箱                | プリント基板     | ガラスコンポジット CEM-3         | ○    | ○   | ○    | 防湿剤塗布(マイコン足部周辺)              |
| ⑯    |                     | 電気品箱       | 溶融亜鉛メッキ鋼板               | ○    | ○   | ○    | クロムフリー被膜処理                   |
| ⑰    | その他                 | セパレータ      | 溶融亜鉛メッキ鋼板               | ○    |     |      | クロムフリー被膜処理                   |
|      |                     |            |                         |      | ○   | ○    | 端面部にエポキシ樹脂塗装                 |
| ⑱    |                     | 配管支持板      | 溶融亜鉛メッキ鋼板               | ○    |     |      | クロムフリー被膜処理                   |
|      |                     |            |                         |      | ○   | ○    | 端面部にエポキシ樹脂塗装                 |
| ⑲    |                     | ネジ(外装)     | SWCH18A(鉄製)             | ○    | ○   | ○    | 亜鉛ニッケル合金メッキ                  |
| ⑳    |                     | ラベル        |                         |      | ○   |      | JRA耐塩害仕様                     |
|      |                     |            |                         |      |     | ○    | JRA耐重塩害仕様                    |

「耐塩害仕様・耐重塩害仕様室外ユニット」は、日本冷凍空調工業会規格JRA9002に基づいています。

- ご注意 1.海水飛沫及び潮風に直接さらされることを極力回避するような場所へ設置してください。(設置場所の条件により、ユニットの寿命が異なります。)  
 2.外装パネルに付着した海塩粒子が雨水によって十分洗浄されるように配慮してください。  
 (日除けなどを取り付けると雨水による洗浄ができなくなります。)  
 3.室外機底板内への水の滞留は、著しい腐食作用を促進させる為、底板内の水抜け性を損なわないように、傾きなどを注意してください。  
 4.海岸地帯へ設置された場合は、付着した塩分等を除去する為に定期的に水洗いを行ってください。  
 5.据付時、メンテナンス時等に付いた傷は、補修してください。  
 6.機器の状態を定期的に点検してください。  
 7.基礎部分の排水性を確保してください。



# 三菱電機 **ビル** 空調管理システム仕様書

## ■仕様表

| 項目           | 内容   |                   |
|--------------|--|-------------------|
| 外形寸法 (H×W×D) | 120×130×19mm   |                   |
| 質量           | 0.2kg  |                   |
| 電源           | DC12V 室内ユニットより伝送線を介して受電  |                   |
| 使用環境条件       | 温度   | 0~40℃             |
|              | 湿度   | 30~90%RH (結露なきこと) |
| 材質           | PS   |                   |
| 外観色          | ビュアホワイト (マンセル6, 4Y8.9/0.4)   |                   |
| 配付方法         | JISC8340の2個用のスイッチボックス(現地手配)へ取り付け。または、壁に直付け。<br>MAリモコン線は、無極性2線でMAリモコン専用端子に接続。<br>別売品 リモコンケーブル(PAC-YT81HC (10m))<br>(PAC-YT82HC (20m)) |                   |

## ■接続機種

| 制御対象ユニット      |                    |
|---------------|--------------------|
| フリープラン用室内ユニット | Mr.Slim室内ユニット(A制御) |
| フリープラン用ロスナイ*1 |                    |

\*1 室内ユニットを介して接続(直接接続不可)

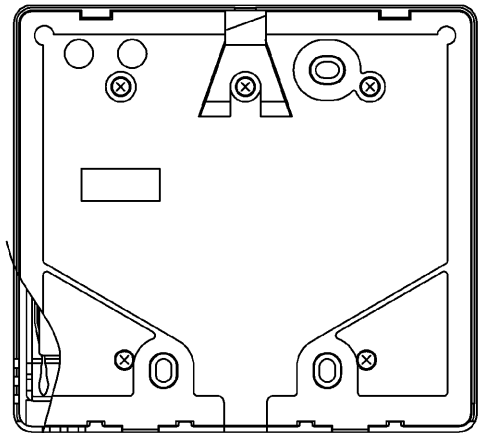
## ■機能表

| 項目          | 設定 | 表示 | 内容   |
|-------------|----|----|--|
| 運転/停止       | ○  | ○  | 運転/停止の切替が可能  |
| 運転モード切替     | ○  | ○  | 冷房/ドライ/自動/送風/暖房の切替が可能  |
| 室温設定        | ○  | ○  | 下記の範囲で温度設定できます。(空調機により温度範囲が異なります。下記は標準機種の場合です。)<br>冷房・ドライ: 19~30℃ / 暖房: 17~28℃ / 自動: 19~28℃  |
| 風速設定        | ○  | ○  | 風速の切替えができます。*ユニットにより選択可能な風量は異なります。   |
| 風向設定        | ○  | ○  | 風向の切替えができます。*ユニットにより選択可能な風向は異なります。   |
| ルーバー設定      | ○  | ○  | ルーバーの運転/停止切替が可能  |
| 手元操作への禁止/許可 | ×  | ○  | 上位コントローラの設定により、運転/停止、運転モード、設定温度フィルターサインリセット操作が禁止されます。<br>*禁止中は【集中管理中】が点灯します。                 |
| 運転モードの切替制限  | ×  | ○  | 上位コントローラからの設定により、下記モードへの操作が禁止されます。<br>冷房禁止時: 冷房・ドライ・自動 / 暖房禁止時: 暖房・自動<br>冷暖禁止時: 冷房・ドライ・暖房・自動 |

○: グループ別操作 ×: 対応不可

| 項目           | 設定 | 表示 | 内容   |
|--------------|----|----|--|
| 室温表示         | -  | ○  | 空調機の運転時のみ、室内ユニットの暖込み温度を表示します。  |
| 異常表示         | -  | ○  | 現在発生している異常内容を、アドレスとともに表示します。<br>また、異常発生時に連絡先の電話番号を表示させることも可能です。<br>*異常内容によりアドレス表示しない場合もあります。   |
| タイマー運転       | ○  | ○  | 簡易タイマー/消し忘れタイマーの何れかを使用可能です。<br>・簡易タイマー: ON/OFFを1回行うタイマー<br>(1時間単位で72時間まで、ONまたはOFFのみの設定も可能)<br>・消し忘れタイマー: 運転後に一定時間経過すると停止するタイマー<br>(運転時間を30分単位で4時間まで設定可能) |
| 換気機器操作       | ○  | ○  | フリープランユニット管理時<br>フリープラン用ロスナイの運転設定及び運転運転設定が可能<br>換気運転機器の停止/弱/強の切替可能<br>ミスタースリムユニット管理時(A制御)<br>マイコンタイプロスナイの運転運転操作が可能<br>換気運転機器の弱/強の切替可能                    |
| 言語切替機能       | ○  | ○  | 表示する言語(ドット表示部)を切替えることができます。  |
| スムーズメンテナンス機能 | ○  | ○  | メンテナンス安定運転への切替ができます。<br>メンテナンス情報を表示することができます。<br>*メンテナンス機能対応ユニットのみ可能です。  |
| 異常時の連絡先表示機能  | ○  | ○  | 異常発生時に連絡する電話番号を登録し、表示することができます。<br>*異常発生時には、登録されている電話番号を表示します。   |
| 温度設定範囲制限機能   | ○  | ○  | 初期設定により、室温設定の温度範囲を制限することができます。   |
| 操作制限機能       | ○  | ○  | リモコンスイッチの操作ロックの設定/解除ができます。<br>・全スイッチロック<br>・運転/停止スイッチ以外のスイッチロック  |
| 外部入力         | ×  | ×  | 外部入力はできません。  |
| 外部出力         | ×  | ×  | 外部出力はできません。  |
| 自動昇降パネル操作    | ○  | ○  | 自動昇降パネルの上昇/下降の操作ができます。<br>*自動昇降対応ユニットのみ可能です。   |
| ベーン角度設定      | ○  | ○  | 吹き出し口の角度の固定操作ができます。<br>*ベーン角度固定対応ユニットのみ可能です。   |

## 外形図



## 第3角法



三菱電機ビル空調管理システム

|       |            |
|-------|------------|
| 名称    | MAスムーズリモコン |
| 形名    | PAR-24MA   |
| 形名コード | 7EY240     |

三菱電機株式会社