

仕 様 表				機外配線要領							
電 源		電 源 ・ 三 相 200V		機外配線	ユニット電源 (室外側)	漏電遮断器	定格電流	A	20		
電 源 周 波 数		Hz	50Hz			定格感度電流	A	mA	30		
冷 房	定 格	定格冷房能力	kW			7.1(3.2~8.0)	動作時間	—	0.1S以内		
		定格消費電力	kW			1.69	手元開閉器	開閉器容量	A	30	
		冷房エネルギー消費効率(COP)	—			4.20		B種ヒューズ	B	A	20
	運 転 電 流	A	5.3			配線用遮断器定格電流	ユニット電源線太さ	C	mm ²	3.5	
	力 率	%	92				内外接続線太さ	50m 以下	D	mm	φ1.6
	80m 以下	D	mm				φ2.0				
定 格 冷 房 時 の 顕 熱 比	—	0.72	ア ー ス 線 太 さ			E	mm	φ1.6			
暖 房	定 格	中間冷房能力	kW		3.20	電 源 単 相 ・ 200V					
		中間冷房消費電力	kW		0.56	漏電遮断器	定格電流	G	A	15	
		中間冷房エネルギー消費効率	—		5.71	定格感度電流	mA	30	動作時間	—	0.1S以内
	冷房期間エネルギー消費効率(CSPF)	—	6.6		手元開閉器	開閉器容量	H	A	15		
	中 間	定格暖房能力	kW		8.0(3.5~10.8)	B種ヒューズ	H	A	15		
		定格消費電力	kW		1.86	配線用遮断器定格電流	I	A	15		
暖房エネルギー消費効率(COP)		—	4.30		電 源 線 太 さ	I	mm ²	2.0			
運 転 電 流	A	5.8	内外接続線太さ		K	—	0.3mm ² 以上				
力 率	%	92	ア ー ス 線 太 さ		J	mm	φ1.6				
中間暖房能力	kW	3.60	リ モ コ ン 線	F	mm ²	0.3~1.25					
中間暖房消費電力	kW	0.64	室内ユニット電源 (*内外別受電接続時)								
中間暖房エネルギー消費効率	—	5.63	漏電遮断器	定格電流	G	A	15				
暖房低温能力	kW	8.7	定格感度電流	mA	30	動作時間	—	0.1S以内			
暖房低温消費電力	kW	3.09	手元開閉器	開閉器容量	H	A	15				
暖房期間エネルギー消費効率(HSPF)	—	4.9	B種ヒューズ	H	A	15					
冷暖平均エネルギー消費効率(GOP)	—	4.25	配線用遮断器定格電流	I	A	15					
通年エネルギー消費効率(APF)	—	5.5	電 源 線 太 さ	I	mm ²	2.0					
最 大 運 転 電 流	A	15.0	内外接続線太さ	K	—	0.3mm ² 以上					
室 内 ユ ニ ッ ト		MPLZ-RP80BA		電 気 配 線 図							
外形寸法 <H × W × D>		mm	258 × 840 × 840	(1) 電源重畳方式							
外装色 <マンセル>		—	ピュアホワイト<6.4Y 8.9/0.4>	ユニット電源 三相 200V							
補助電気ヒーター		kW	組込不可	※1 ※2 室外ユニット							
エアフィルター		PPハニカム(抗菌仕様)		室内ユニット							
送風機(形式 × 出力 × 個数)		—	ターボファン × 0.05kW × 1	A B C							
風 量		m ³ /min	静粛14-弱16-中18-強21	D 内外接続線							
機 外 静 圧		Pa	0	E アース							
風向調節		上下方向 30° ~ 60° の間で5段階に設定可 ・ スイング		F アース							
運 転 音		dB	静粛28-弱30-中32-強34	G							
製 品 質 量		kg	23 + 6(パネル)	H							
ド レ ン パ ン		ABS樹脂シート・発泡PS(防カビ仕様)		I							
ド レ ン 配 管 サ イ ズ		—	VP-25	J							
室 外 ユ ニ ッ ト		MPUZ-WRP80HA5(-BS(G))		K 内外信号線							
外形寸法 <H × W × D>		mm	943 × 950 × 330(+30)	E アース							
外装色 <マンセル>		—	アイボリー<3Y 7.8/1.1>	F アース							
圧縮機		1日の冷凍能力	法定トン 0.330~1.330	G							
形式 × 出力 × 個数		—	全密閉 × 1.4kW × 1	H							
保護装置		—	吐出温度検知・過電流検知回路	I							
設計圧力(高圧部/低圧部)		MPa	4.15/2.3	J							
I P コ ー ド		—	IPX4	K							
送風機(形式 × 出力 × 個数)		—	プロペラファン × 0.06kW × 1	E アース							
風 量		m ³ /min	55	F アース							
送風機用保護装置		—	過熱/過電流保護	G							
運 転 音 (冷 房 / 暖 房)		dB	45/46	H							
製 品 質 量		kg	67	I							
冷 媒		媒	R410A × 3.5	J							
冷 媒 配 管 長		m	30(追加チャージ時50)	K							
高 低 差		m	30	E アース							
室内側冷媒配管径(液/ガス)		mm	φ9.52 / φ15.88	F アース							
室外側冷媒配管径(液/ガス)		mm	φ9.52 / φ15.88	G							
温 度 設 定 (リ モ コ ン)		冷房・ドライ19~30°C / 暖房17~28°C		H							
使用温度範囲	冷房	室内	乾球温度19~32°C / 湿球温度15~23°C	I							
		室外	乾球温度-5~43°C / —	J							
	暖房	室内	乾球温度17~28°C / —	K							
		室外	乾球温度-20~21°C / 湿球温度-20~15°C	E アース							
セット別売形名		リモコン PAR-SW9RA		(2) または (3) の場合、S1-S1間の渡り配線は絶対に行わないでください。							
ムーブアイパネル		MPLP-P160BWE		(3) 室外ユニットより室内ユニットに電源を供給する方式							
注意事項				※1. 電源には必ず漏電遮断器を取付けてください。 漏電遮断器は、インバーター回路用遮断器(三菱電機製NV-Cシリーズまたは、その同等品)を選定してください。							
1. 冷房・暖房能力および電気特性はJIS B8616:2006およびJRA4048:2006に準拠した値です。 延長配管7.5m(相当長)、高低差0m				※2. 漏電遮断器が地絡保護専用の場合には、漏電遮断器と直列に手元開閉器(開閉器+B種ヒューズ)または、配線用遮断器が必要となります。							
2. 冷房・暖房能力の()内は、能力変化の値を示します。				・電線太さは、20mまでの電圧降下を見込んで選定してありますので、20mを超える場合は、電圧降下を考慮して「内線規程」等に従い、お選びください。							
3. 運転音は、JIS規格に準じて、反響の少ない無響室で測定した数値(Aスケール)です。 実際に据付た状態で測定すると、周囲の騒音や反響などの影響を受け、表示数値より、大きくなるのが普通です。				・電力会社の地区により規制を受ける場合がありますので、事前に所轄の電力会社にお問い合わせください。							
4. 天井内の温度・湿度が30°C RH80%を超える場合、断熱強化のため、別売部品「高湿度対応キット」を本体に取付けてご使用ください。				三菱電機株式会社 空冷ヒートポンプ式パッケージエアコン仕様書 グリーン購入法適合 4方向天井カセット形(ワイドパワーカセット)							
形 名		MPLZ-WRP80BLEK		〈耐塩害仕様〉は、室外ユニット形名末尾 -BS 〈耐重塩害仕様〉は、室外ユニット形名末尾 -BSG							
作 成 日		2006-09-04		図 番		MPLZW80BLEK-5					
副 番				記 号							

- 注1.化粧パネルは標準パネル、ムーブアイパネル、標準パネルカンタン自動パネル、ムーブアイパネルカンタン自動パネルからお選びください。
- 2.ドレン配管はPVC管VP-25を使用してください。
ドレンポンプ内蔵です。
最大揚程は天井面から850mmです。
- 3.吊りボルトはM10またはW3/8ネジを使用してください。(現地手配)
- 4.サービス時、電気品箱を取外す事があります。
電源線並びにリモコン線、室内外接続線の接続時には、電線に十分な余裕を持たせてください。
- 5.カンタンコーナポケットより、化粧パネルを付けたまま本体の高さ調整が可能です。
- 6.別売加湿器(別吊り方式)取付時は天井ふところ高さが、360mm以上必要となります。
別売加湿器(直付け方式)取付時は天井ふところ高さが、300mm以上必要となります。
- 7.別売多機能ケースメント及び別売高性能フィルター又は別売電気集塵機取付時の注意
1)天井ふところ高さがE以上必要となります。
2)図中の※印部の寸法は、135mm加算されます。
3)別売高性能フィルターは、別売多機能ケースメントと併用となります。
- 8.分ダクト接続時は、十分な断熱を行なってください。
(露付、露たれの原因になります)
- 9.必要な据え付け・サービススペースは下図を参照願います。



加湿器(別吊り方式)用ダクト接続口詳細図(両側面)



分ダクト接続口詳細図(両側面)

*加湿器(直付け方式)取付け時は指定方向の350×100のカットアウト部を使用します。



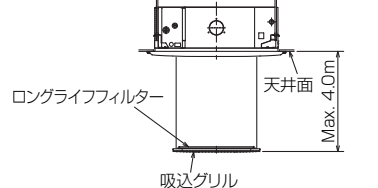
新鮮外気取入口詳細図



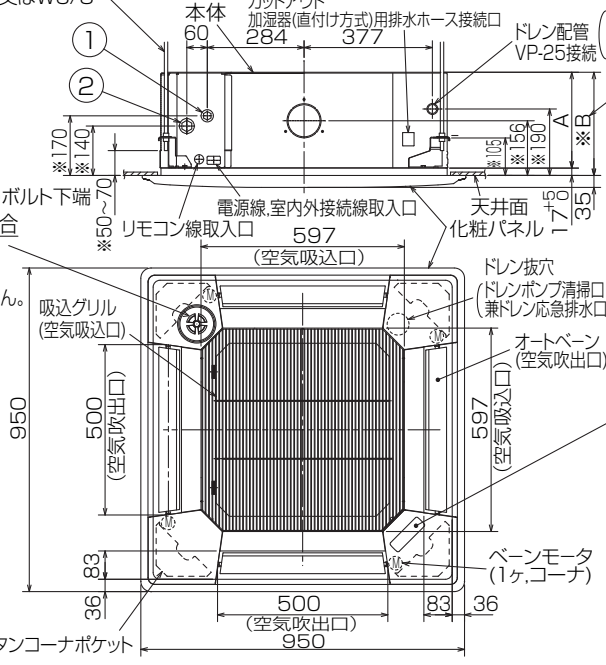
据え付け所要スペース(室内ユニット)



カンタン自動パネル 吸込グリル昇降寸法



ムーブアイパネルの場合
輻射センサー(ムーブアイ)
※標準パネルの場合、
輻射センサーはありません。



(ソケットもしくは付属のフレキシブルパイプを接続) 但しユニット天面と天井スラブ等の間は10~15あけてください。

(社名表示部)

- カンタン自動パネルの場合
- 別売ワイヤレス受光部キット取付の場合
- (社名表示部)
- 応急運転スイッチ・(冷房)
- 兼 応急昇降スイッチ(上げる)
- 応急運転スイッチ・(暖房)
- 兼 応急昇降スイッチ(下げる)
- 受光部
- 運転ランプ
- 別売電気集塵機取付の場合
- (社名表示部)
- 電気集じん器
- 運転ランプ

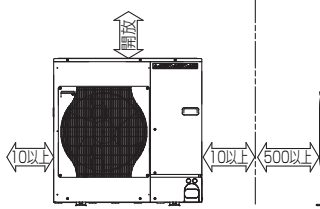
①	②	A	B	C	D	E
冷媒配管 φ9.52 フレア接続 3/8F	冷媒配管 φ15.88 フレア接続 5/8F	241	258	85	77	400

RG01V147

単位	スケール	作成日	形名	MPLZ-RP80BA
mm	NTS	2007-5-31	パッケージエアコン室内ユニット外形図 (4方向天井カセット形)(ムーブアイパネル)	
三菱電機株式会社		図番	GA-MPLZ-RP80BA-E	副番
				記号

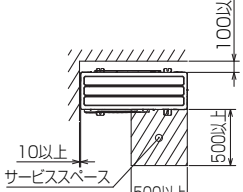
1 設置スペース(周囲必要空間)

下図は基本例を示します。
詳細につきましては工事マニュアル等の技術資料を参照願います。



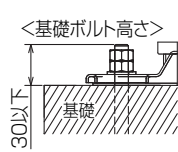
2 サービススペース

サービススペースは下図の寸法が必要になります。



3 基礎ボルト

M10の基礎ボルトでユニットの据付足を4ヶ所強固に固定してください。
(基礎ボルト、座金、ナットは現地手配です。)



4 配管・配線取入れ方向

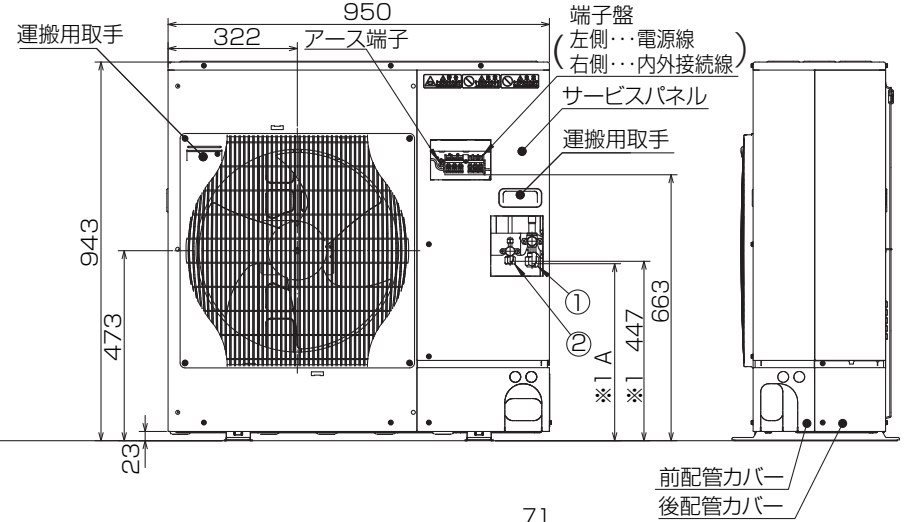
配管、配線接続は、前面、右側面、後面、下面の4方向から取入れられます。



記号説明

- ①・・・冷媒ガス配管接続口(フレア接続)φ15.88(5/8F)
- ②・・・冷媒液配管接続口 (フレア接続)φ9.52(3/8F)
- ※1・・・ストップバルブの接続先端寸法を示します。

A	B	C	D	E
431	41	56	40	54



配管ノックアウト穴詳細



BK01B573-2

単位	スケール	作成日	形名	MPUZ-WRP80HA5(-BS(G))
mm	NTS	2007-5-31	パッケージエアコン室外ユニット外形図	
三菱電機株式会社		図番	GA-MPUZ-WRP80HA5	副番
				記号

三菱電機パッケージエアコン用別売部品仕様書

品名 ワイヤレスリモコンキット(操作部+受光部キット) 形名 PAR-SW9RA

1. 適用機種 MPLP-P160BWE/BWH(化粧パネル)

2. 仕様

受光部キット

項目	内容
運転表示ランプ	運転時:LED(緑色)点灯表示、異常時:LED(緑色)点滅表示 暖房準備中:LED(オレンジ色)点灯表示
応急運転	冷房・暖房スイッチ(運転/停止)装備
ユニット制御台数	1グループ最大16冷媒系統 (但し、1冷媒系統毎に1台以上ワイヤレス受光部キットを設置してください。)
アダプタ配線	コネクタ付9芯コード(付属)を室内ユニット本体制御基板上的コネクタ(CN90)に接続
受光範囲	受光部正面より45°の範囲で7m以内(条件により異なります)
外装	ABS樹脂(化粧パネルと同色、マンセルNo. 6.4Y8.9/0.4)

操作部

項目	内容
運転/停止	運転:運転内容を液晶表示
運転モード	冷房/ドライ/送風/自動/暖房 切換・表示
室温調節	冷房/ドライ :19~30°C/1°C単位で設定・表示
	暖房 :17~28°C/1°C単位で設定・表示
	自動 :19~28°C/1°C単位で設定・表示
風速調節	静粛/弱/中/強 4ノッチ切換・表示
風向調節	上下:ペーンの吹出角度固定4段階・スイング 計5段階切換・表示
	左右:“この機能はありません”表示
時刻表示	時/分表示(現在時刻・開始時刻・終了時刻)
タイマー機能	10分単位で開始・終了時刻を各々設定・表示/1日
電源	DC3V(単4アルカリ電池 2本使用(付属))
使用環境条件	温度:0~40°C 湿度:30~90%RH(結露なきこと)
外形寸法	H159.3×W58×D19
外装	ホワイテ(ABS樹脂)
据付方法	付属リモコンホルダーを壁面に直付け
付属部品	単4アルカリ乾電池2本・リモコンホルダーと取付用ネジ(4.1×16 2本)

3. 外形図

受光部キット



操作部



リモコンホルダー

※()の寸法は実測値です。



三菱電機パッケージエアコン用別売部品仕様書

形名 PAR-SW9RA

三菱電機株式会社

第3角法
単位:mm

作成日
2007-5-21

仕様書番号
(形名コード)

7EAA9R 副番 A 頁 1/2

三菱電機パッケージエアコン用別売部品仕様書

品名	ワイヤレスリモコンキット(操作部+受光部キット)	形名	PAR-SW9RA
----	--------------------------	----	-----------

4. 取付位置

受光部キット

本品は化粧パネルの右図の位置
(室内ユニット本体の冷媒配管部と対角側のコーナーのみ)
に取付けます。

※無理やり、指定位置以外に取付けした場合は、
ワイヤレス受光部キットの故障の原因になります。

※別売カンタン自動パネル(自動昇降)には、
取付け済みですので、本部品は不要です。



三菱電機パッケージエアコン用別売部品仕様書

形名

PAR-SW9RA

 三菱電機株式会社

第3角法

作成日

仕様書番号

7EAA9R

副番

A

頁

2/2

単位:mm

2007-5-21

(形名コード)